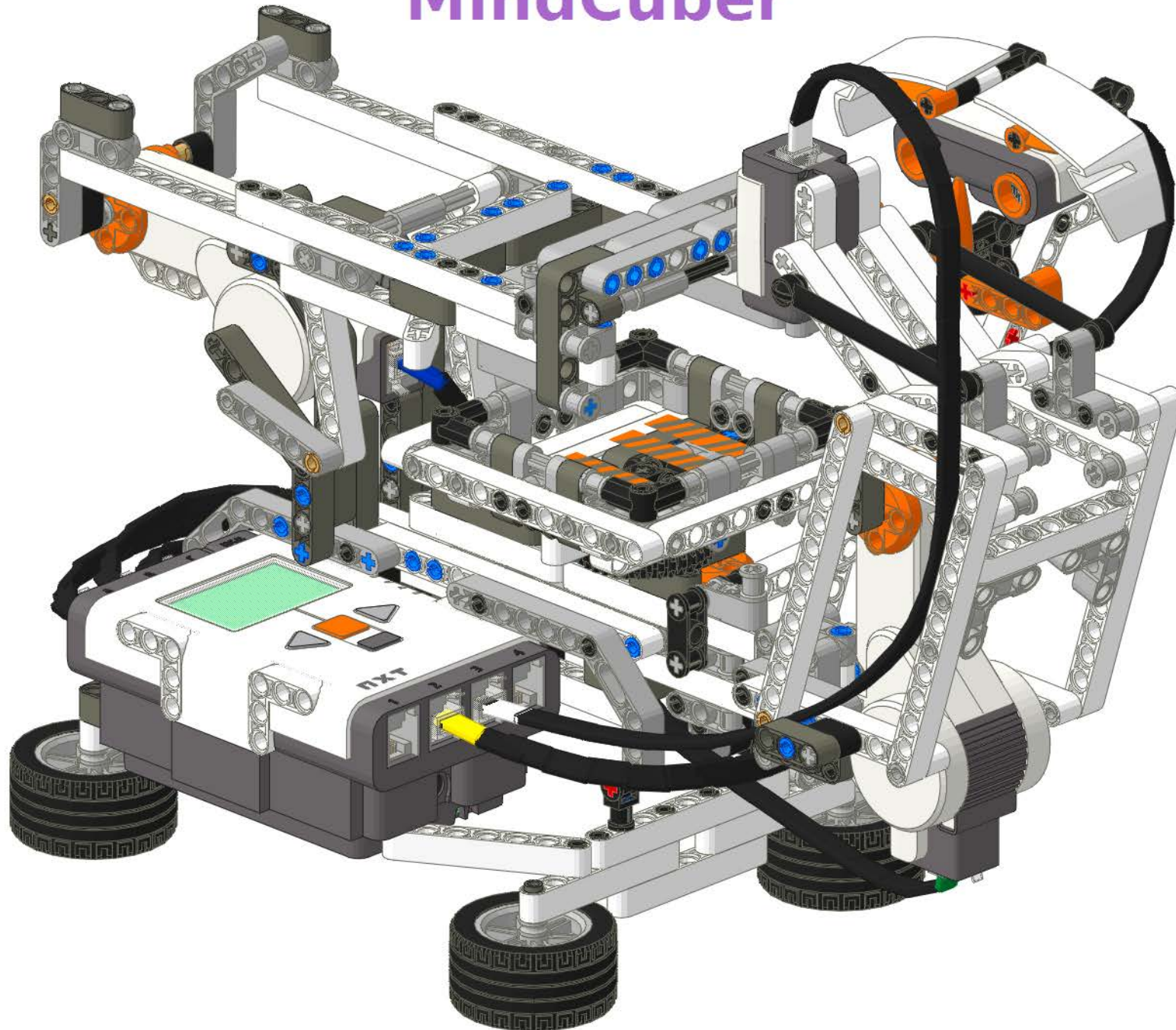


MindCuber



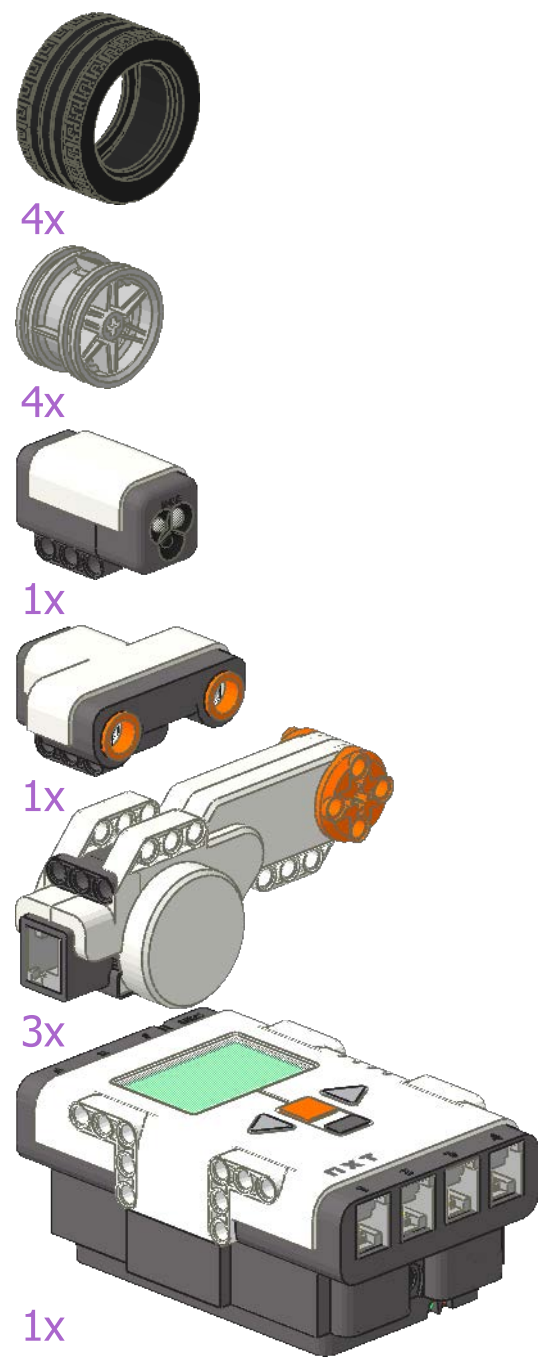
- 2x
- 7x
- 6x
- 1x
- 6x
- 8x
- 10x
- 4x
- 3x
- 2x
- 6x

- 9
- 7x
- 12x
- 11
- 2x
- 6x
- 13
- 15
- 9x
- 2x
- 8x
- 8x
- 11x
- 1x
- 1x
- 1x
- 1x

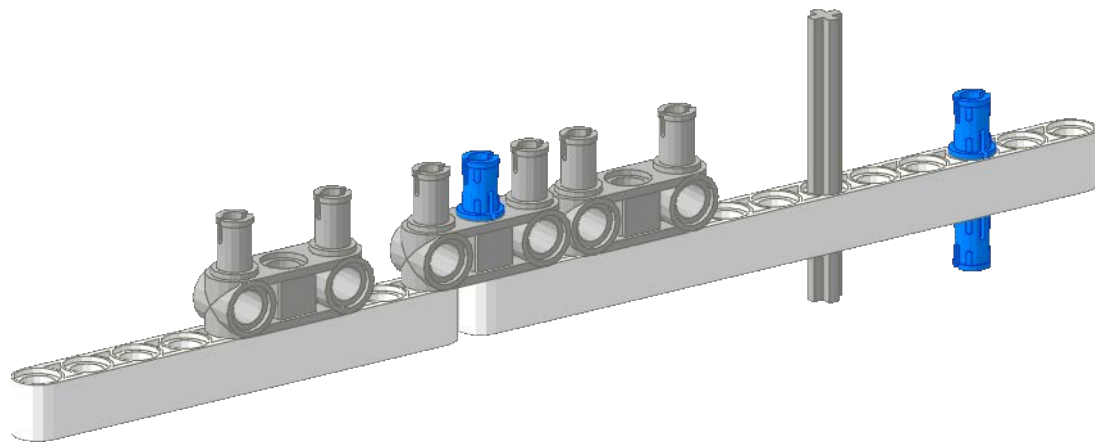
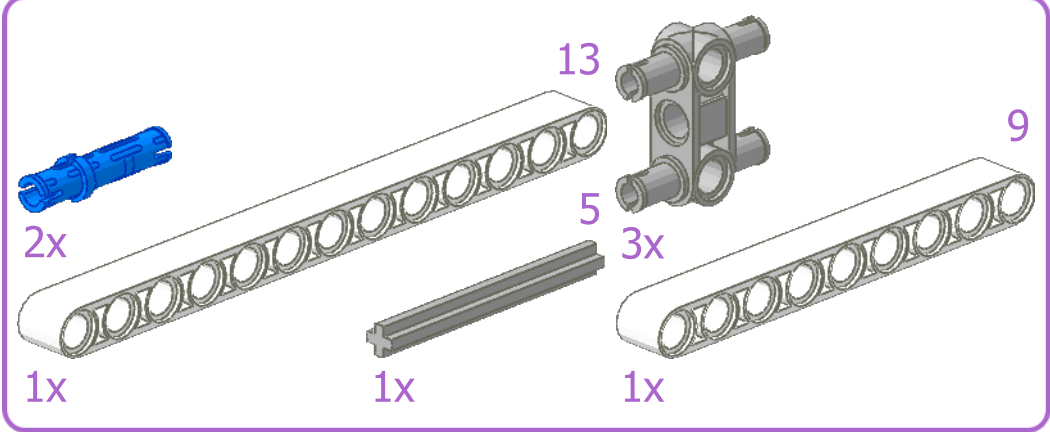
- 4x
- 14x
- 5
- 17x
- 7
- 2x
- 20x
- 1x
- 1x
- 1x
- 1x
- 2x
- 10x
- 3x
- 24x

- 2x
- 3
- 15x
- 3
- 4x
- 4
- 3x
- 5
- 8x
- 6
- 2x
- 7
- 4x
- 8
- 3x
- 2x
- 3
- 5x
- 2x
- 6x

- 2x
- 4x
- 6x
- 88x
- 6x
- 52x
- 10x
- 3x
- 6x
- 4x
- 2
- 9x
- 3x

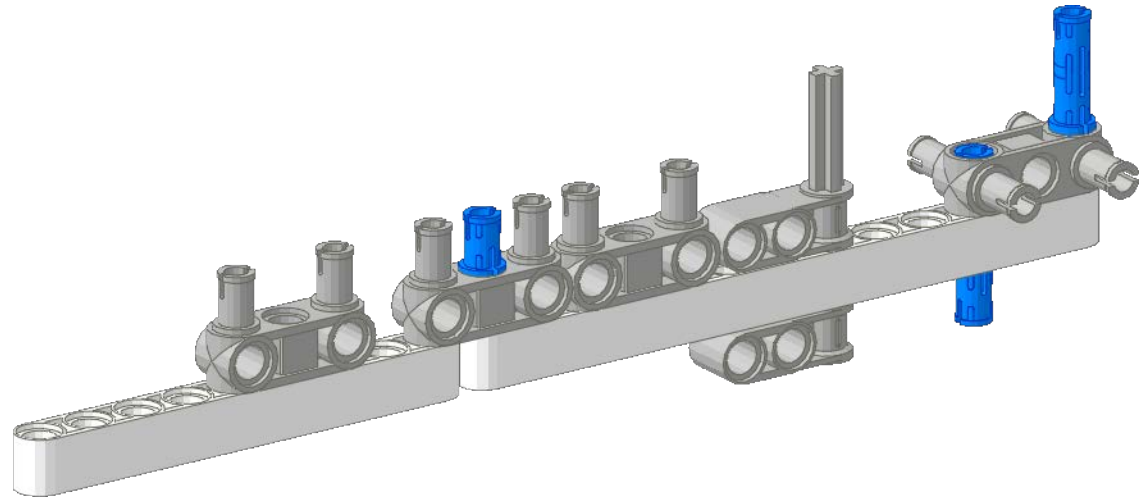
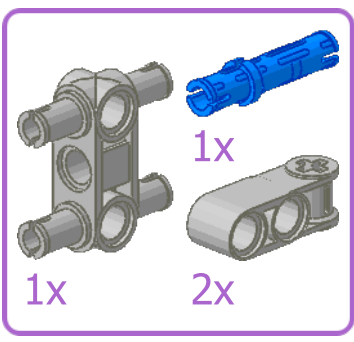


1

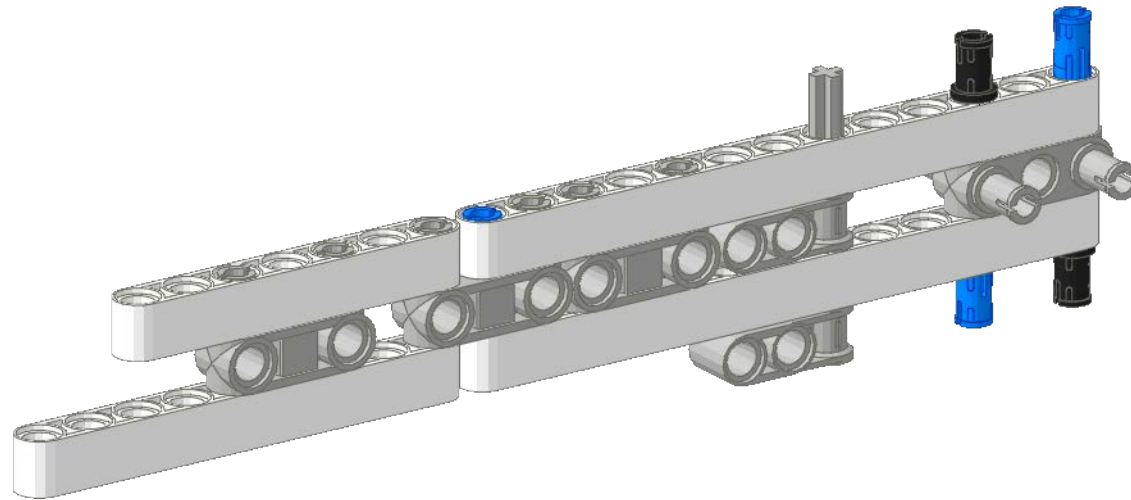
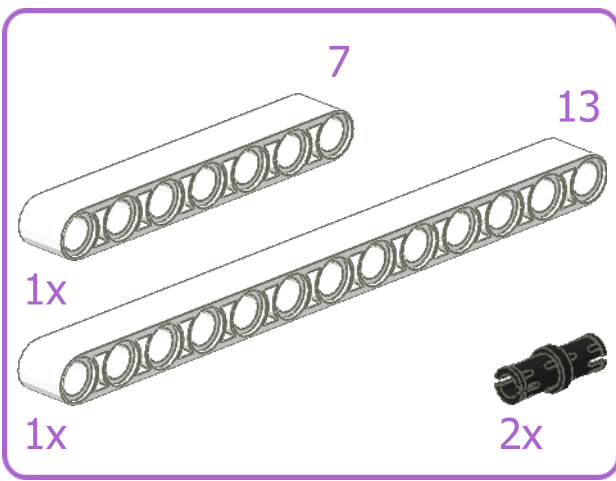


2

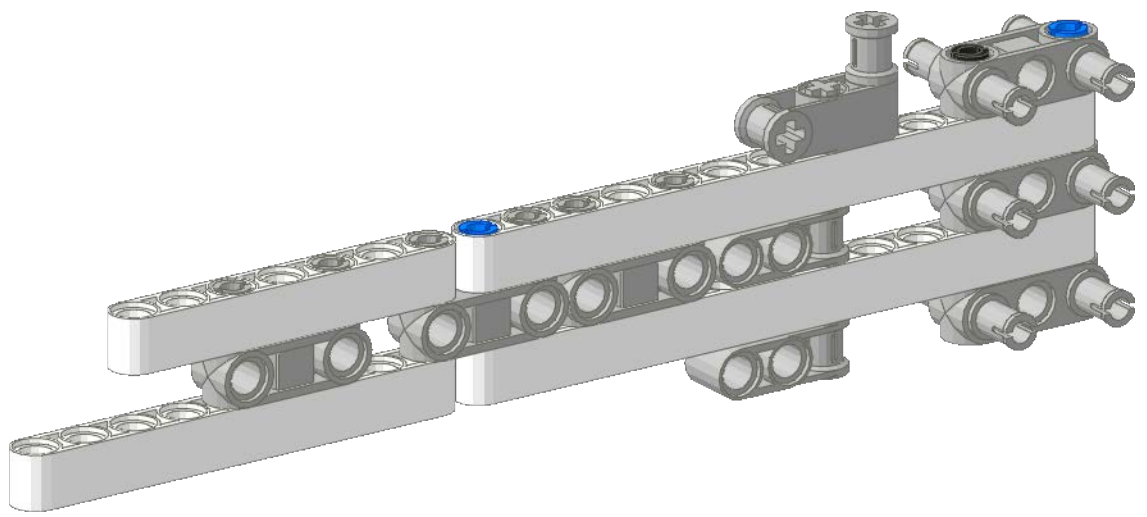
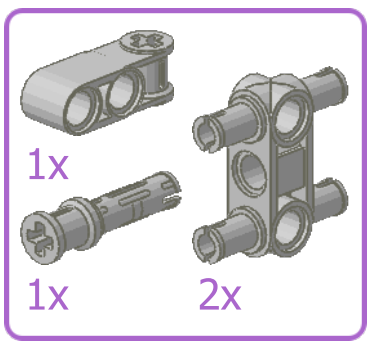
2




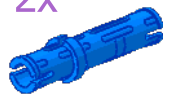
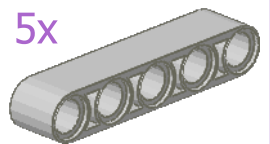
3

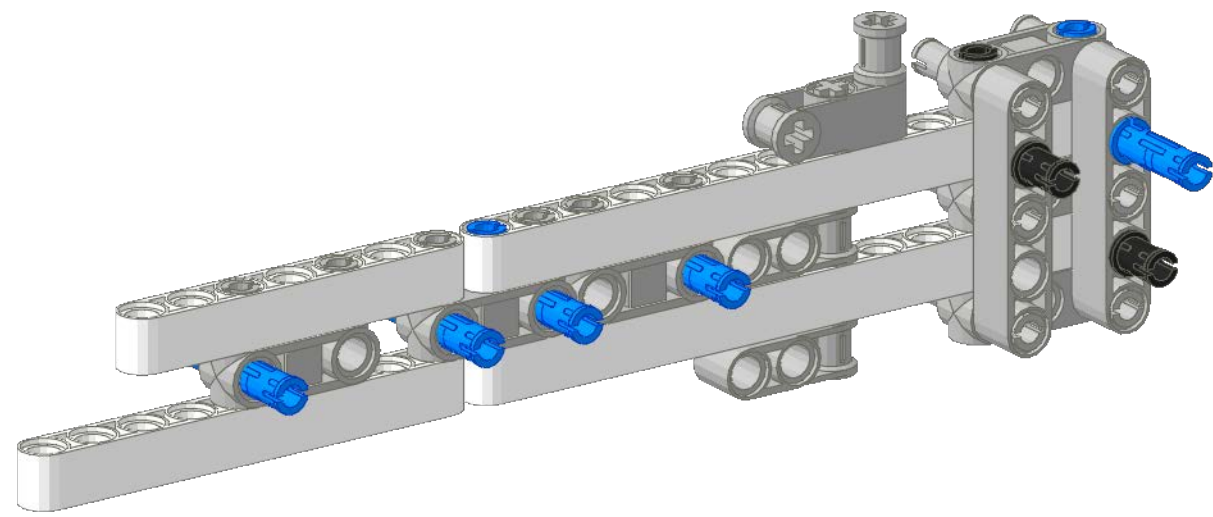


4

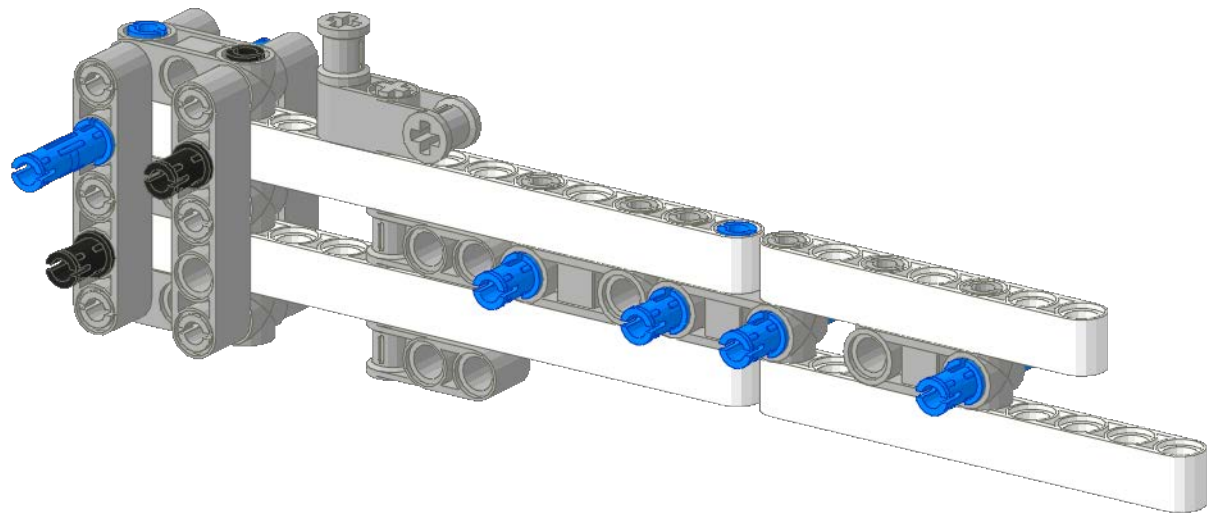
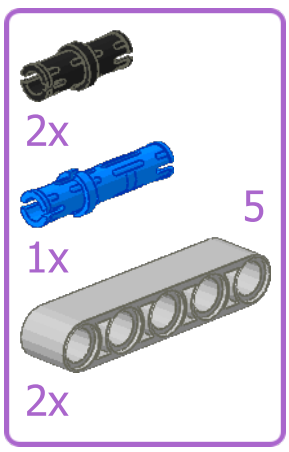


5

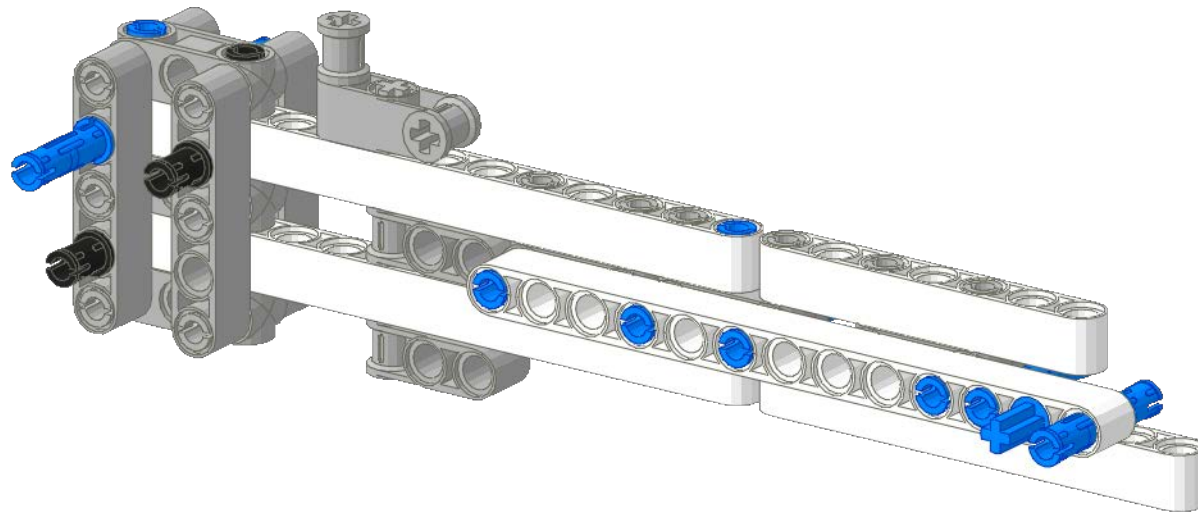
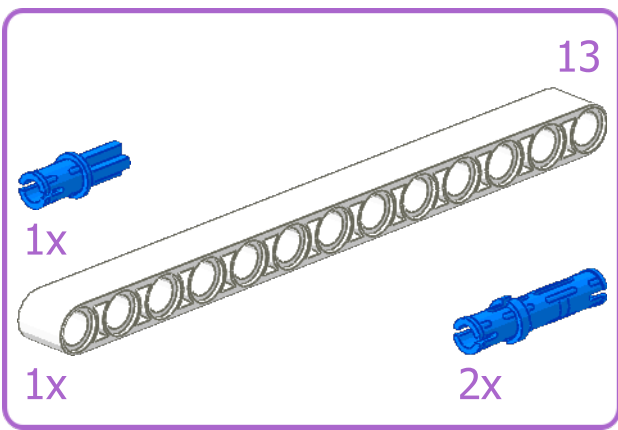
- 2x 
- 5x 
- 2x 



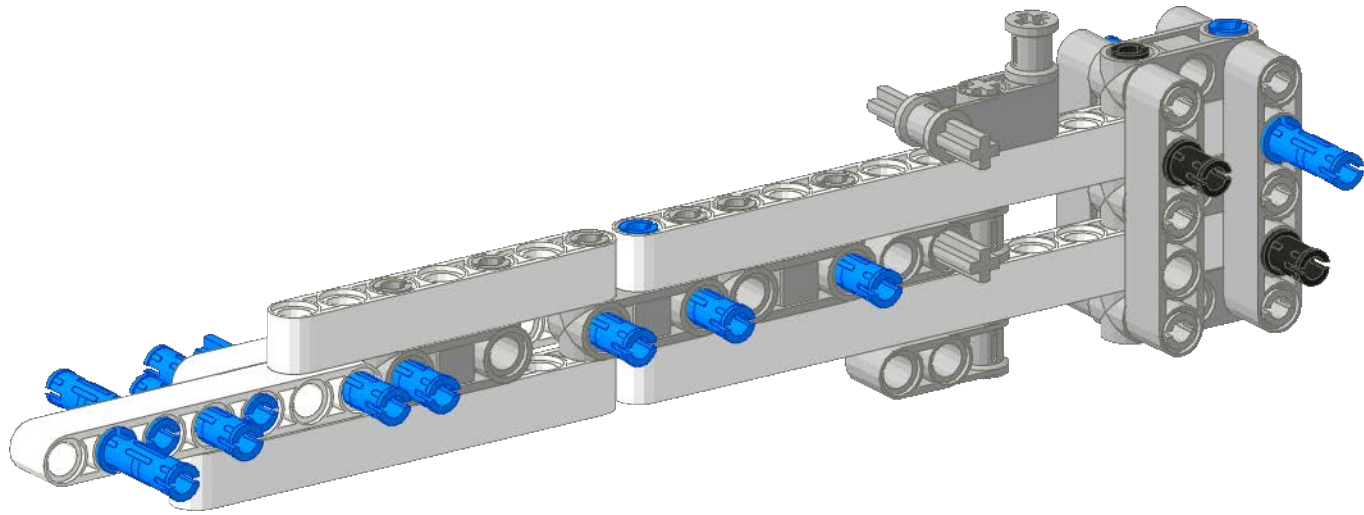
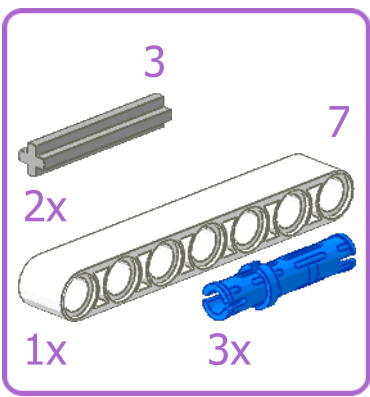
6



7

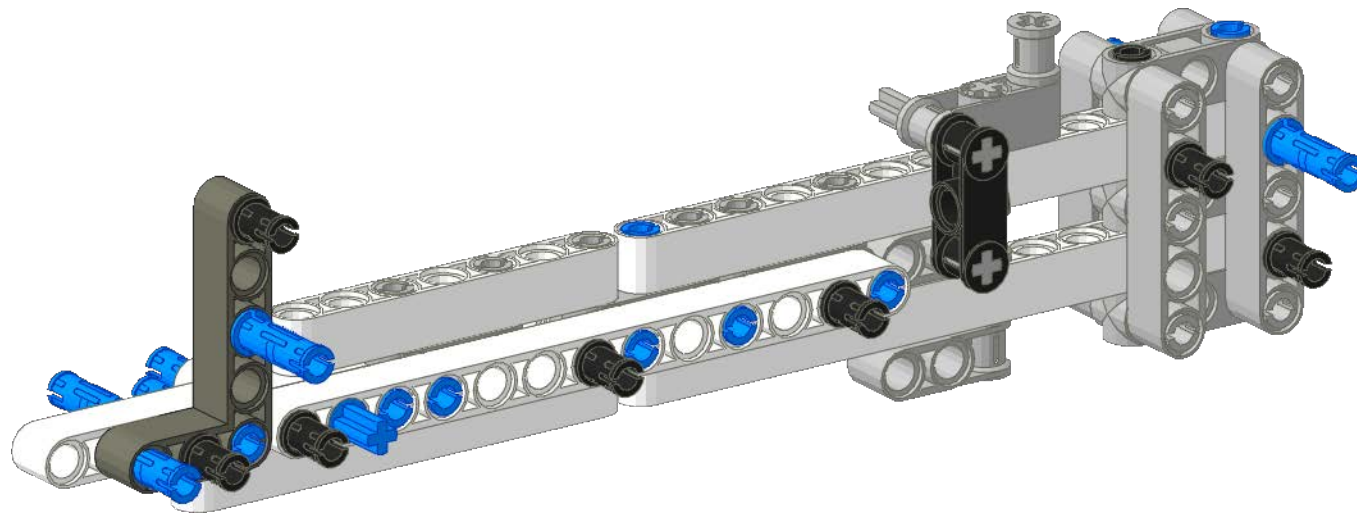
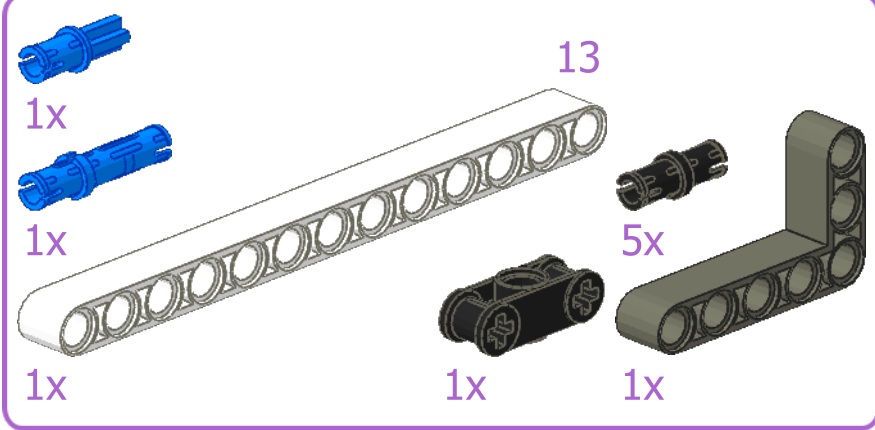


8


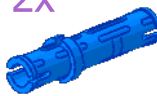
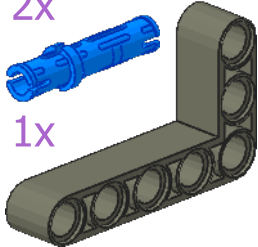



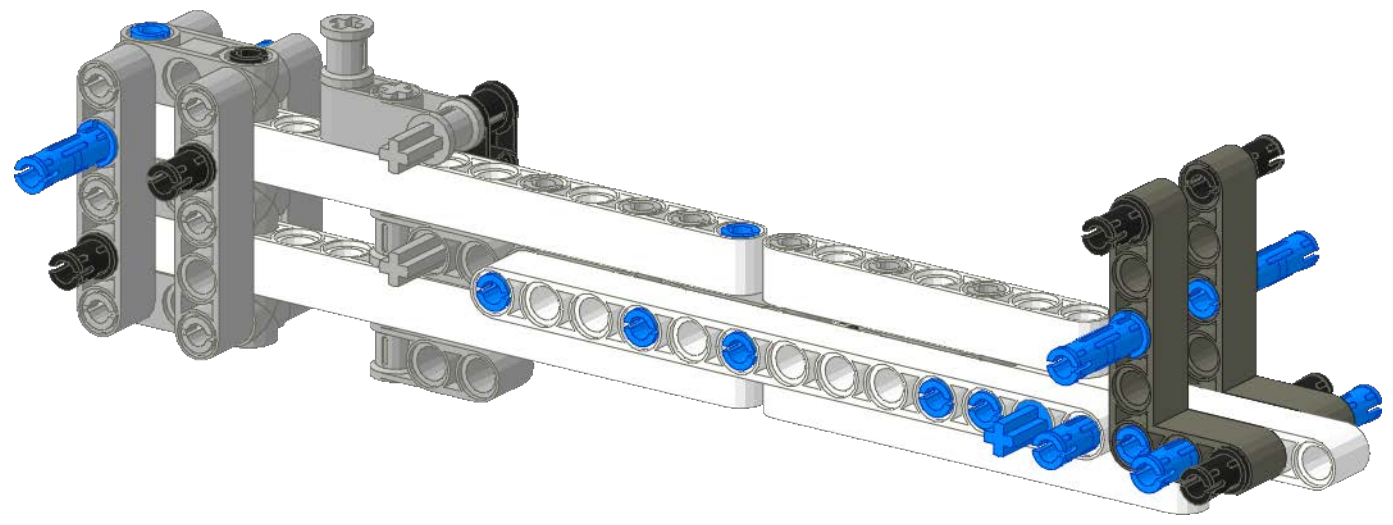
9

9

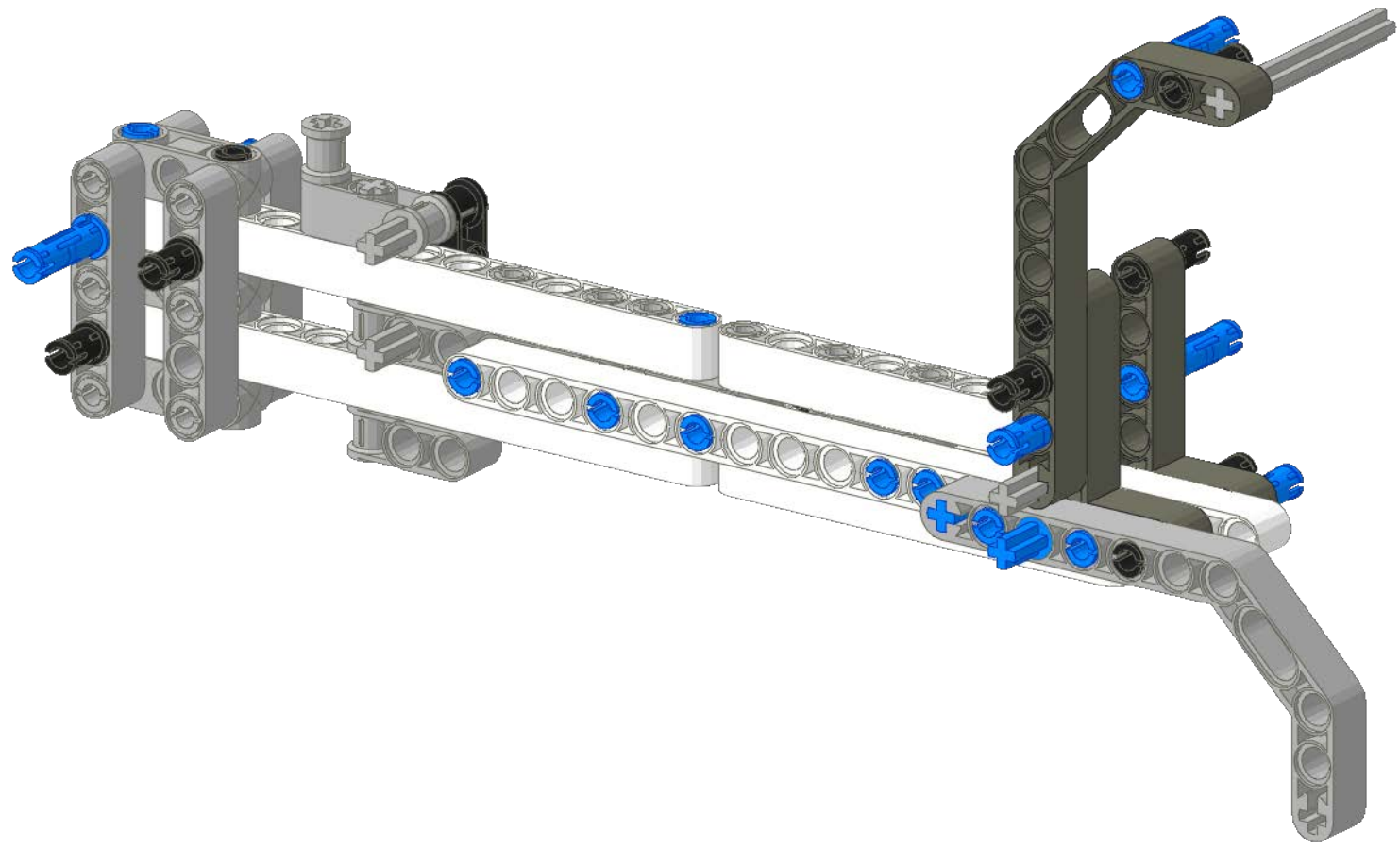
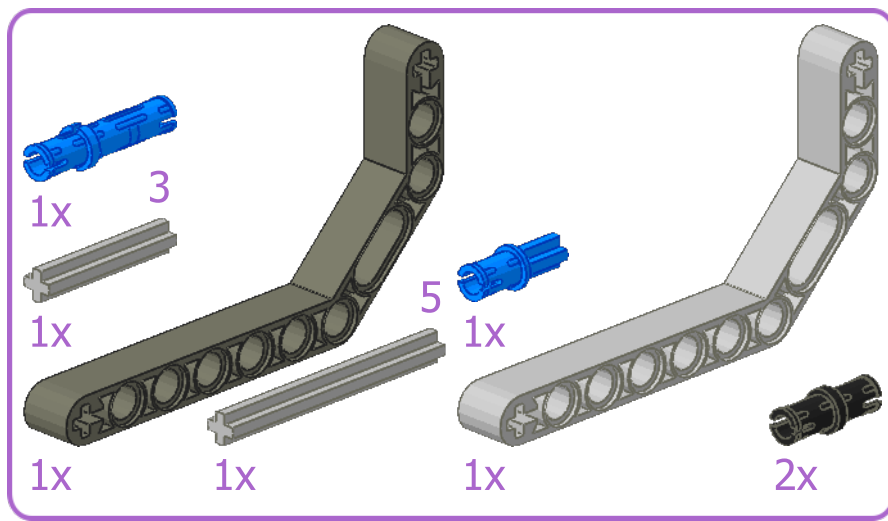


10

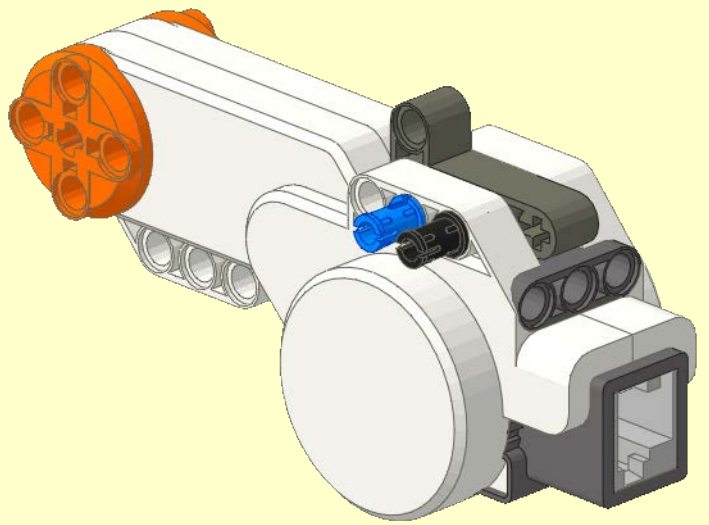
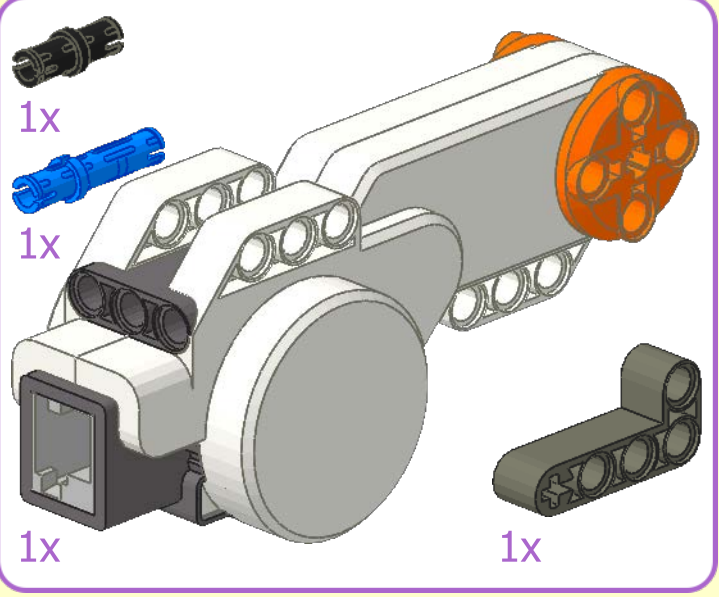
- 2x 
- 1x 
- 1x 
- 1x 

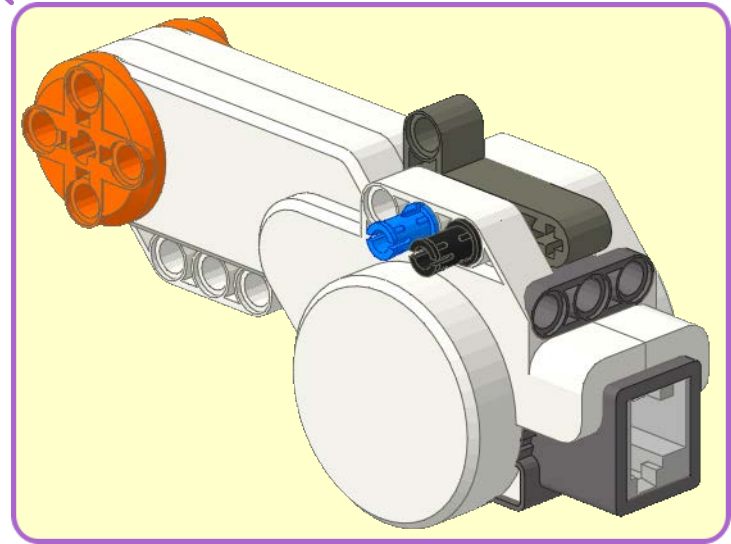
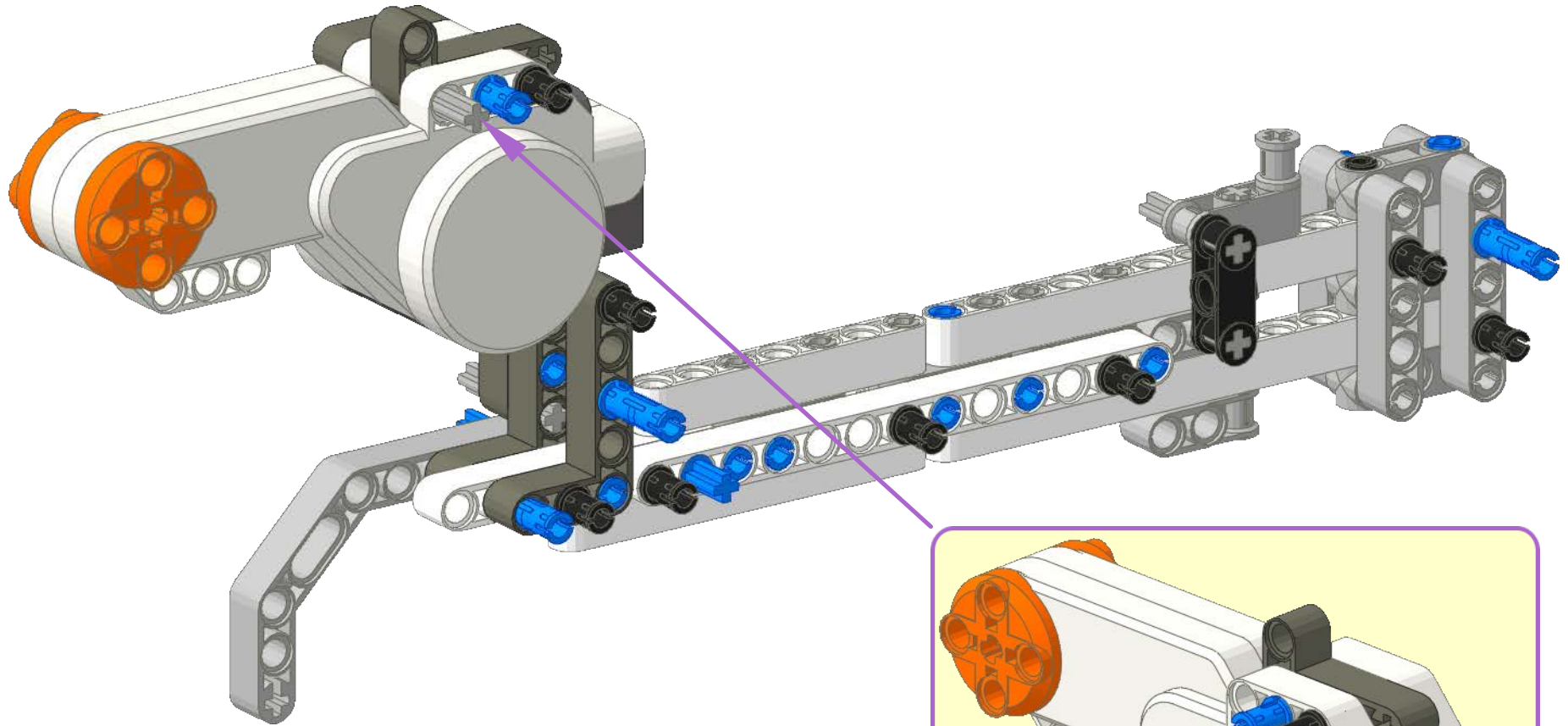


11

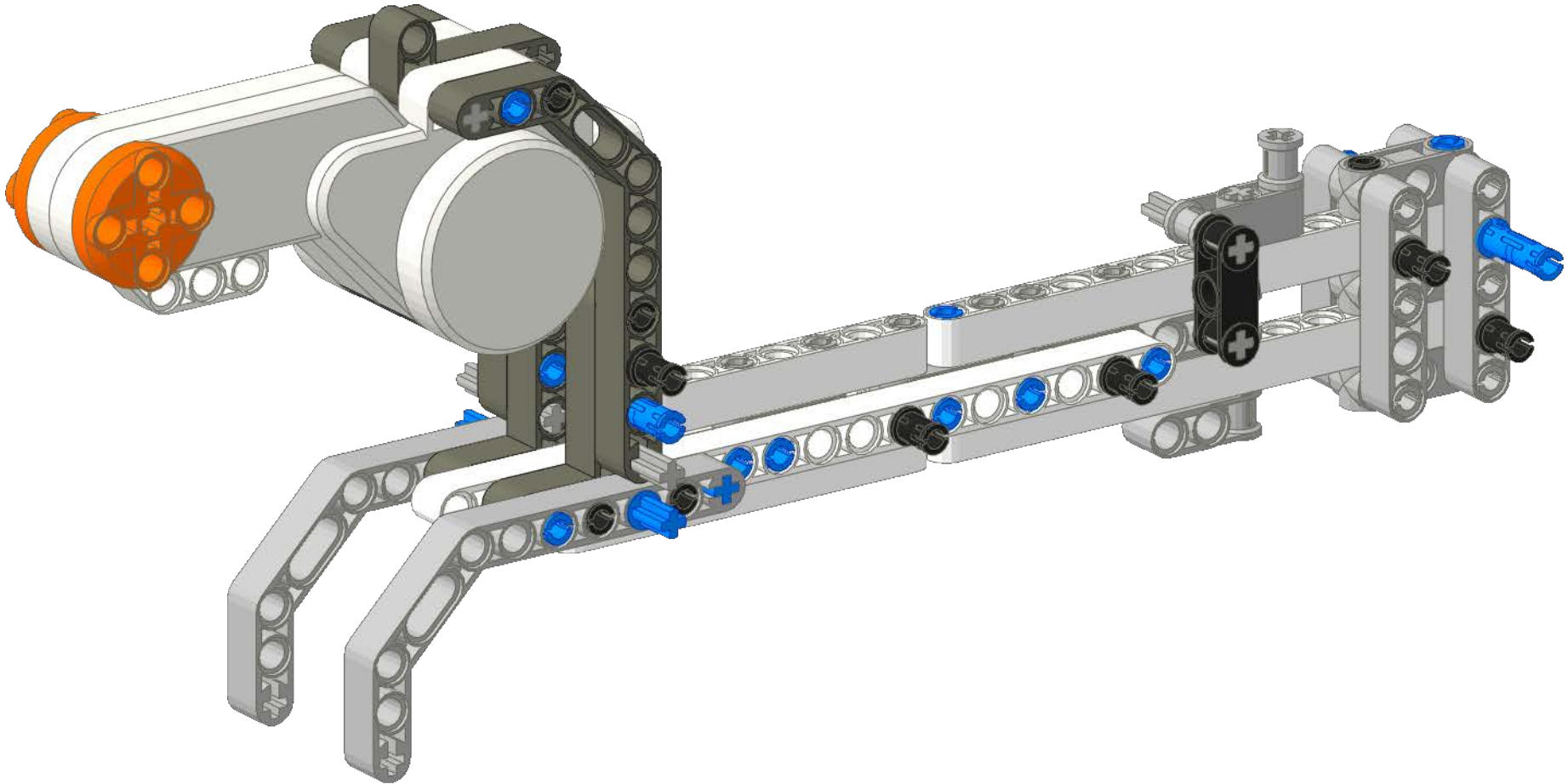
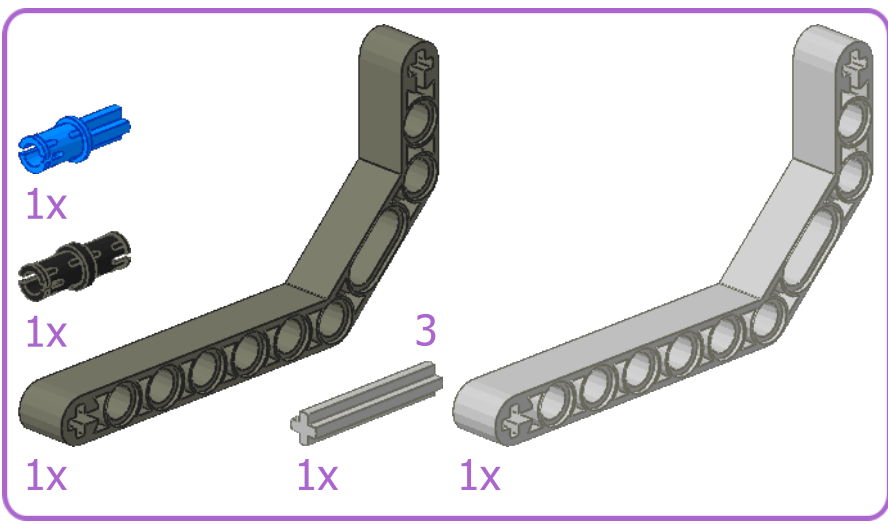


12

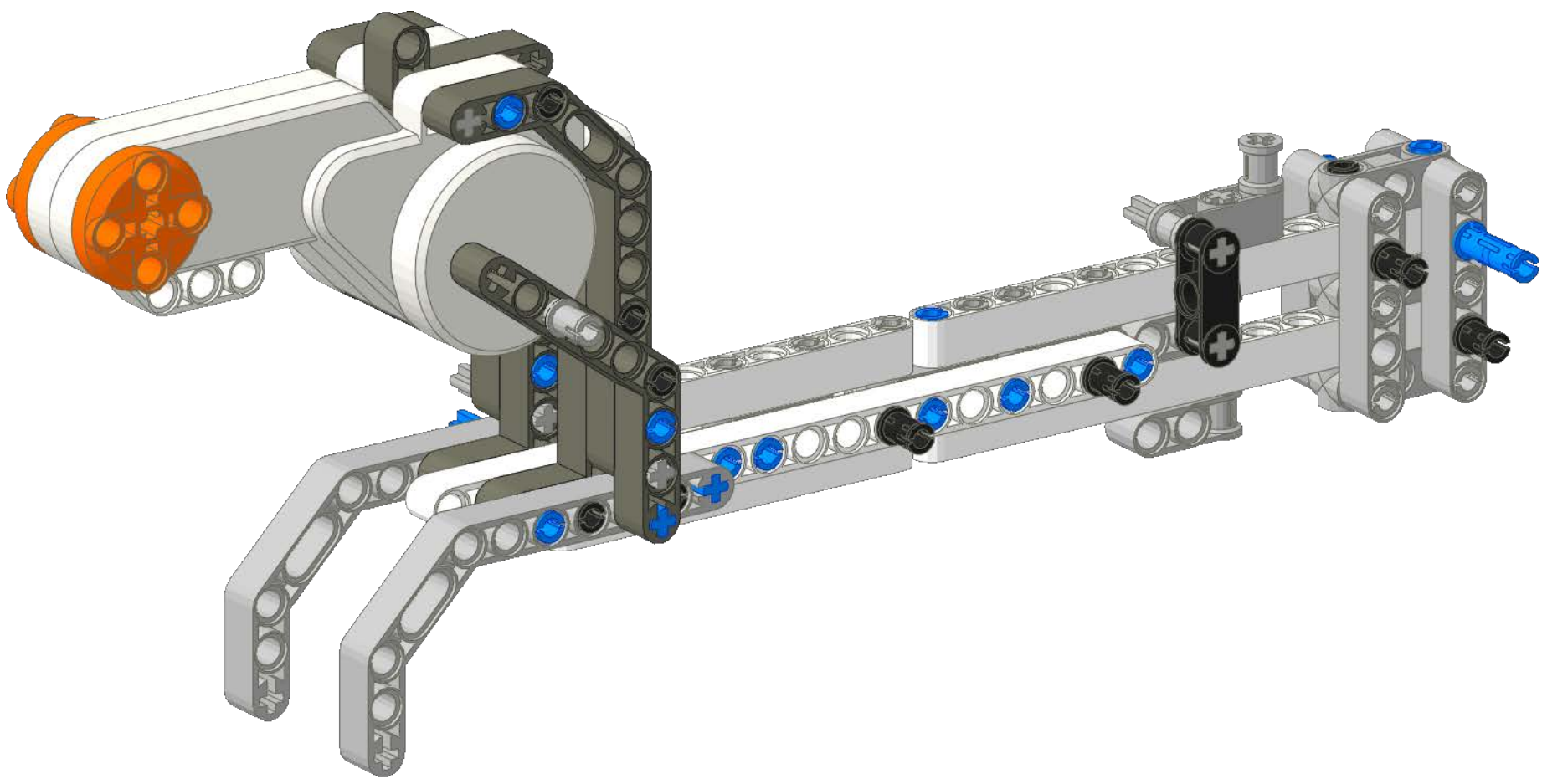
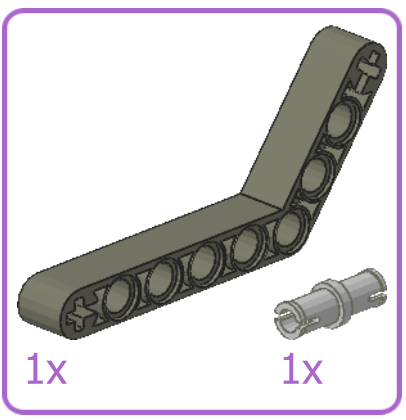




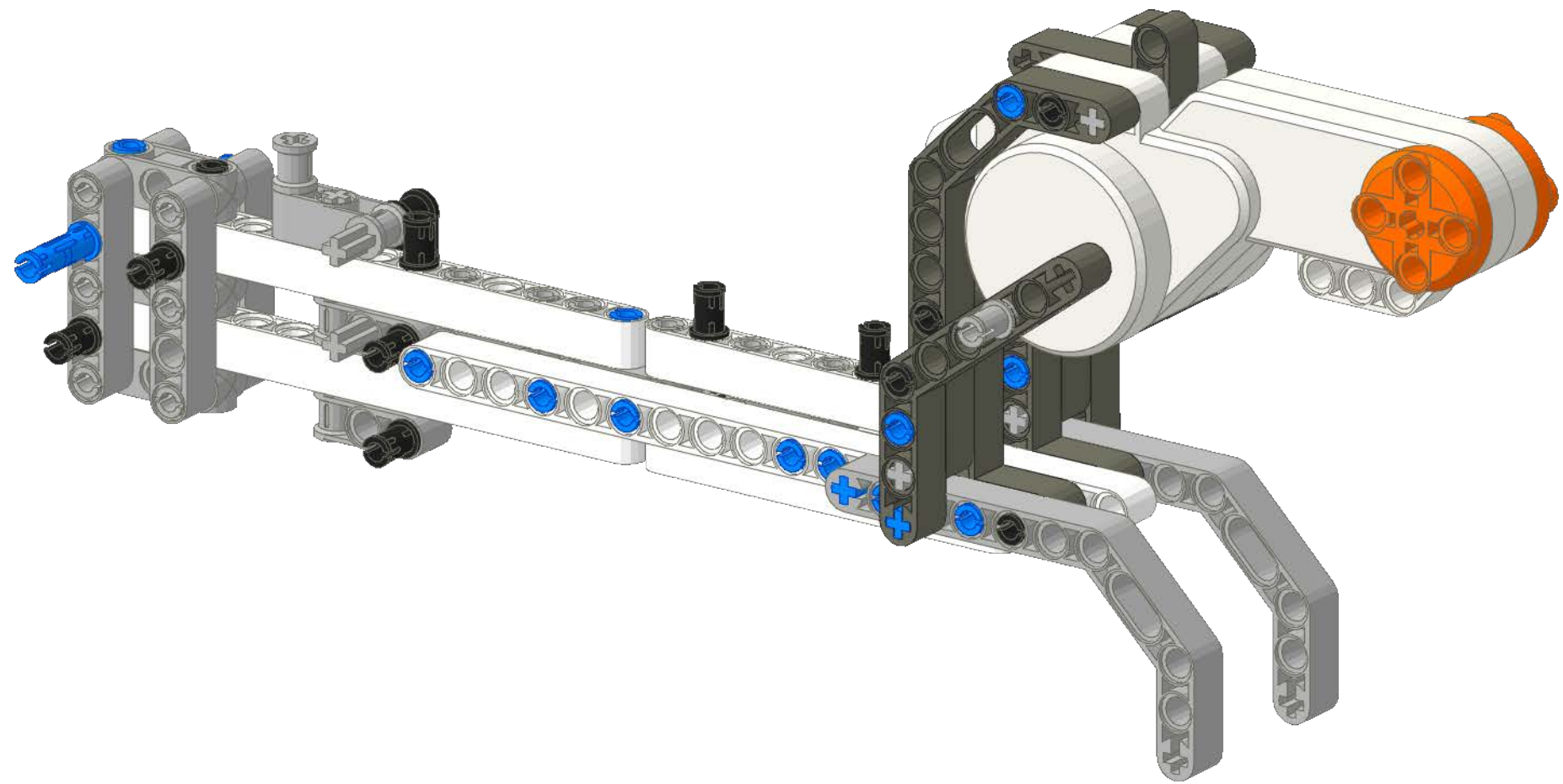
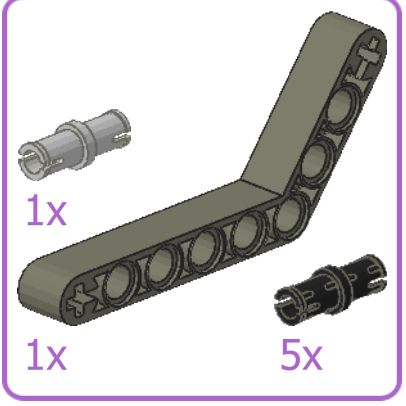
13



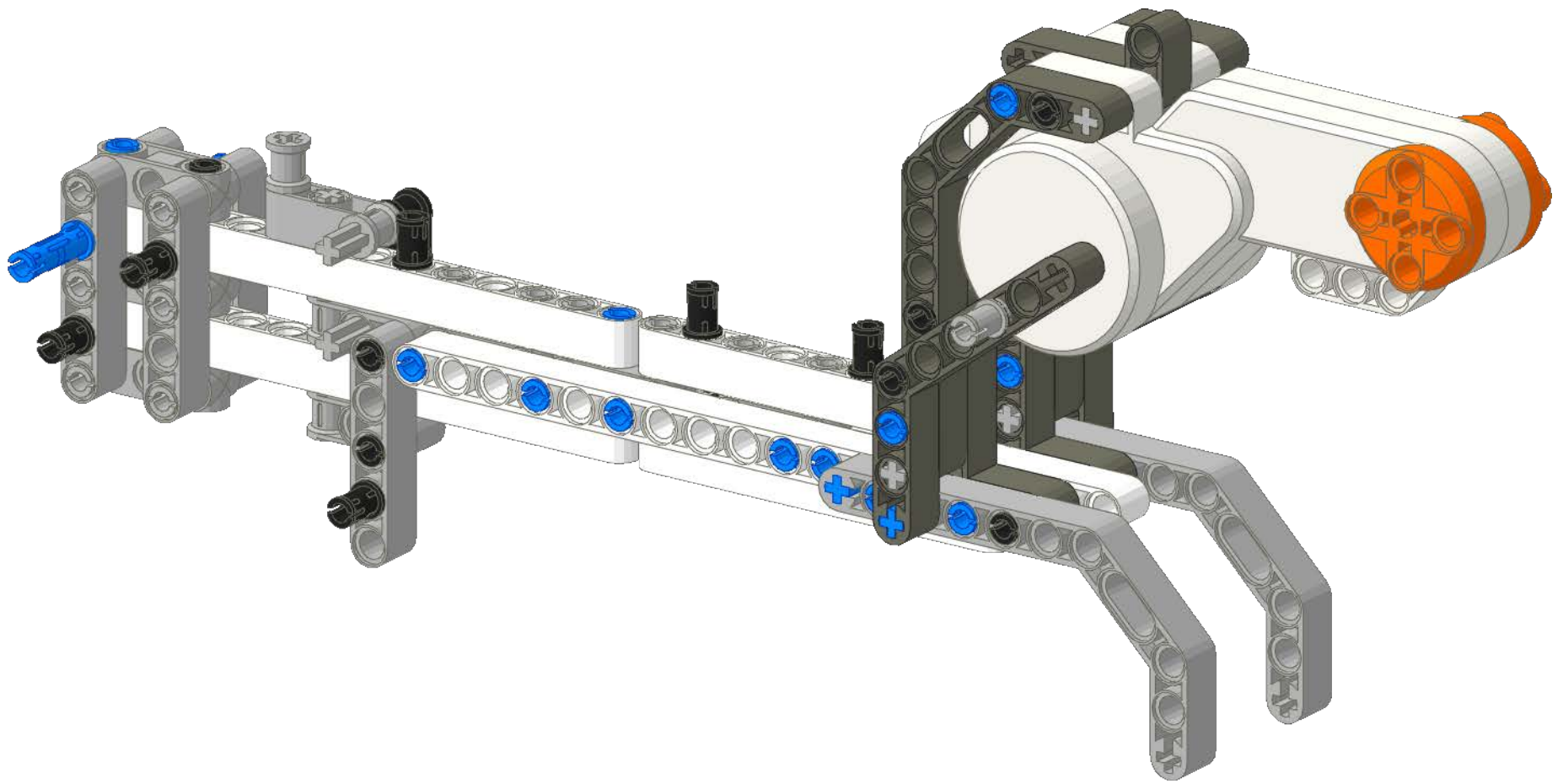
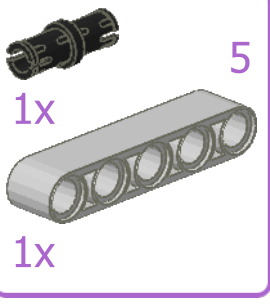
14



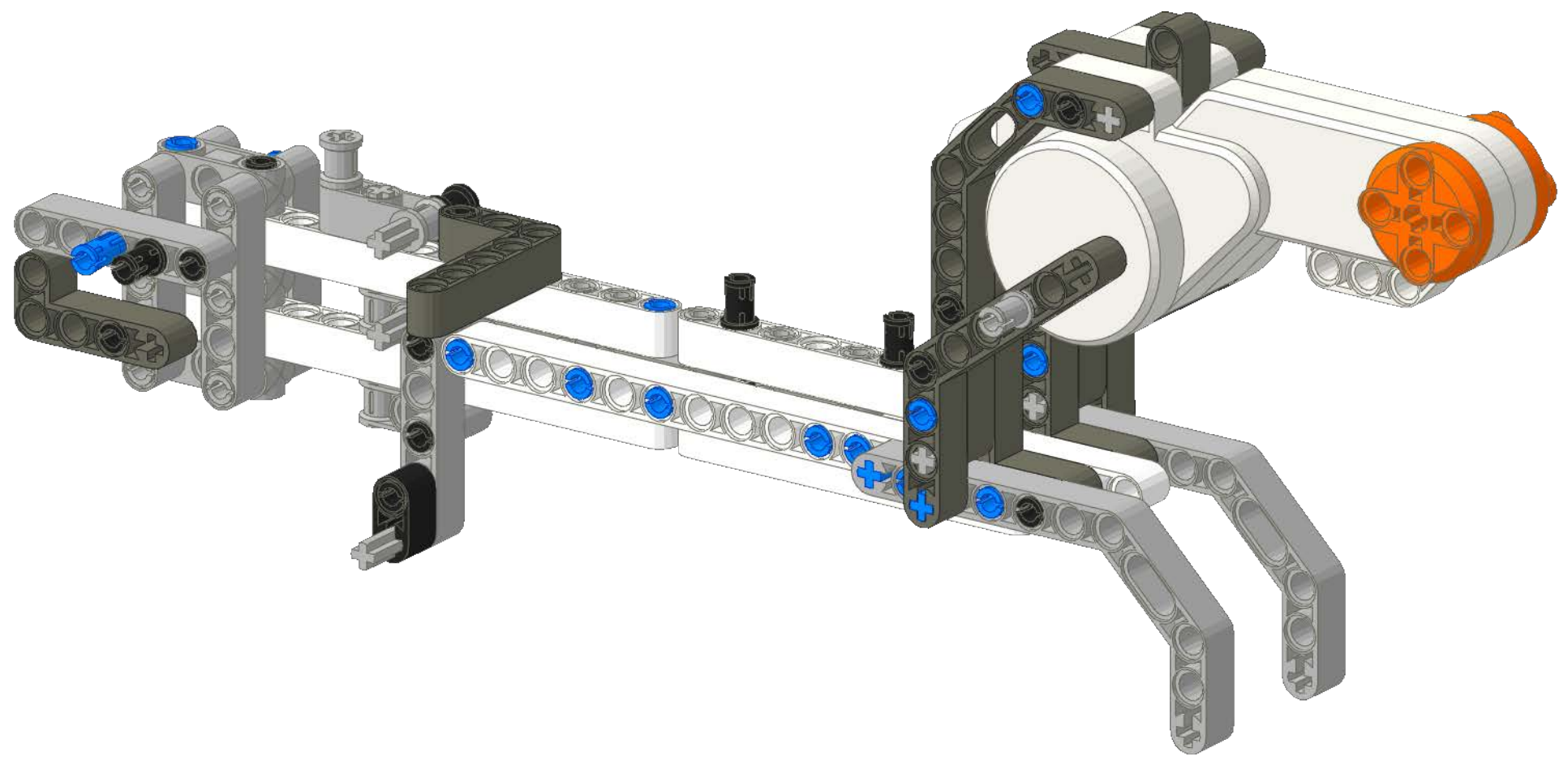
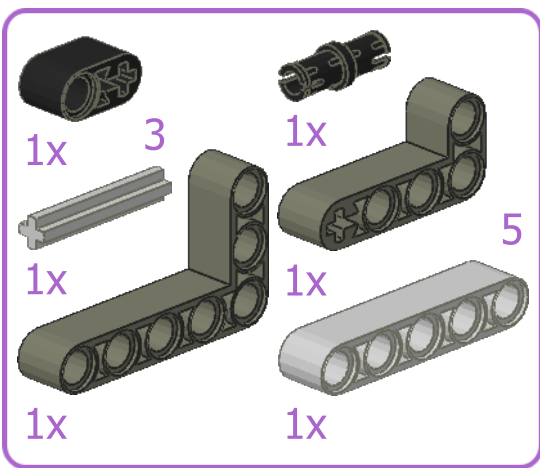
15

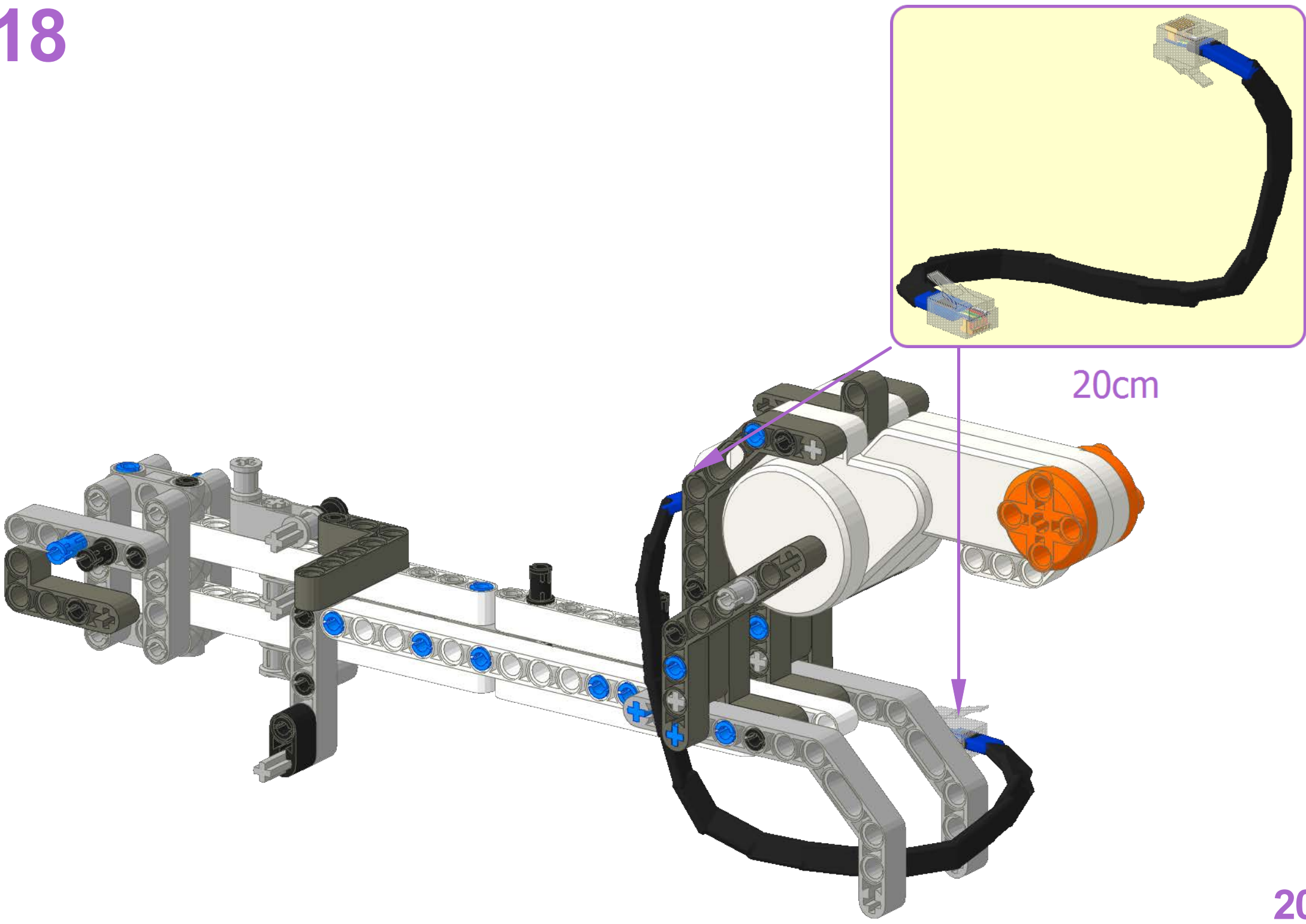


16

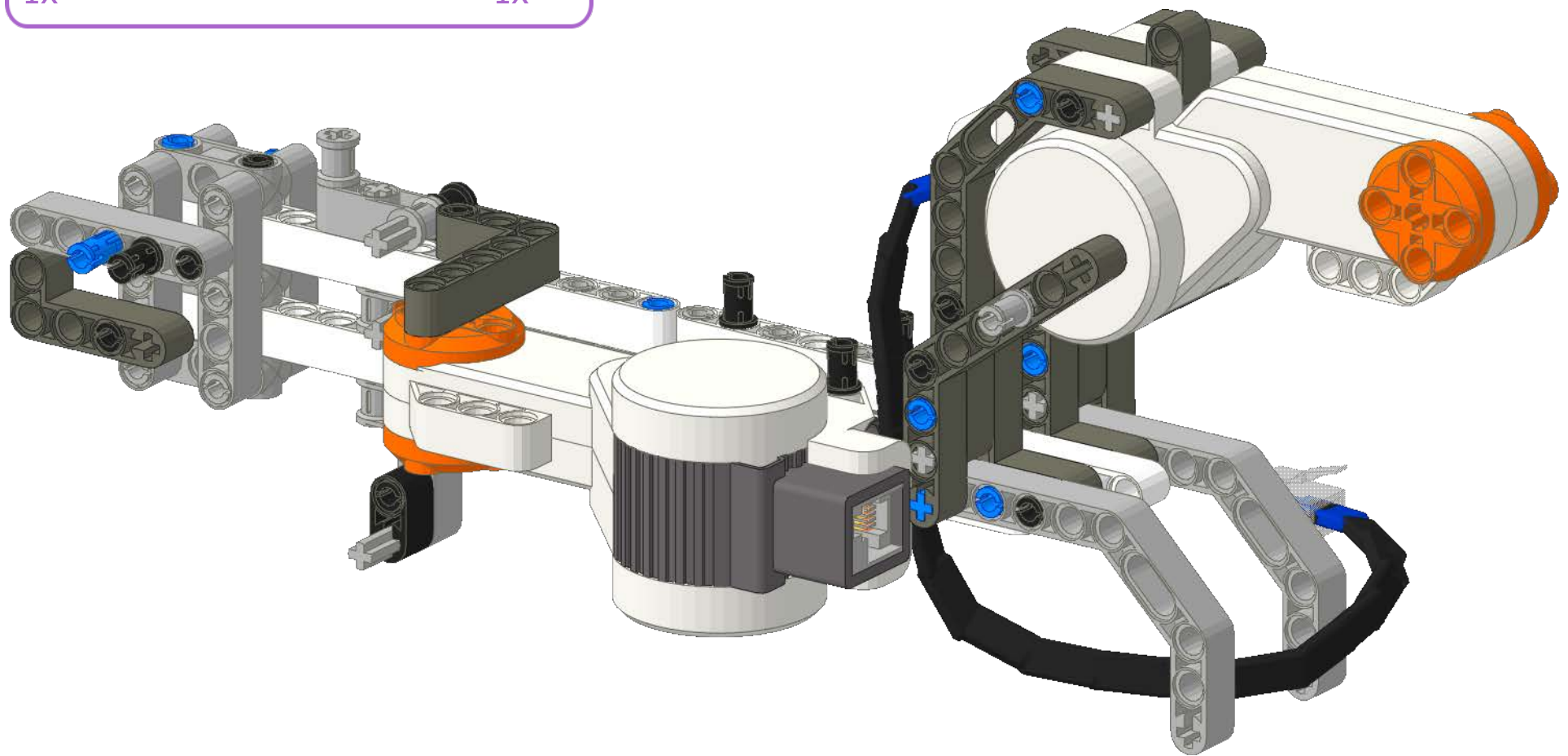
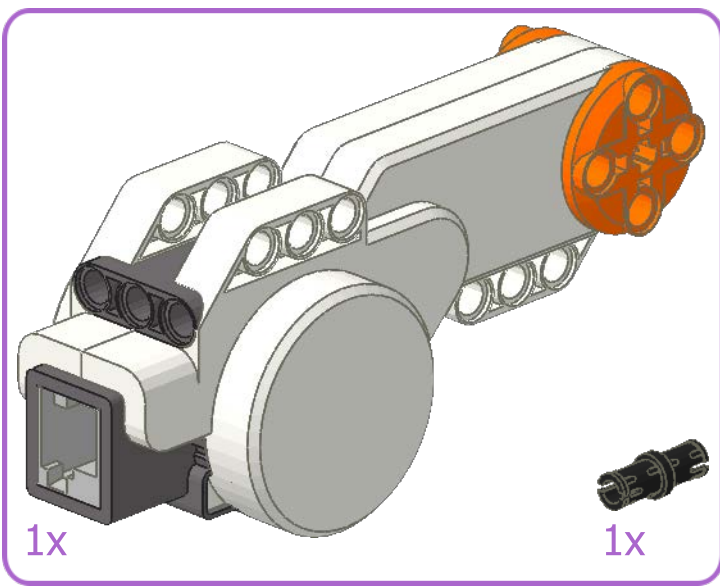


17

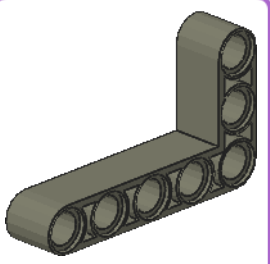




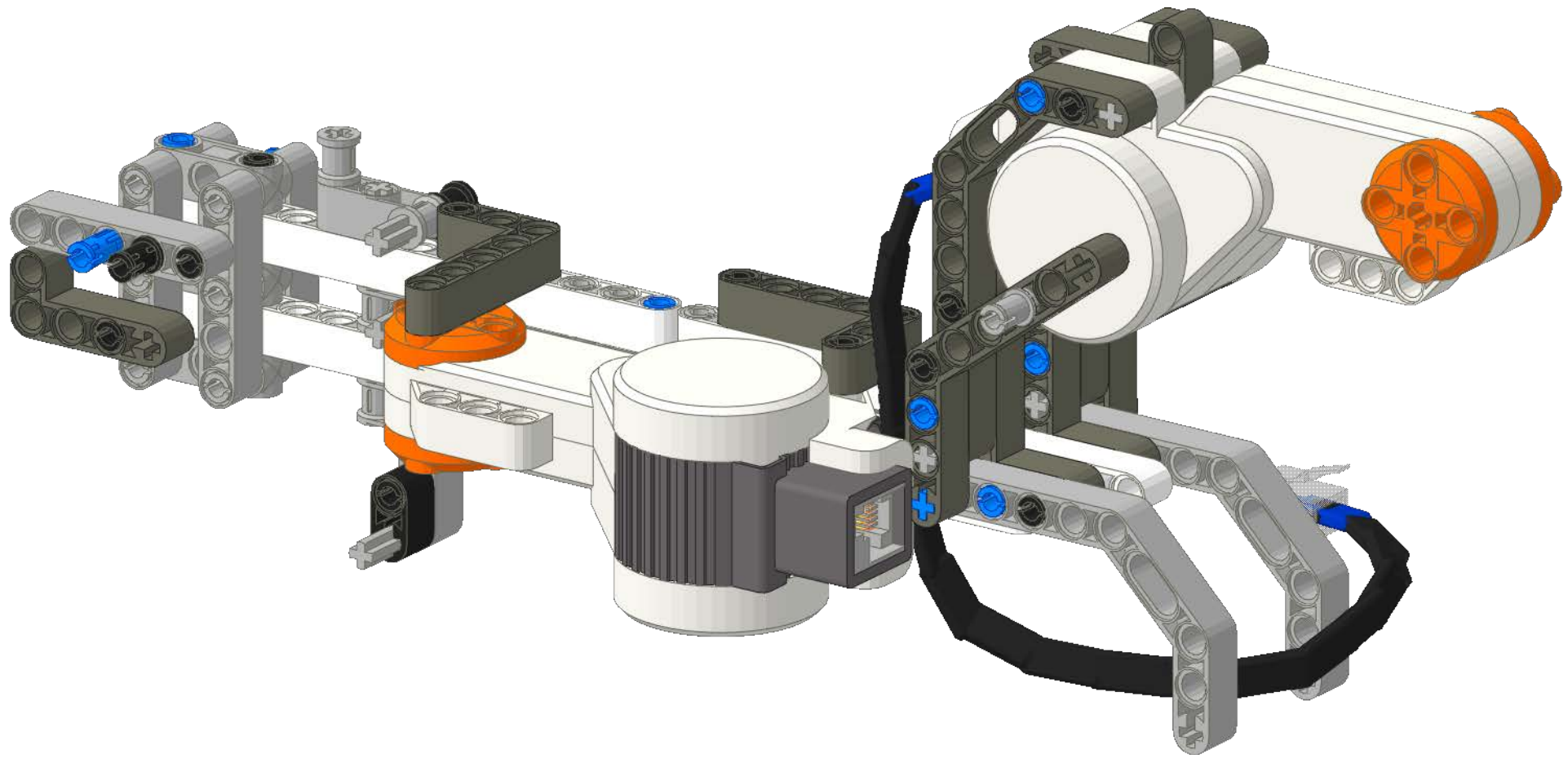
19



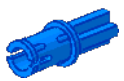
20



1x



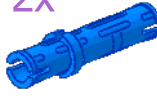
21



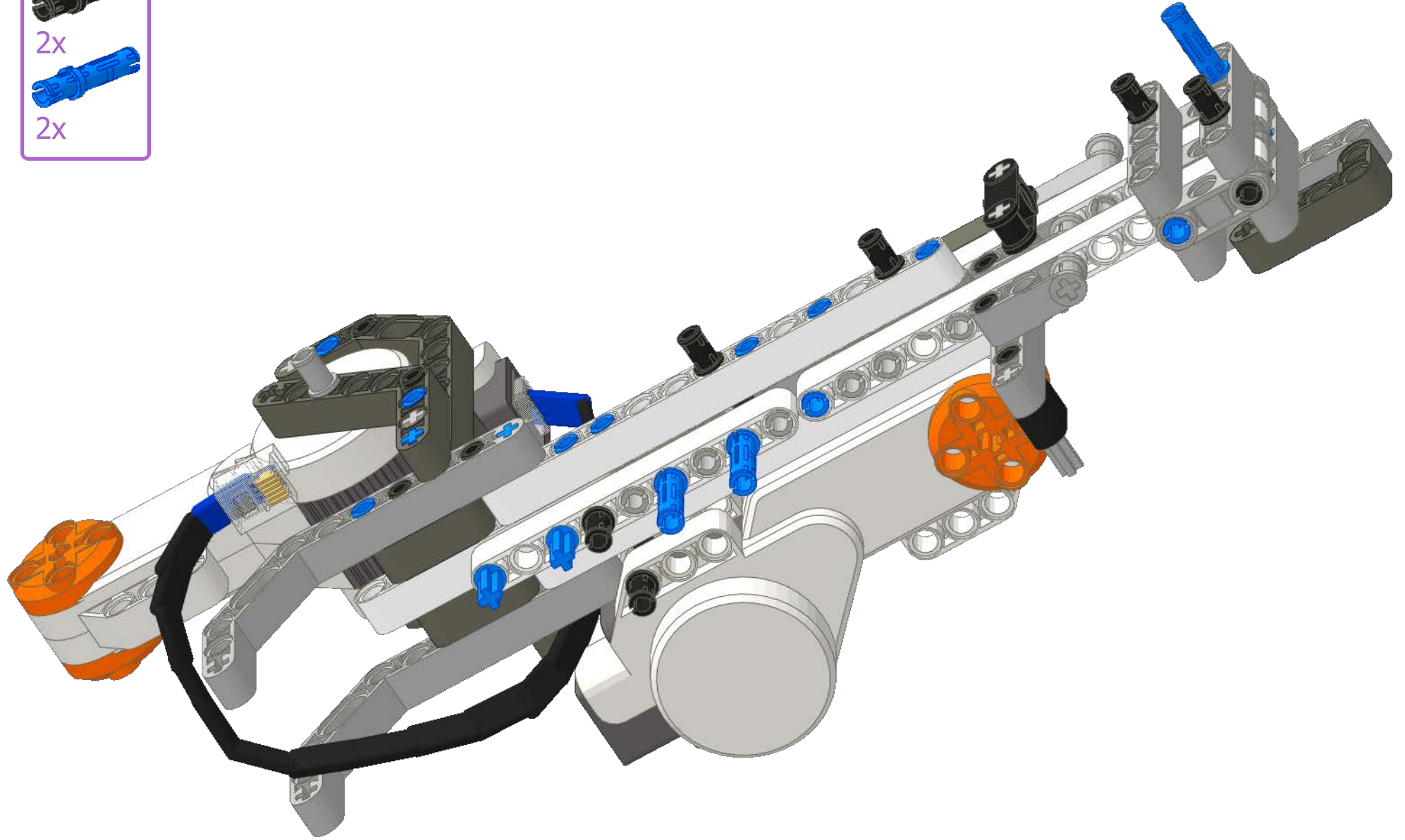
2x



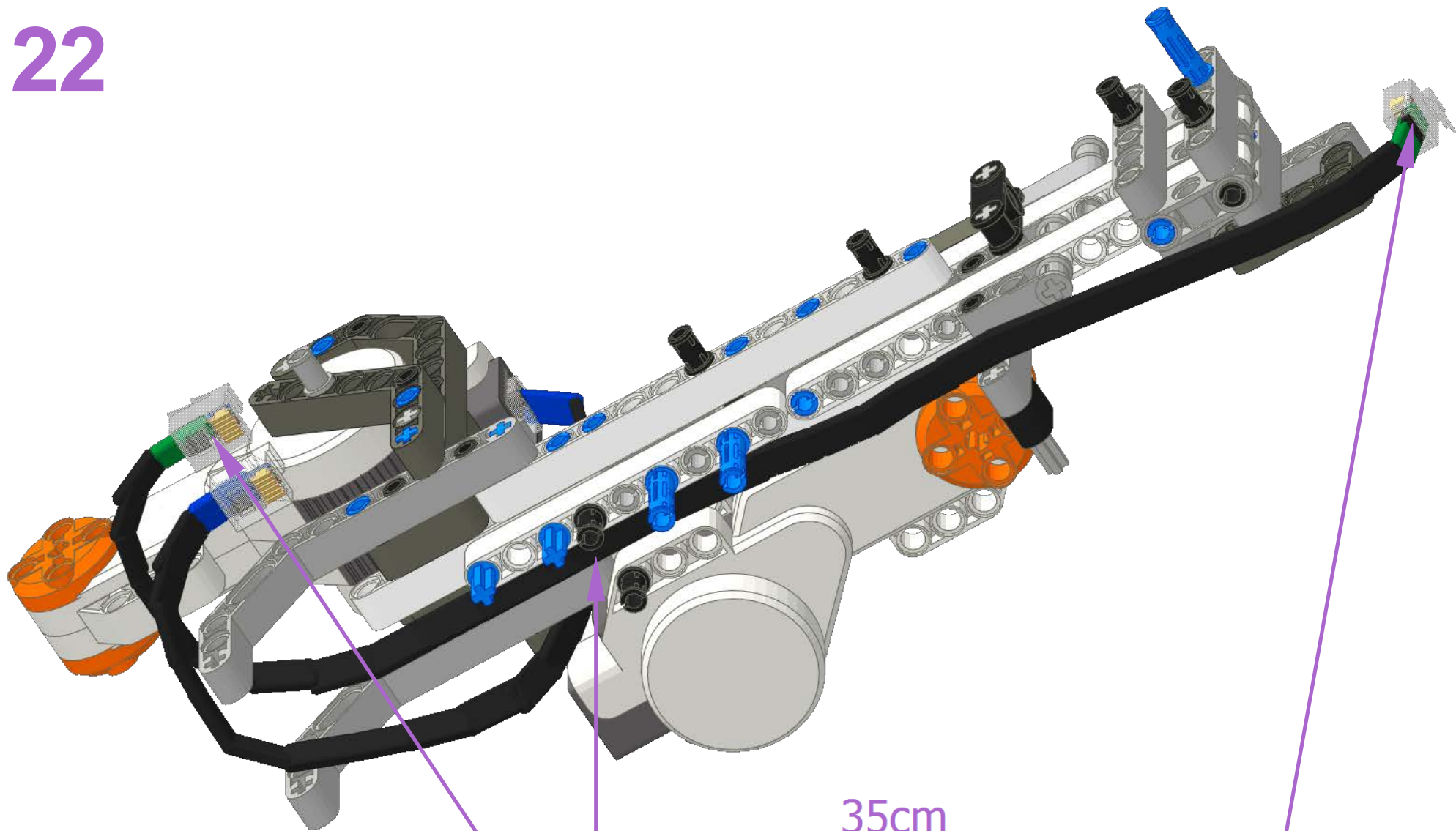
2x



2x

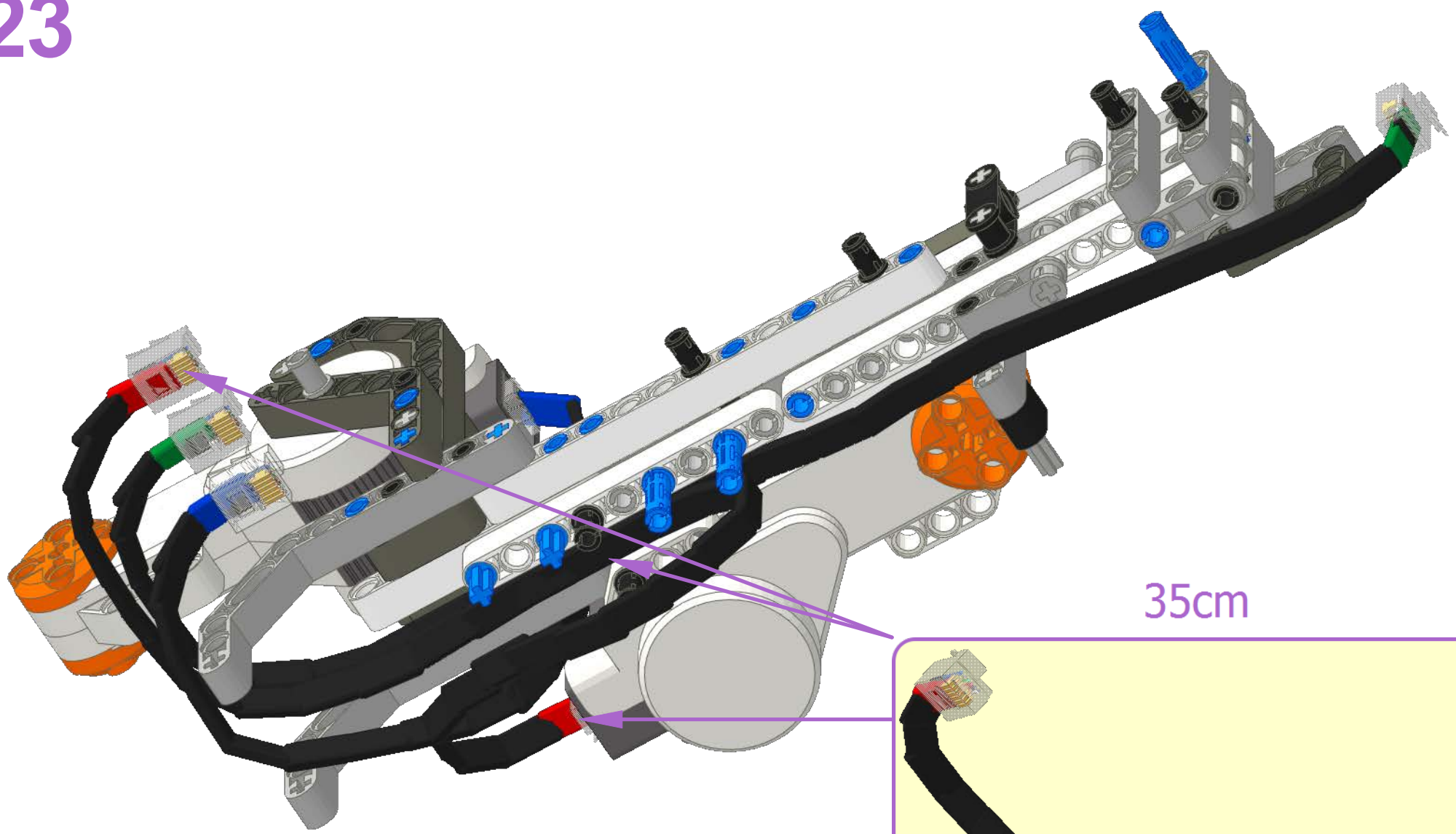


23



35cm

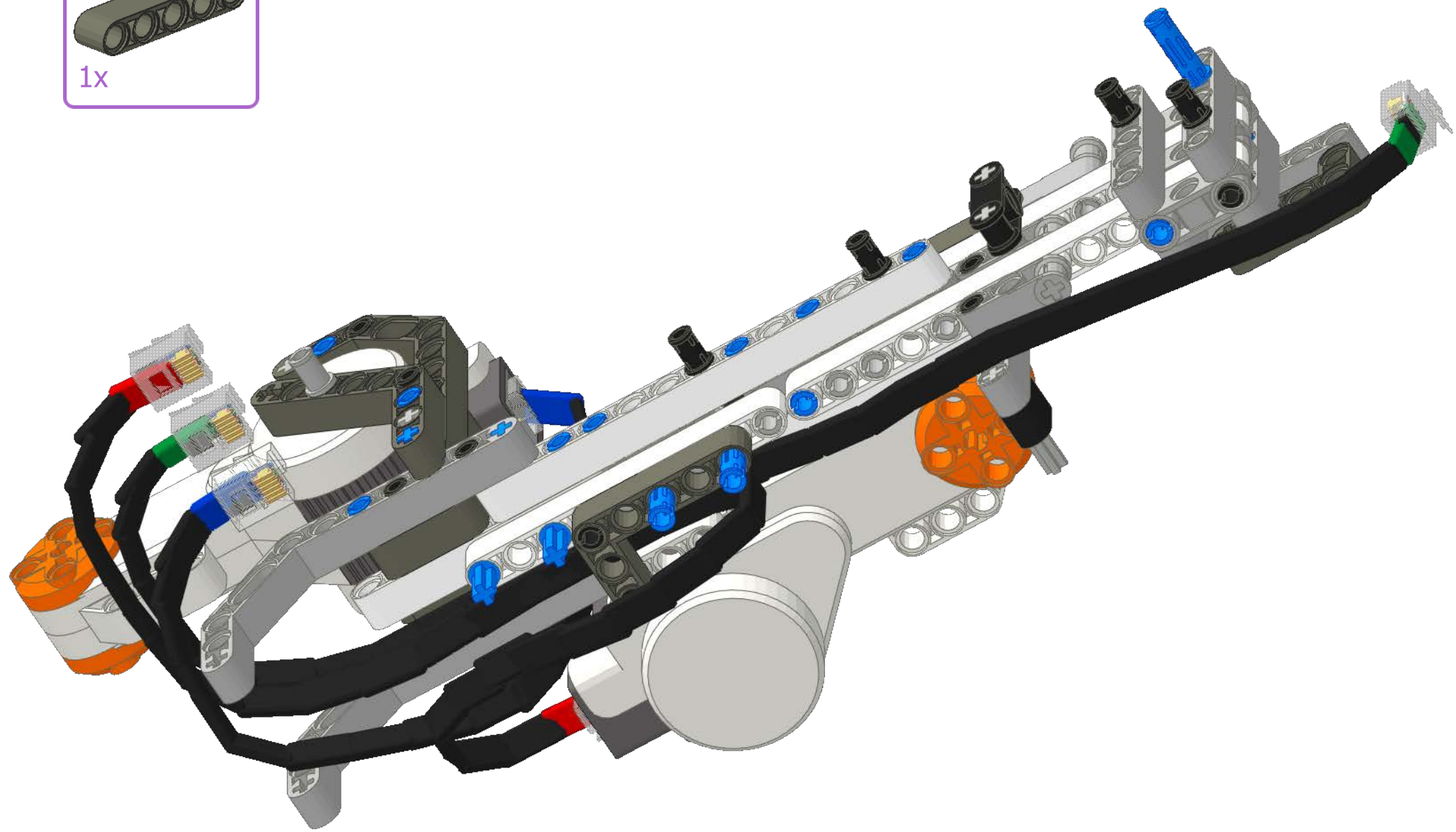
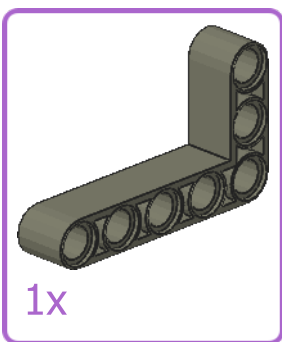




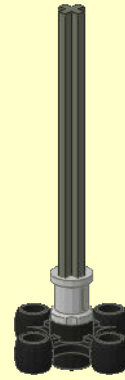
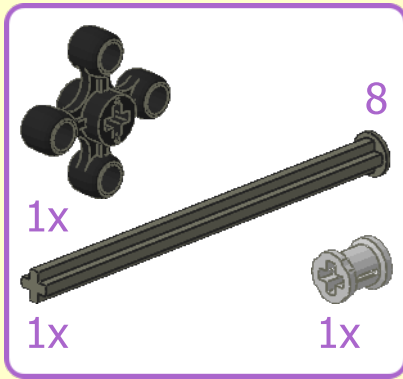
35cm



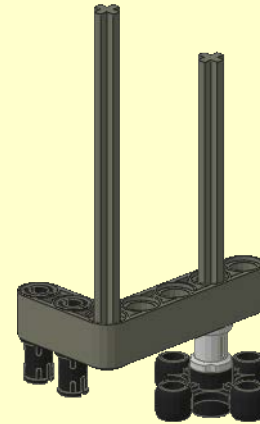
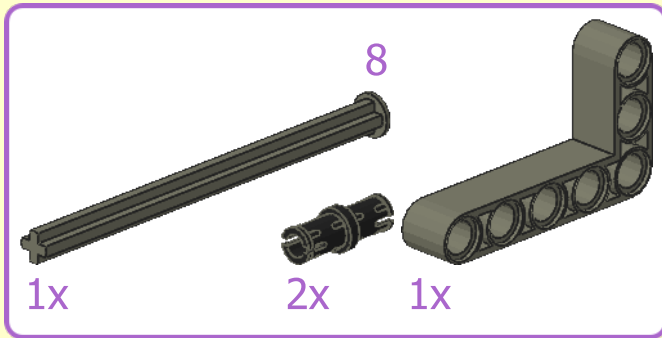
24



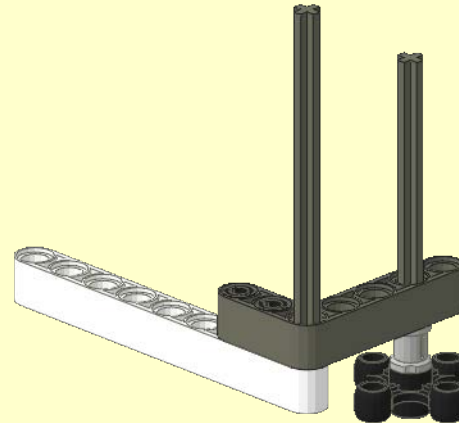
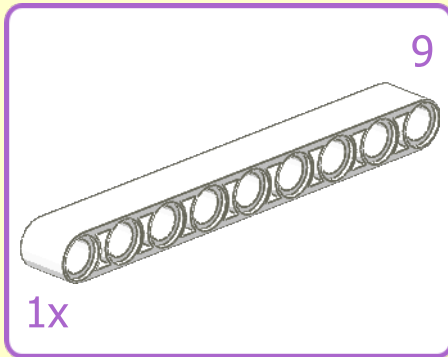
1

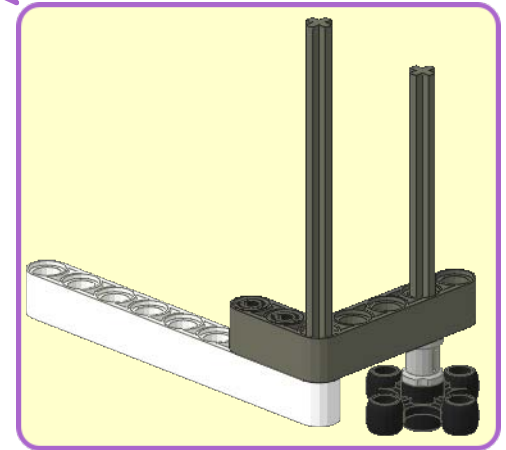
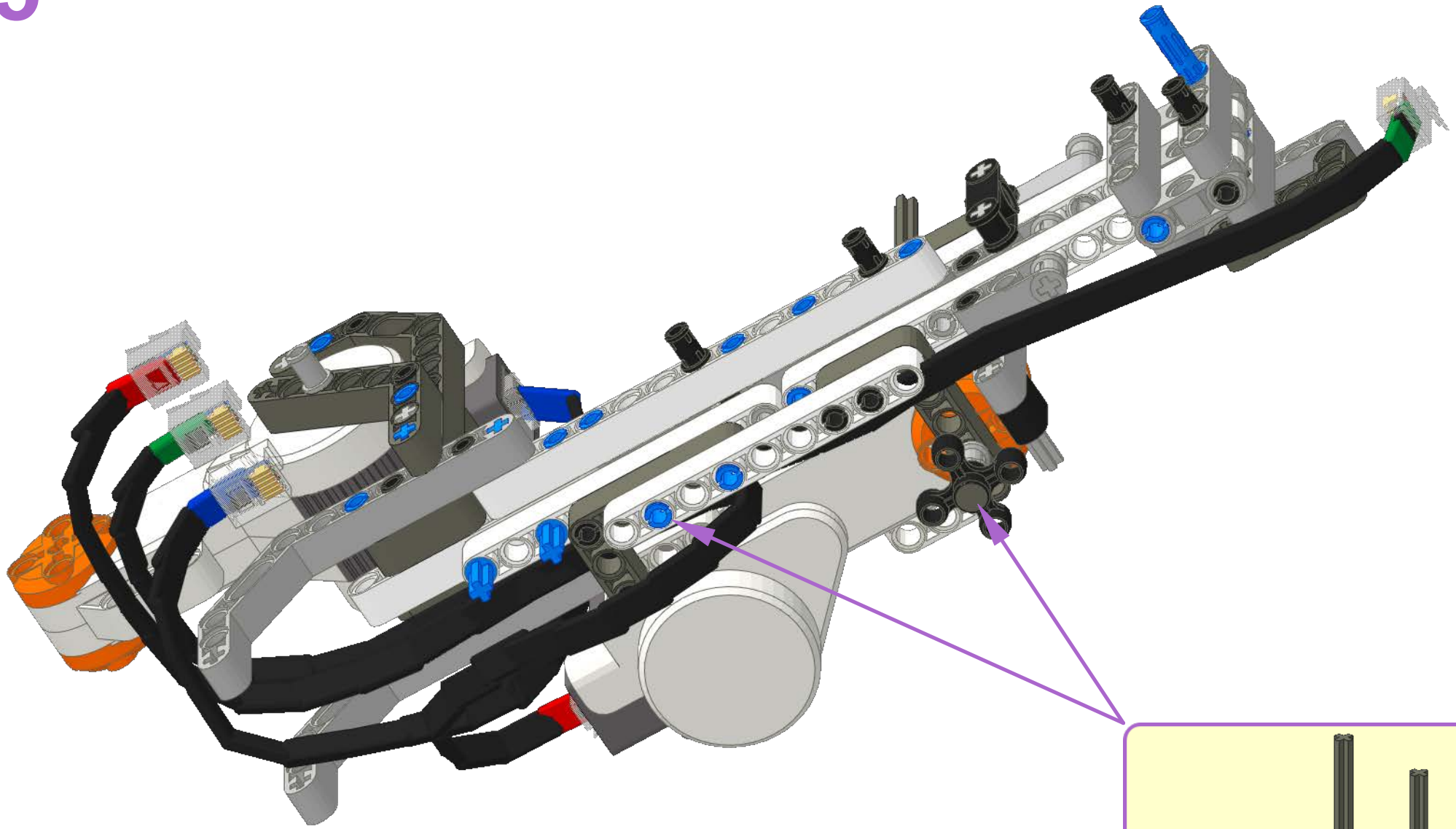


2

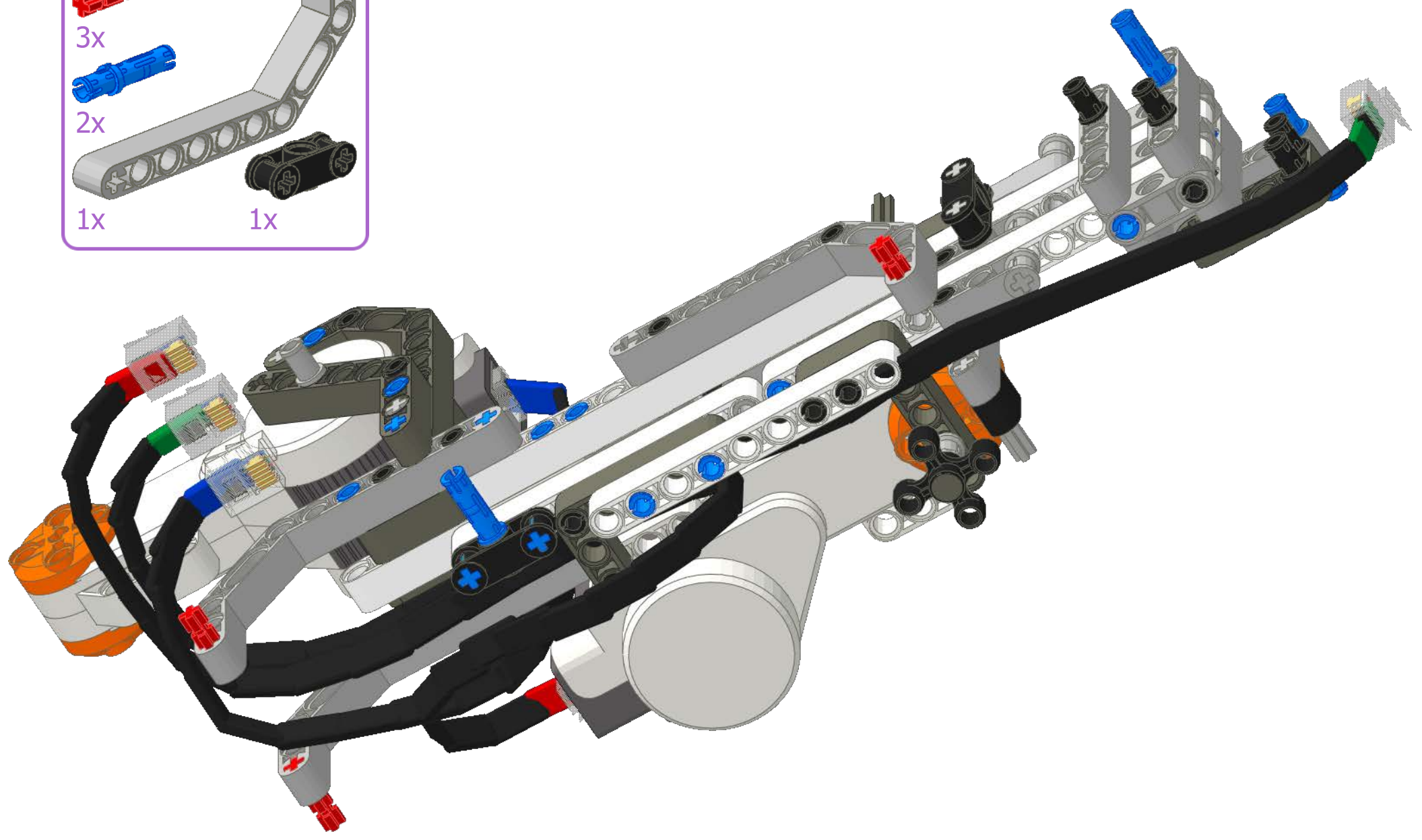
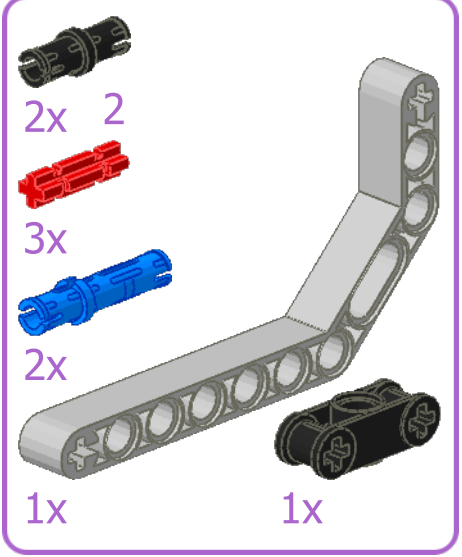


3

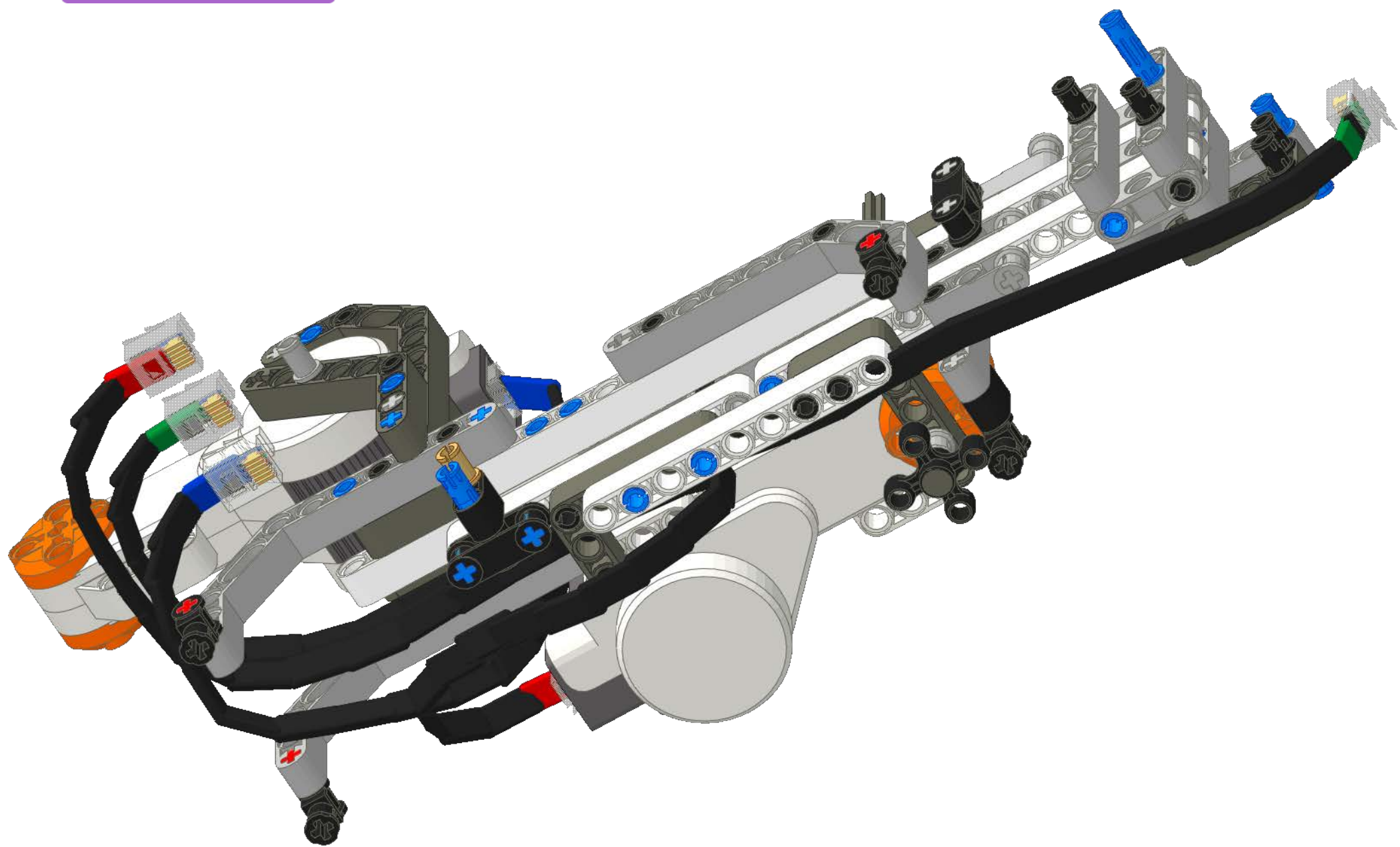


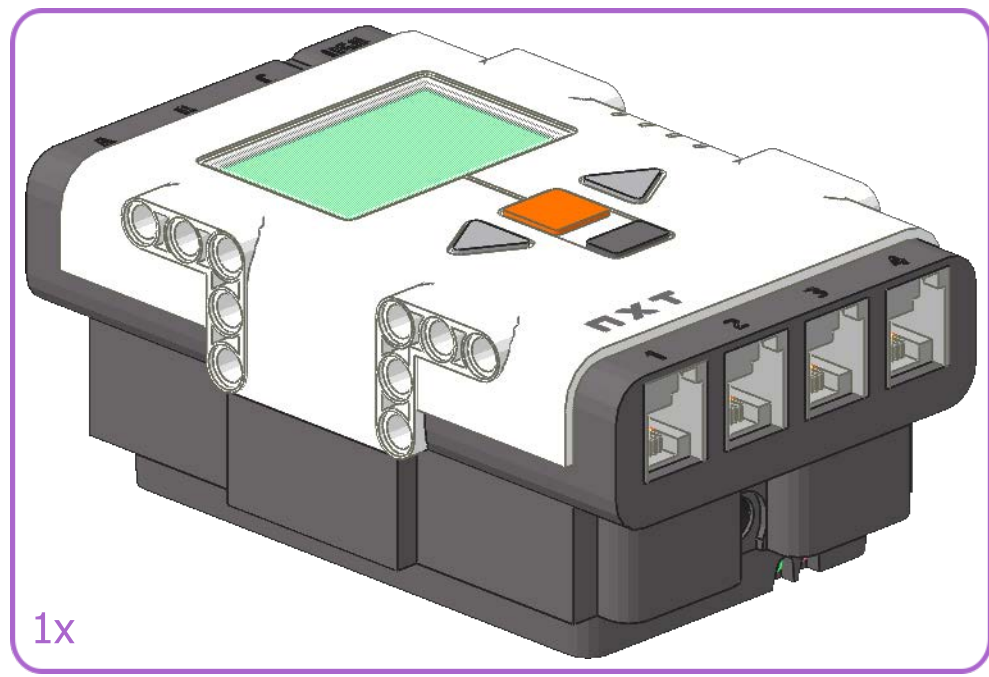
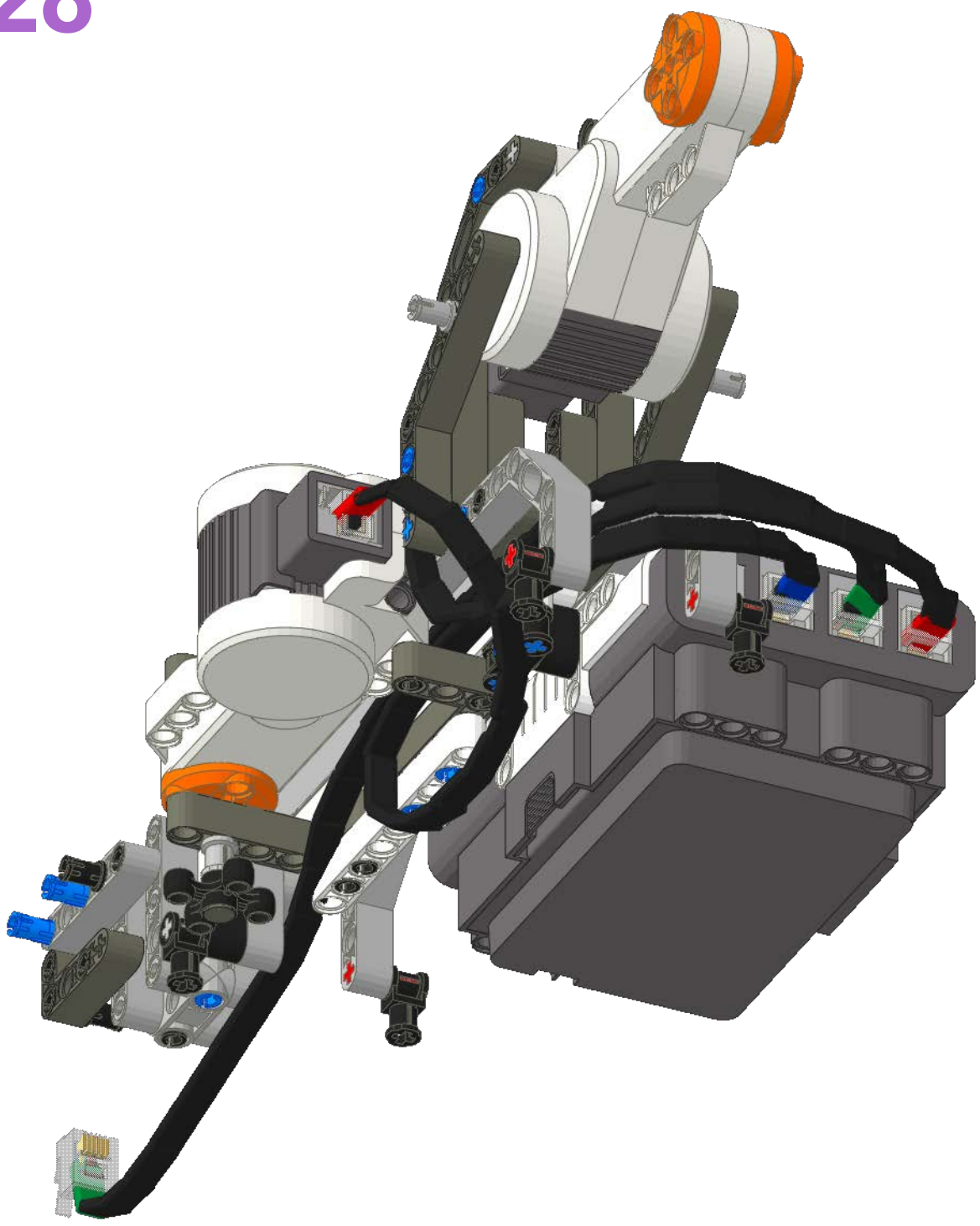


26



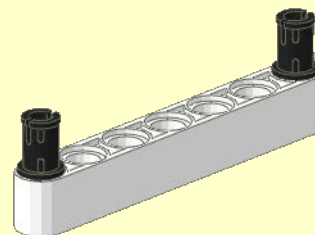
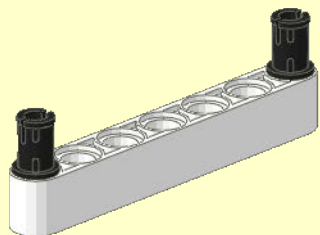
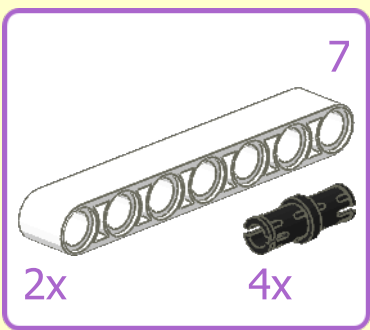
27



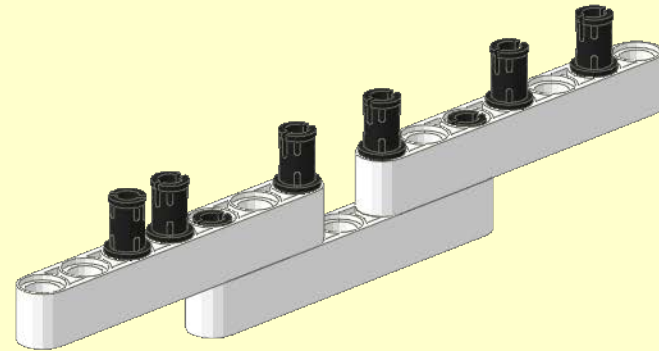
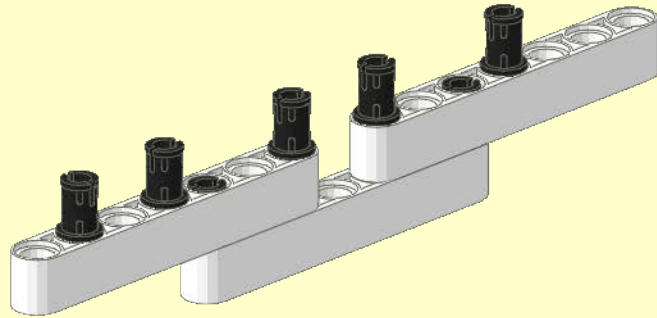
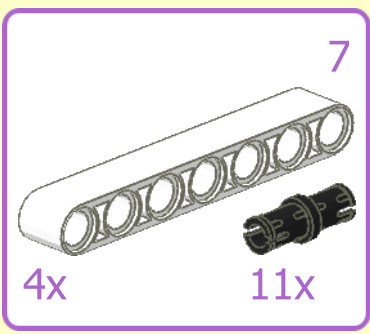


1x

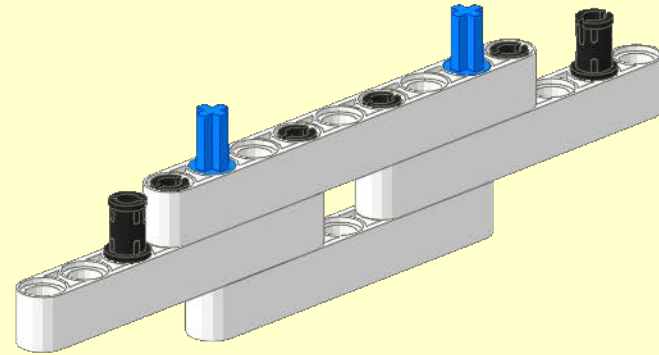
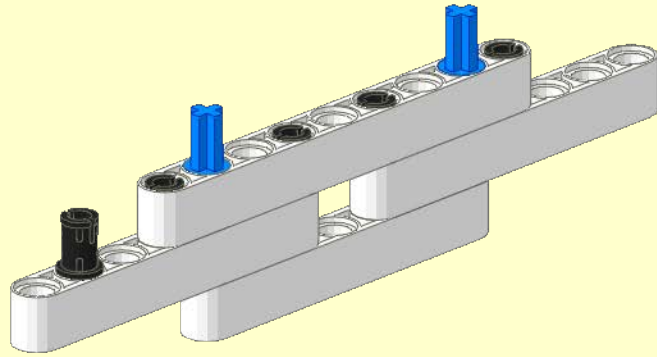
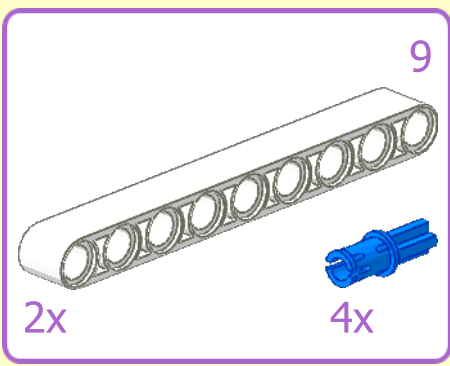
1




2



3



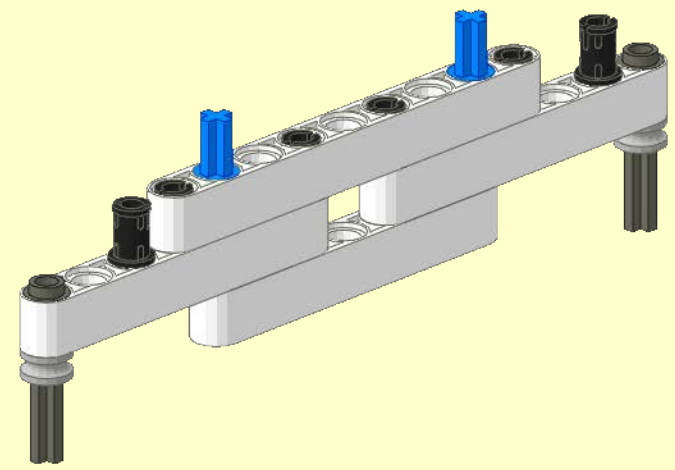
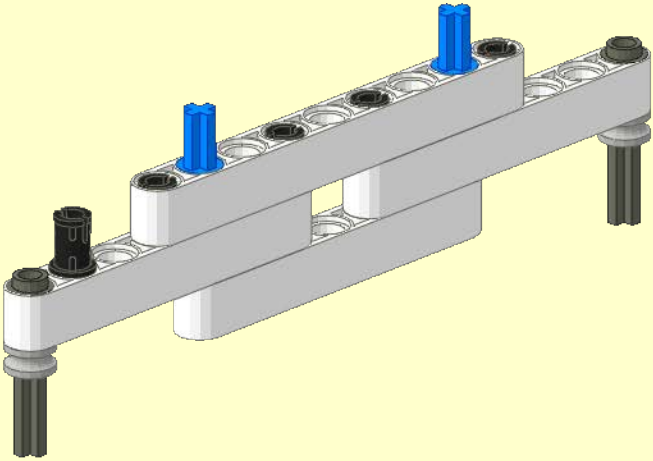
4



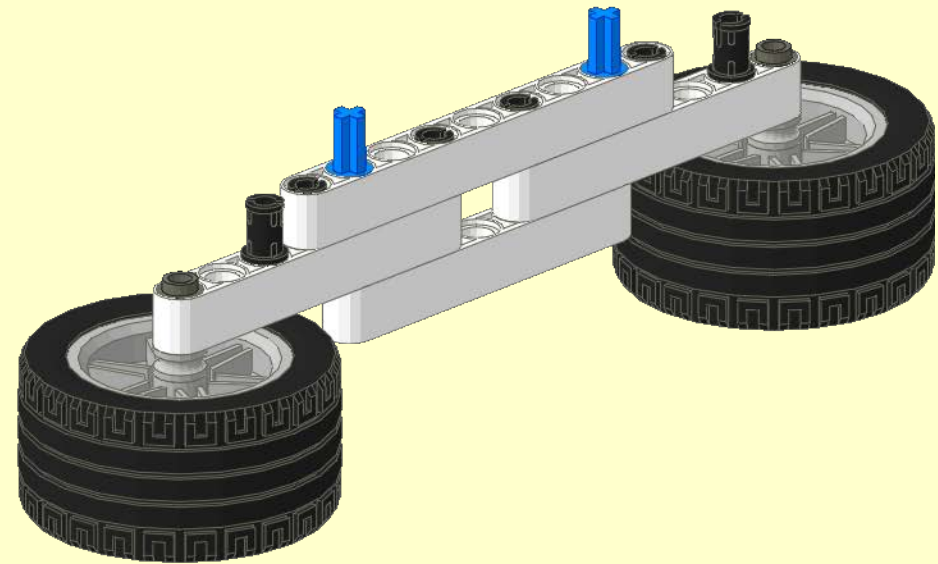
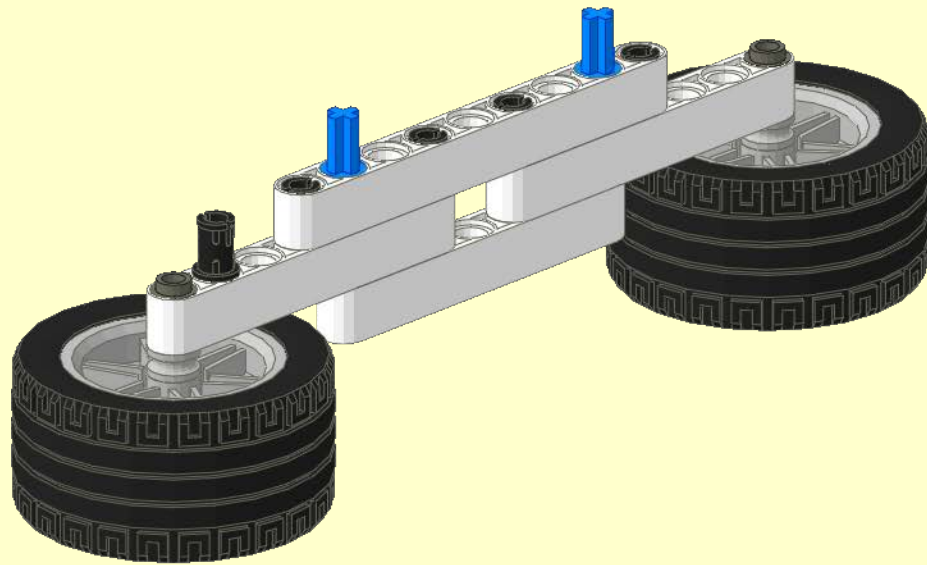
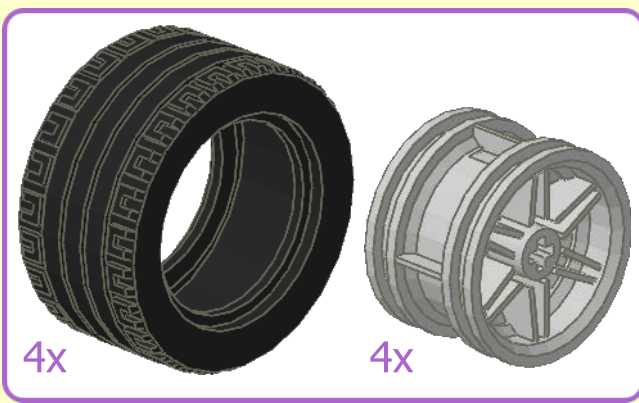
4x

3

4x

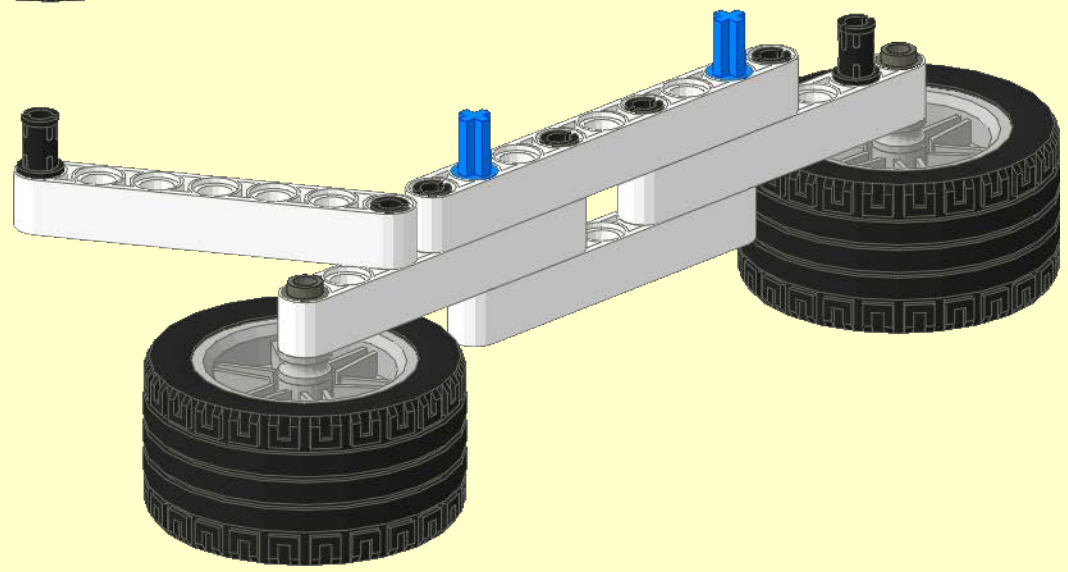
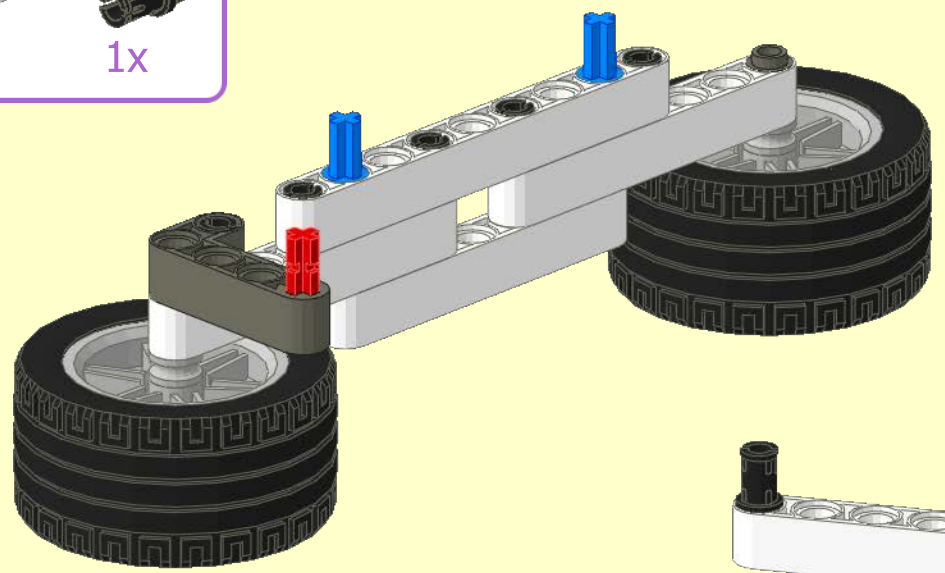


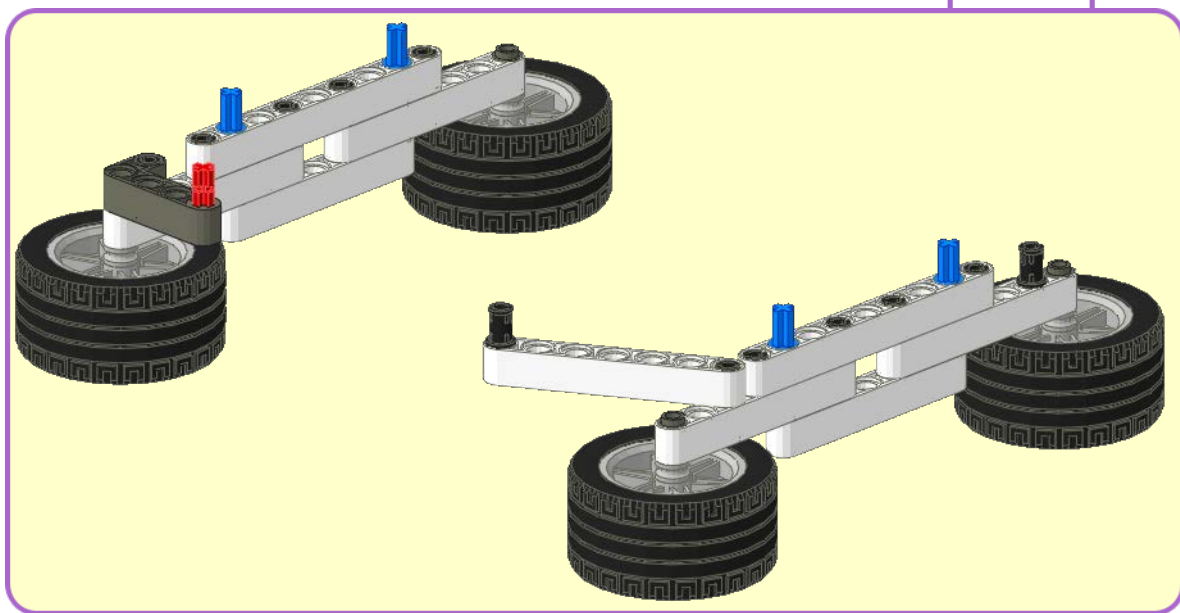
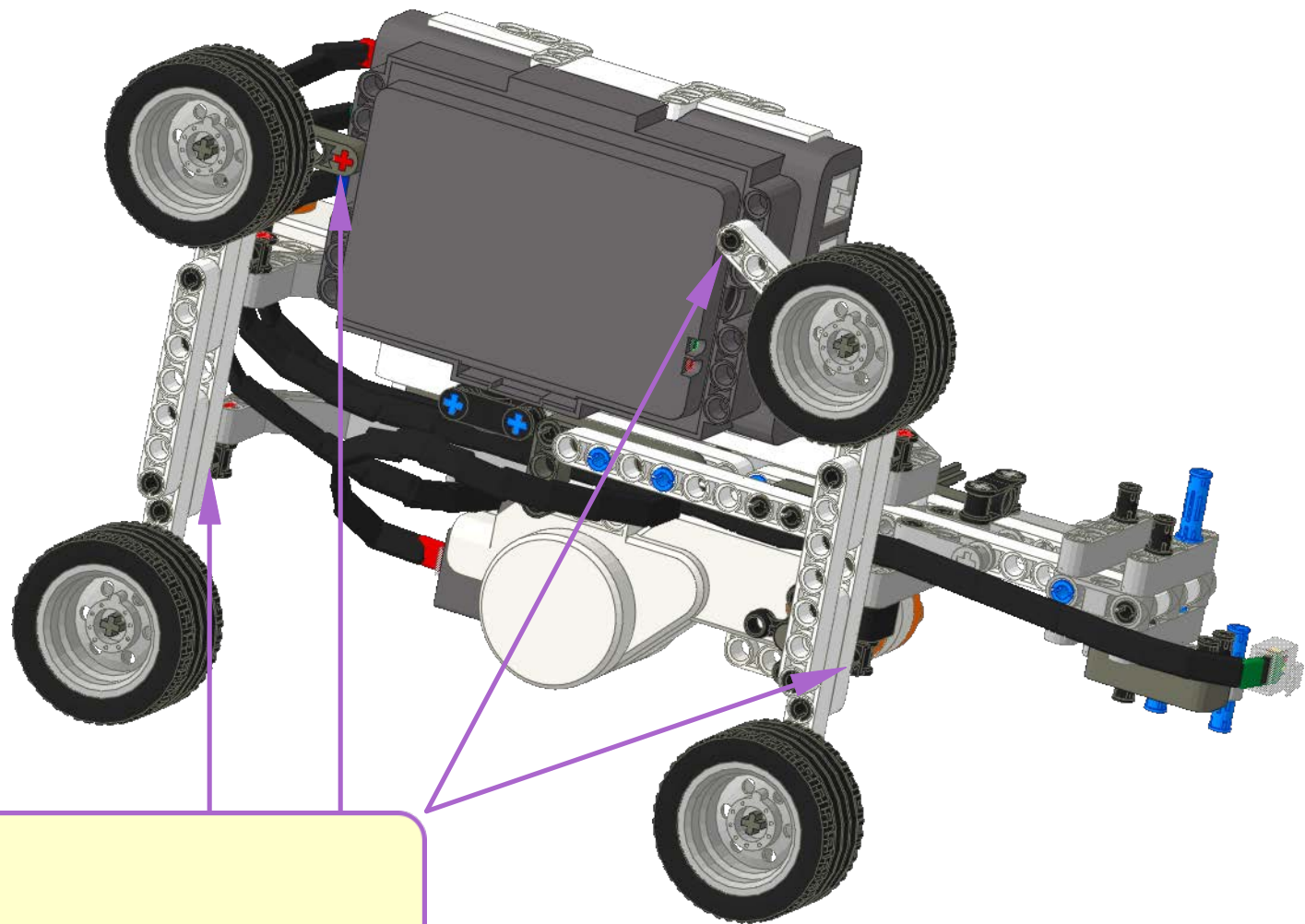
5

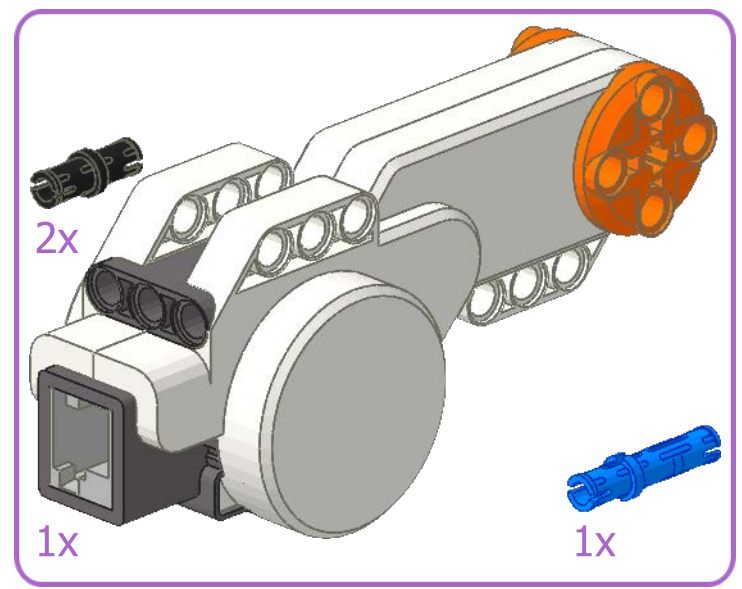
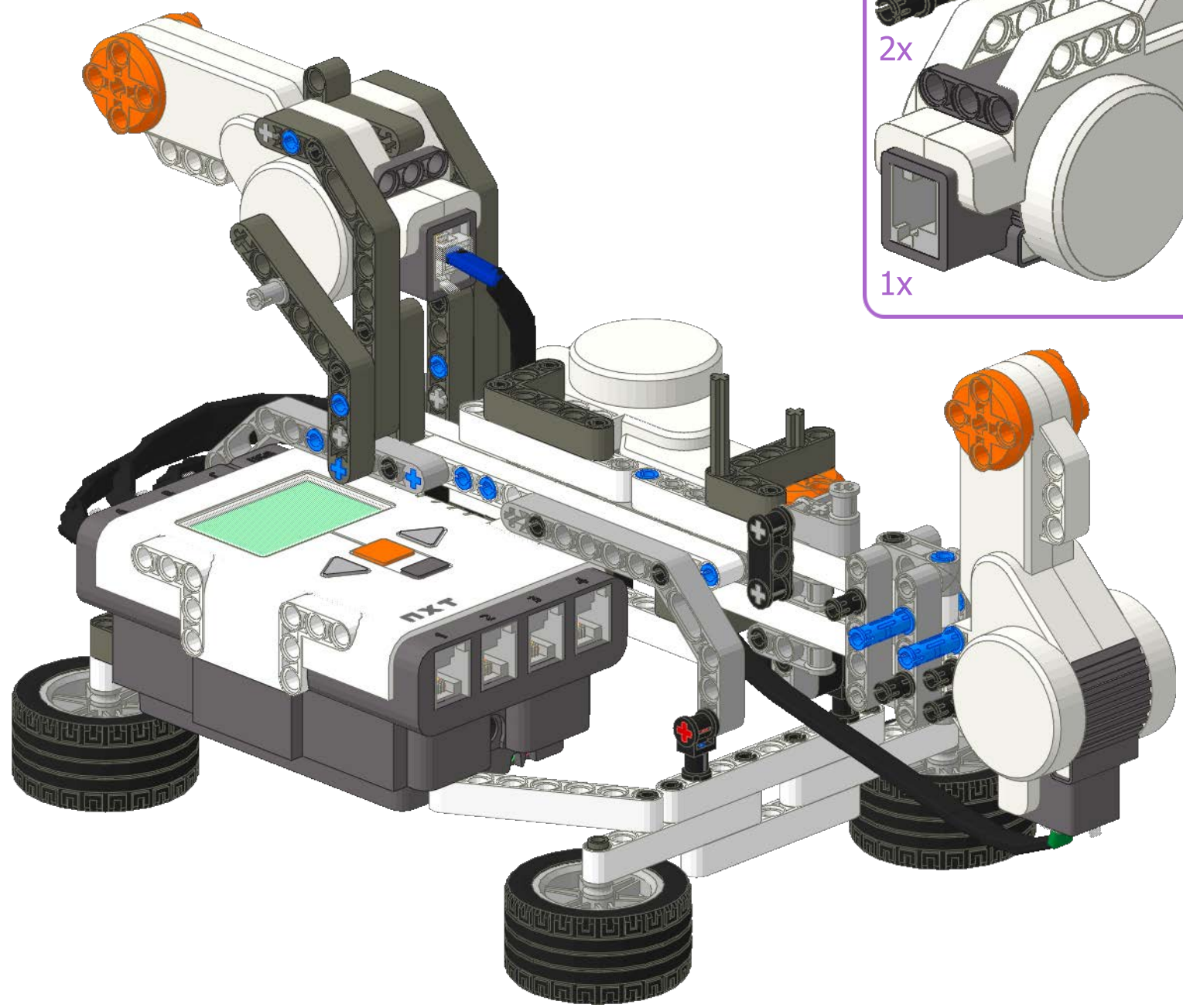


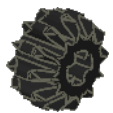

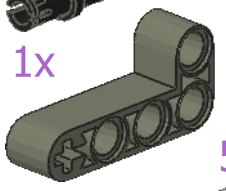
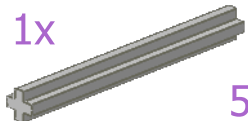
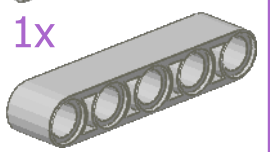

6

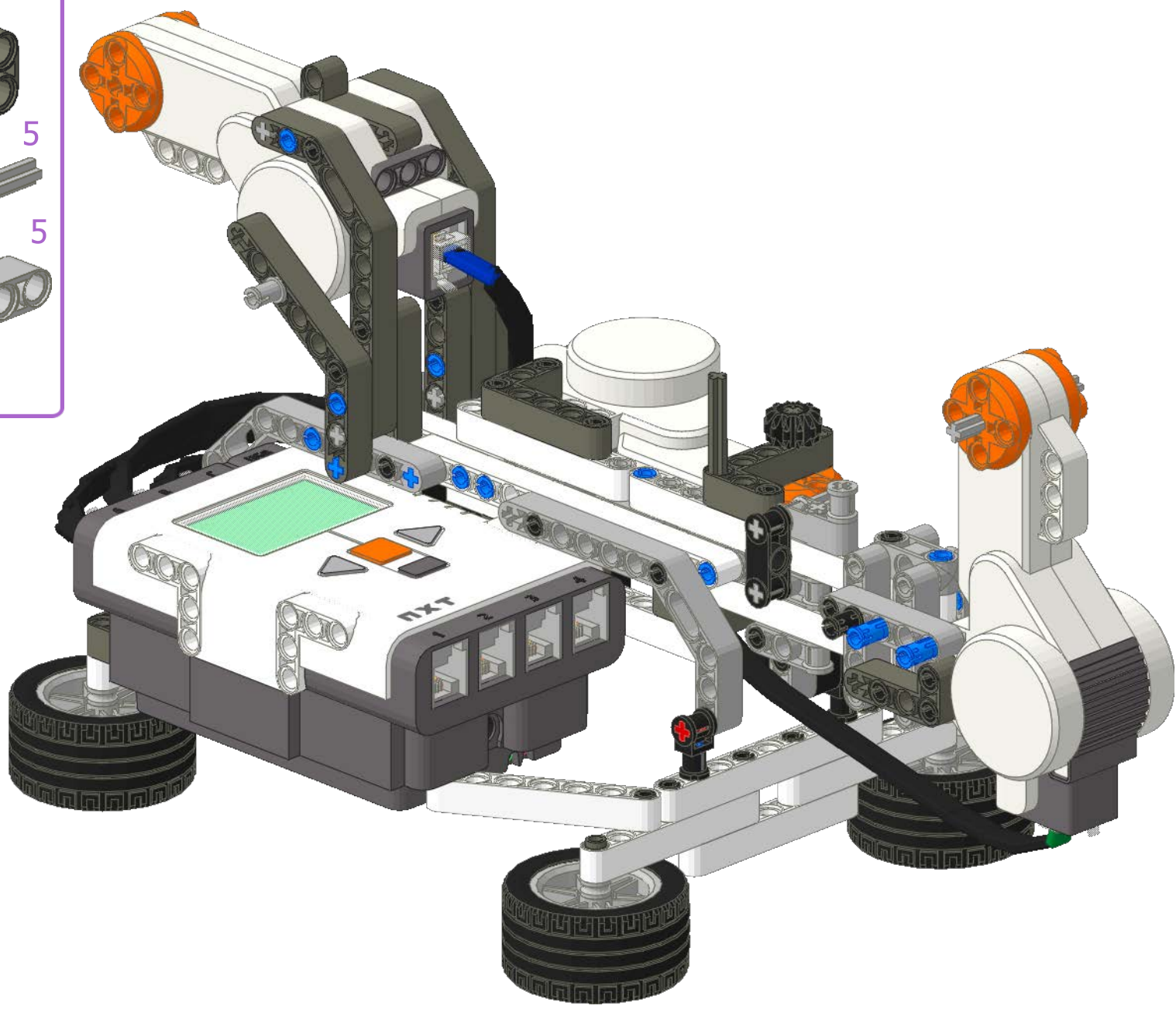
2
1x
1x
7
1x
1x



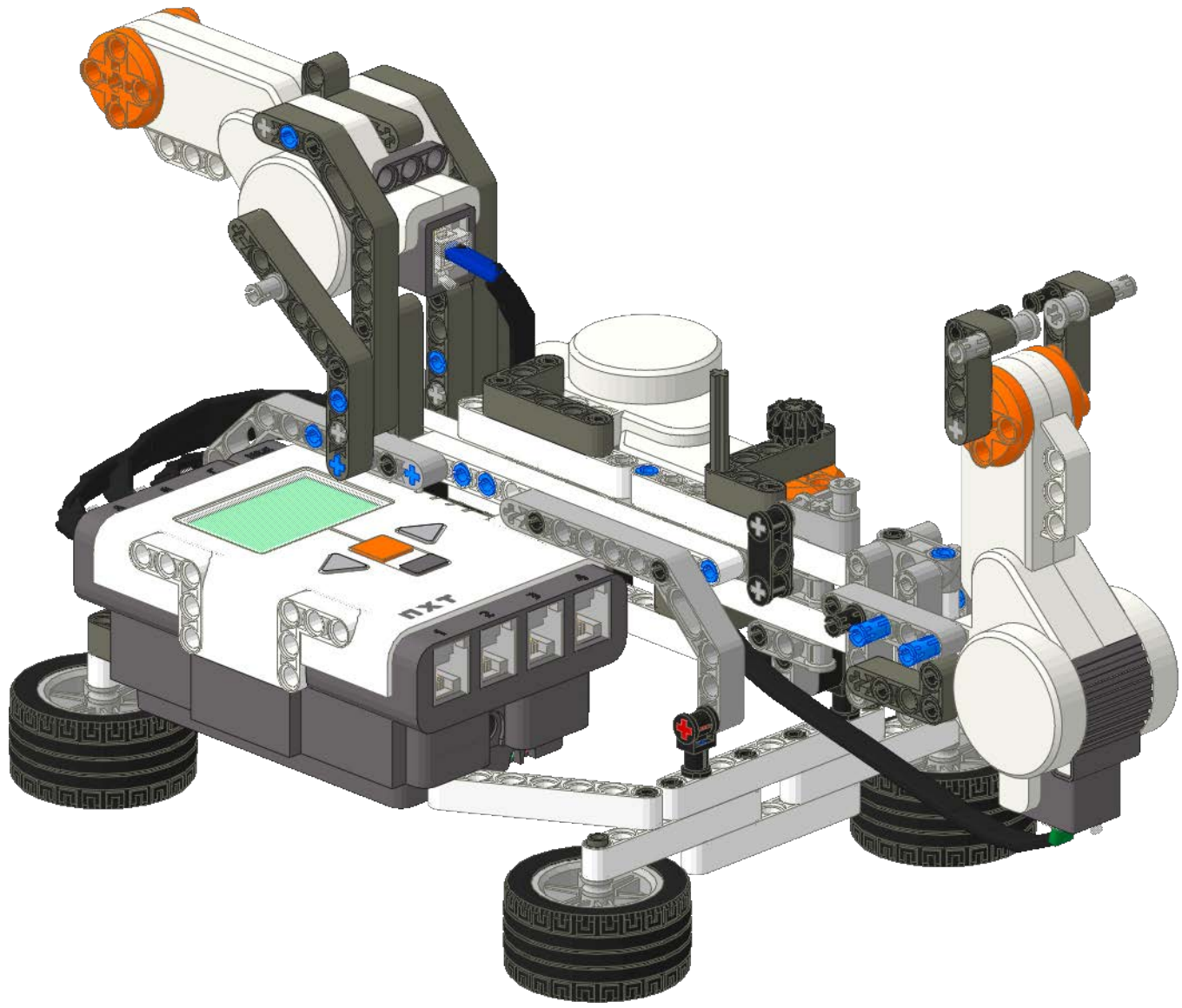
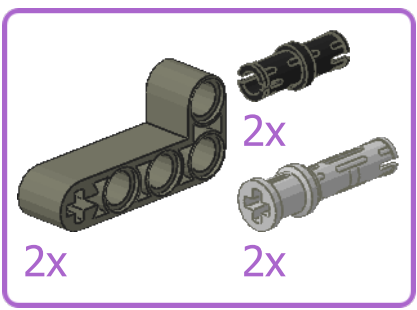




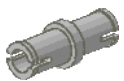

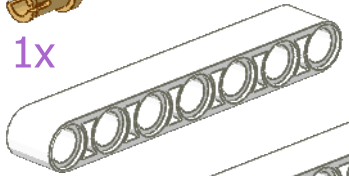
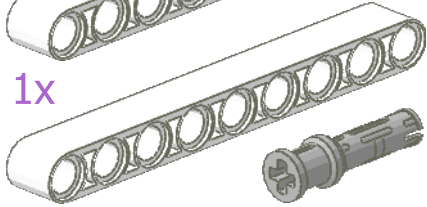
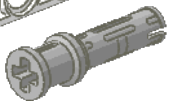
- 1x 
- 1x 
- 1x 
- 5 
- 1x 
- 1x 

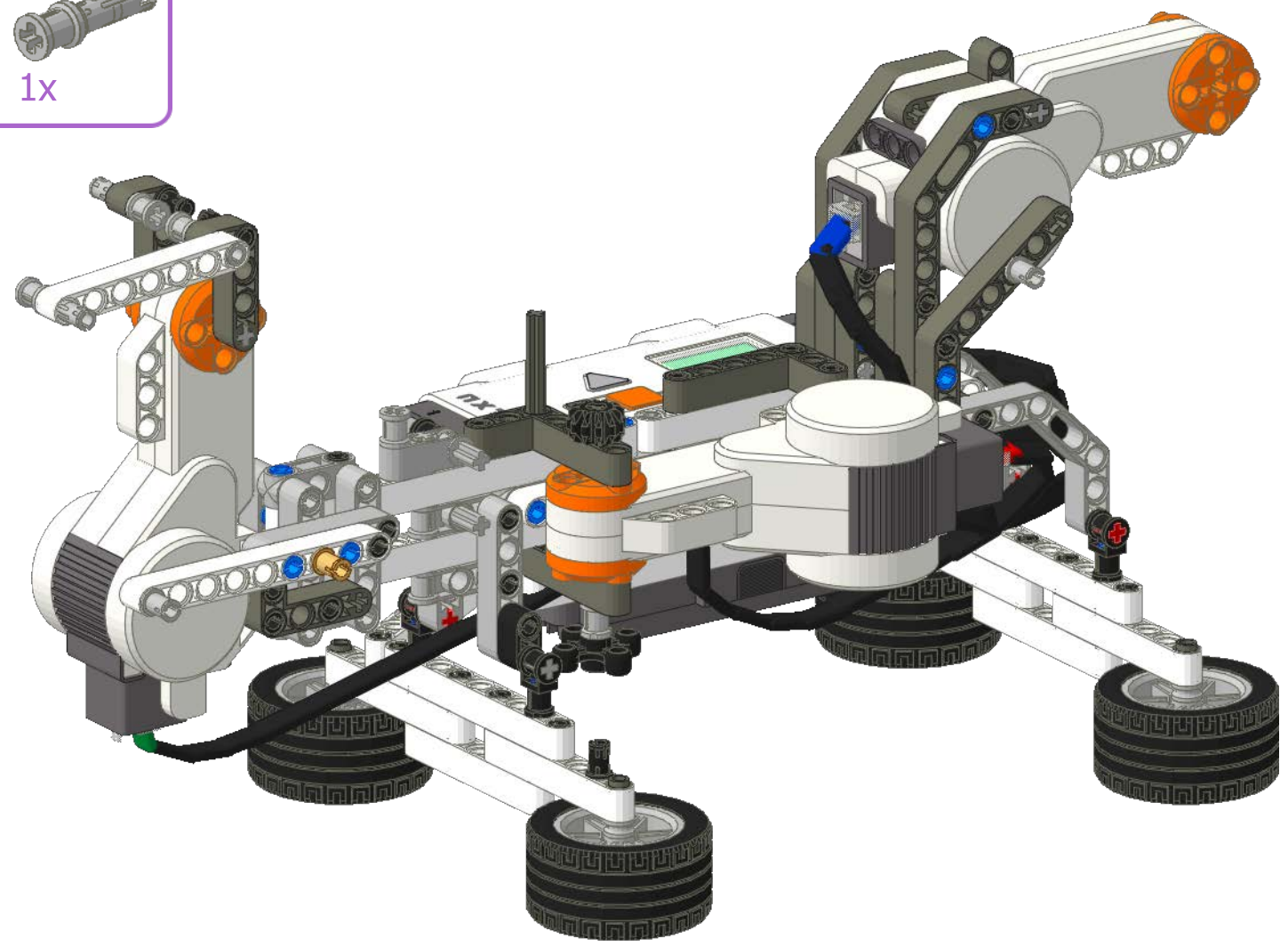


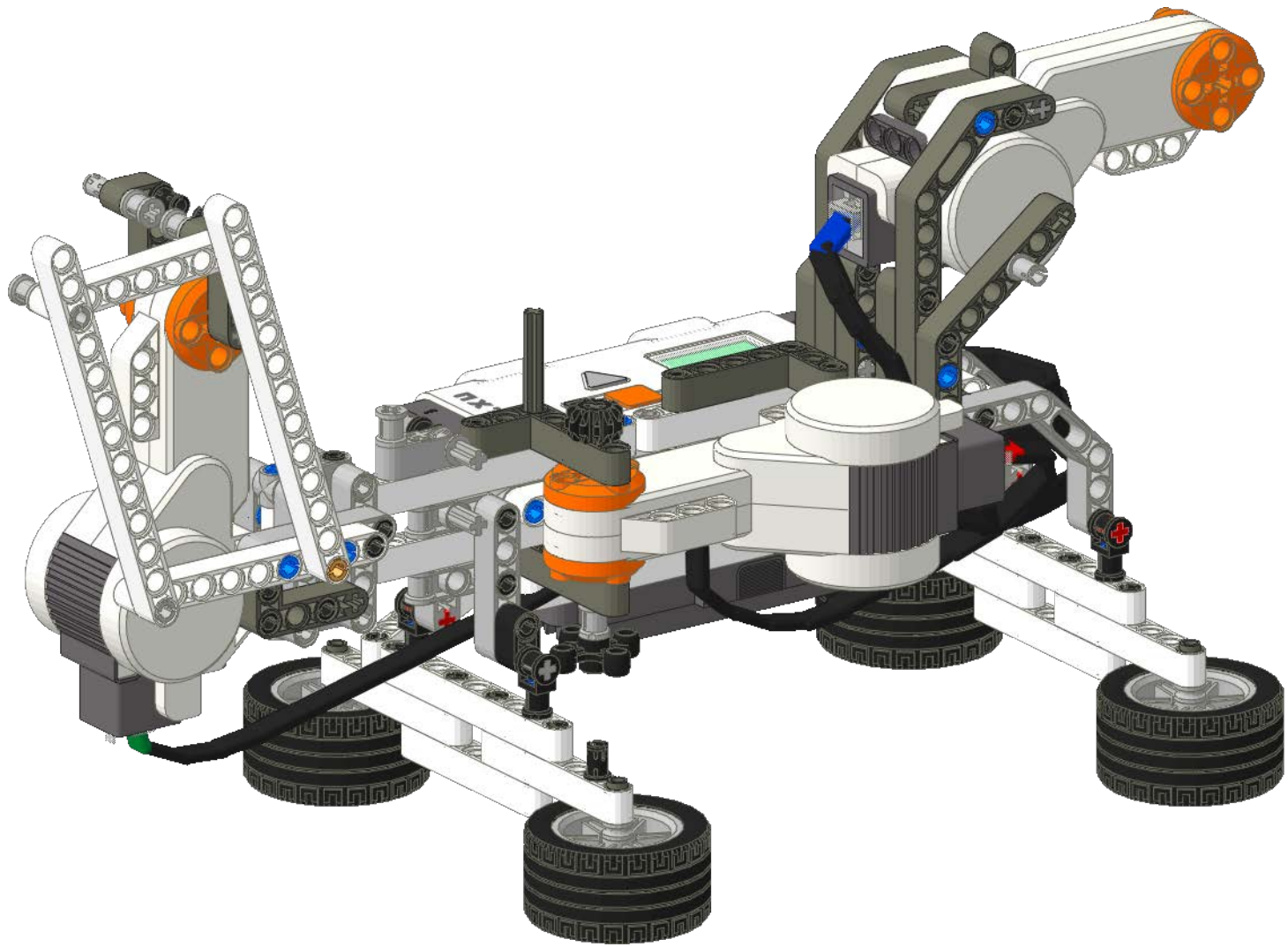
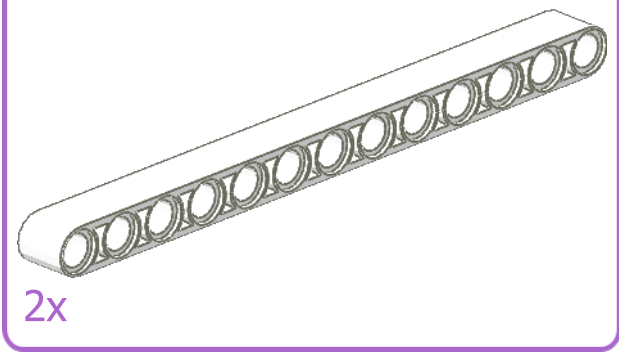
32



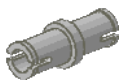

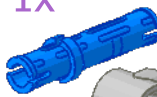
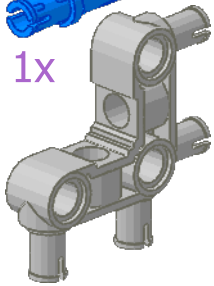
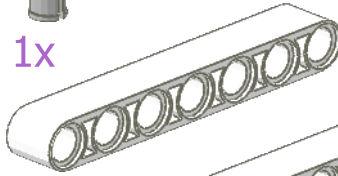
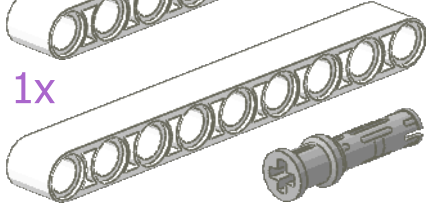
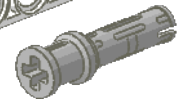

33

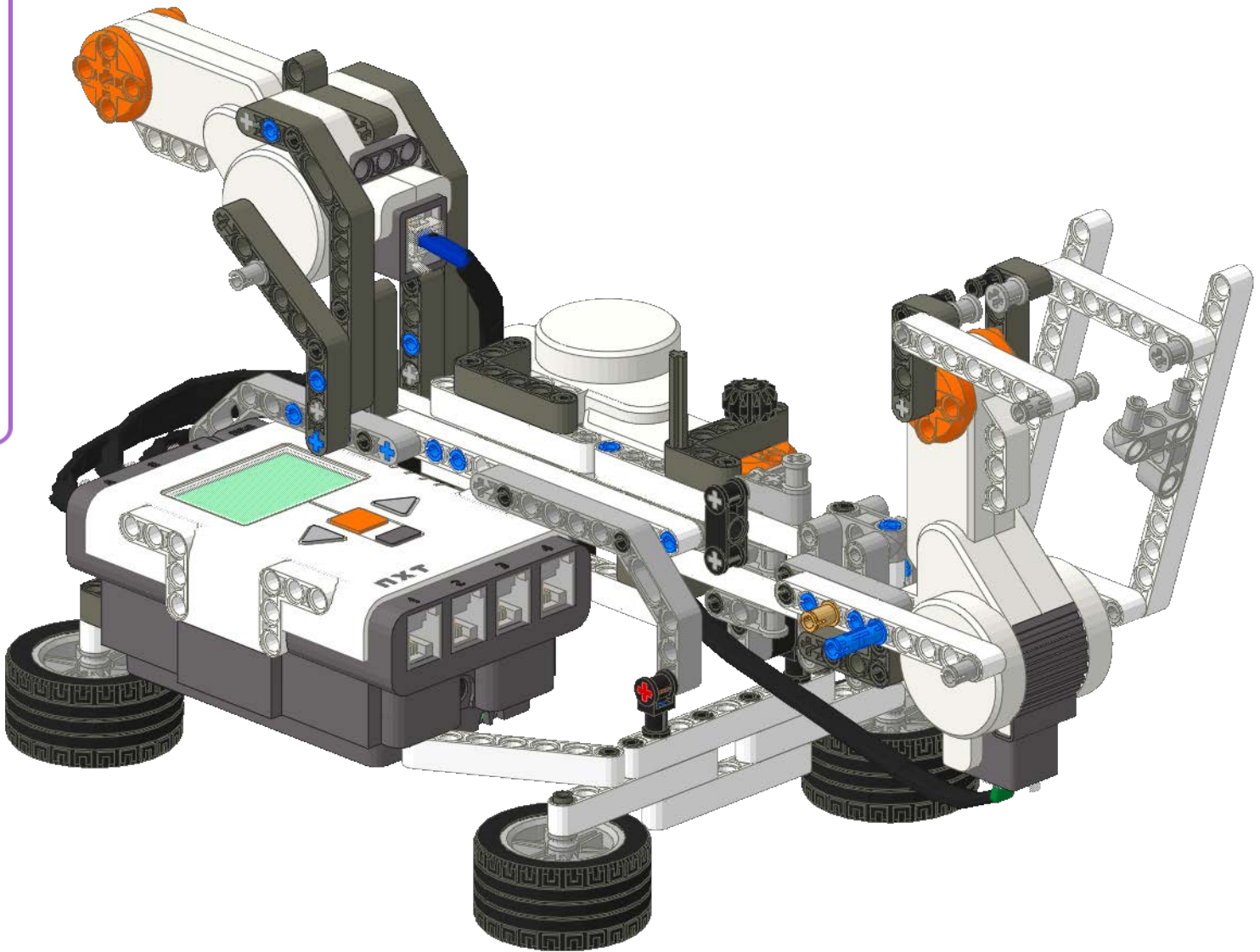
- 1x 
- 1x 
- 7 
- 1x 
- 1x 



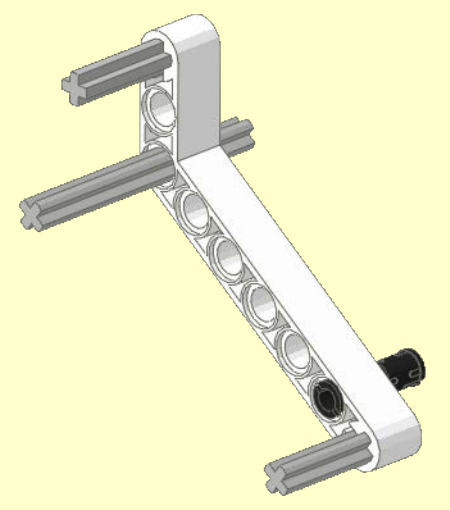
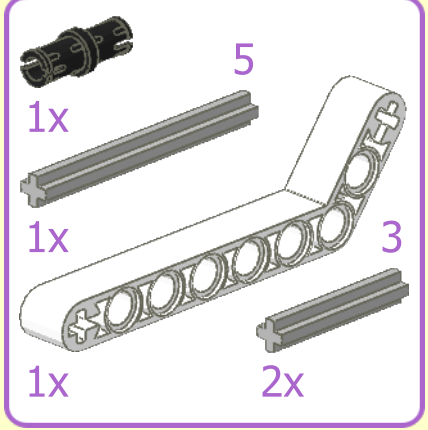


35

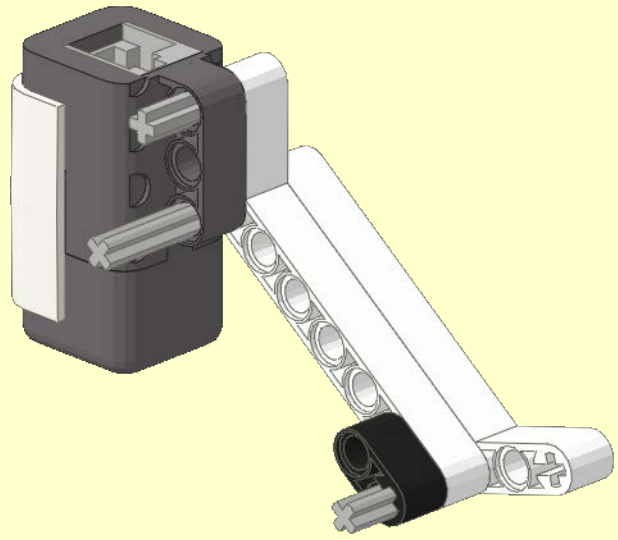
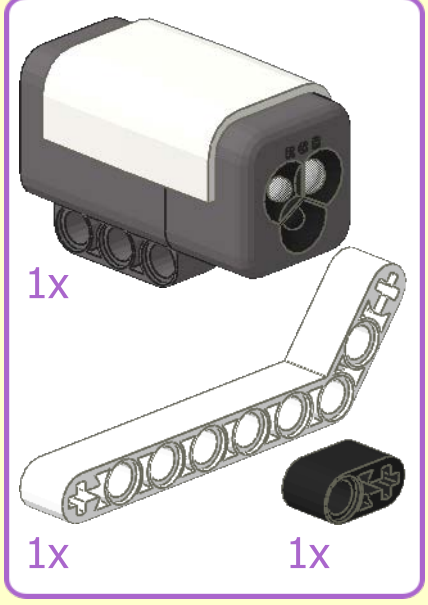
- 1x 
- 1x 
- 1x 
- 1x 
- 1x 
- 1x 
- 1x 
- 1x 



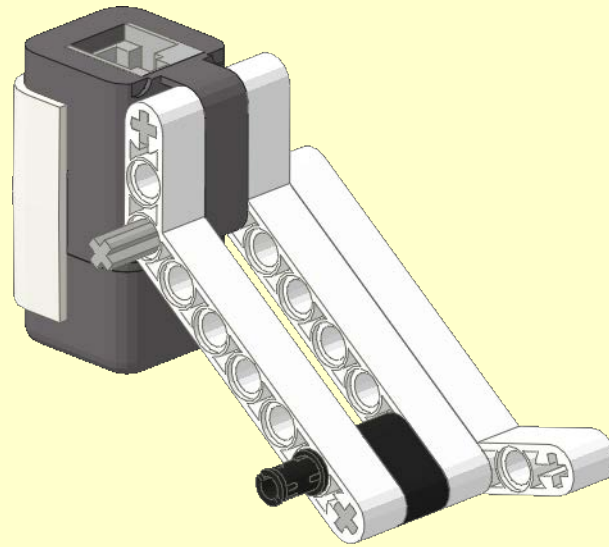
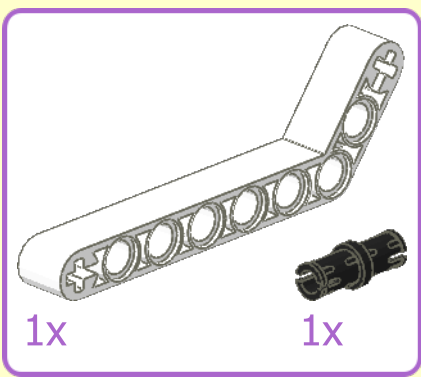
1



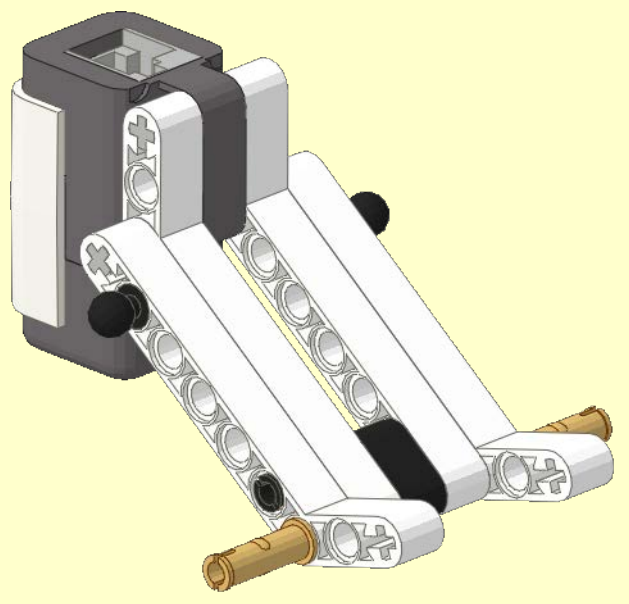
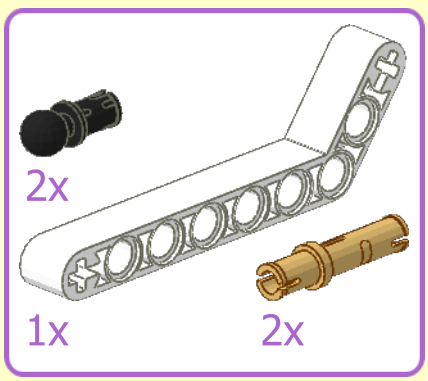
2



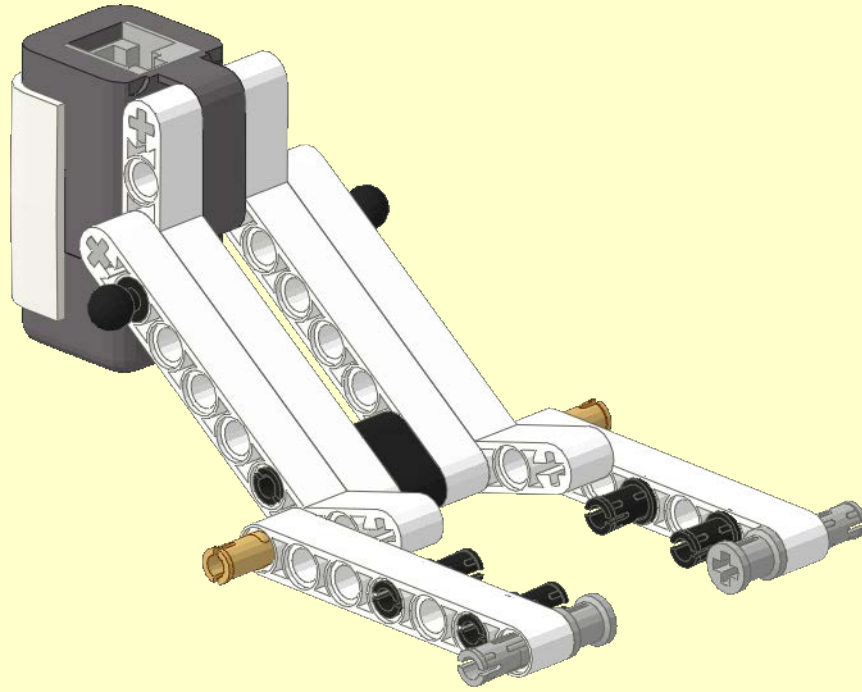
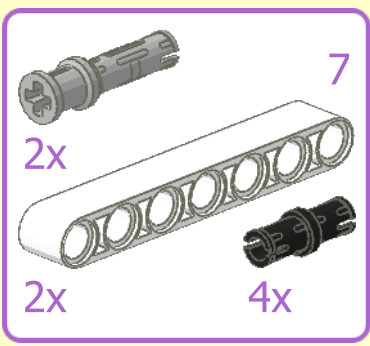
3



4



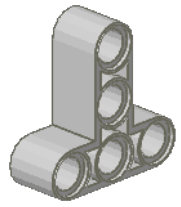
5



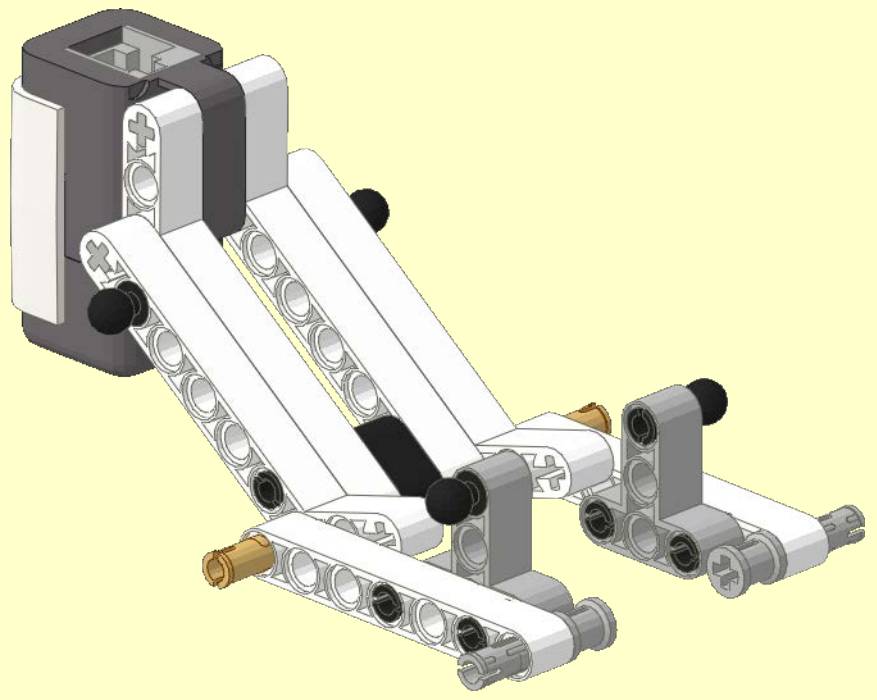
6



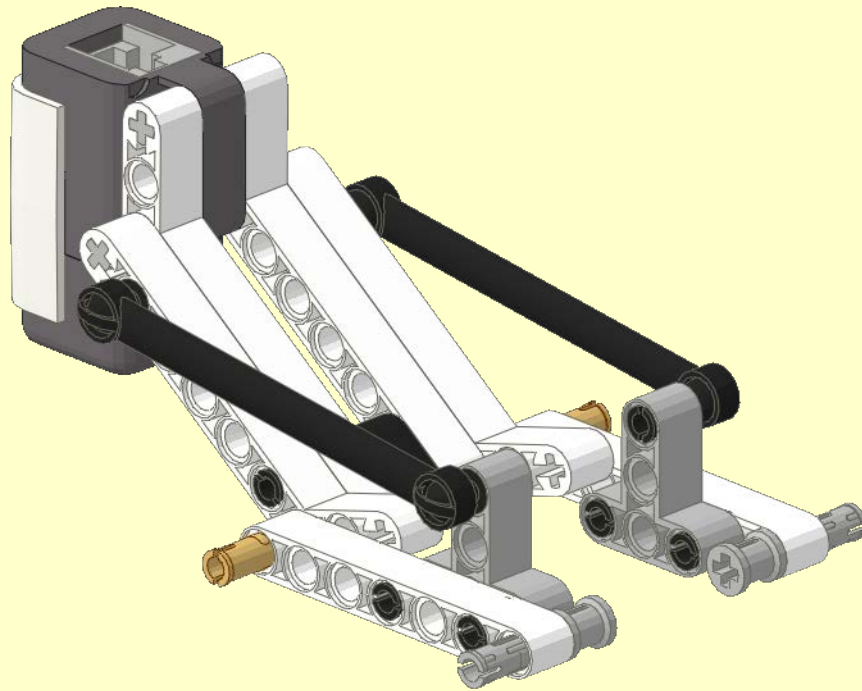
2x

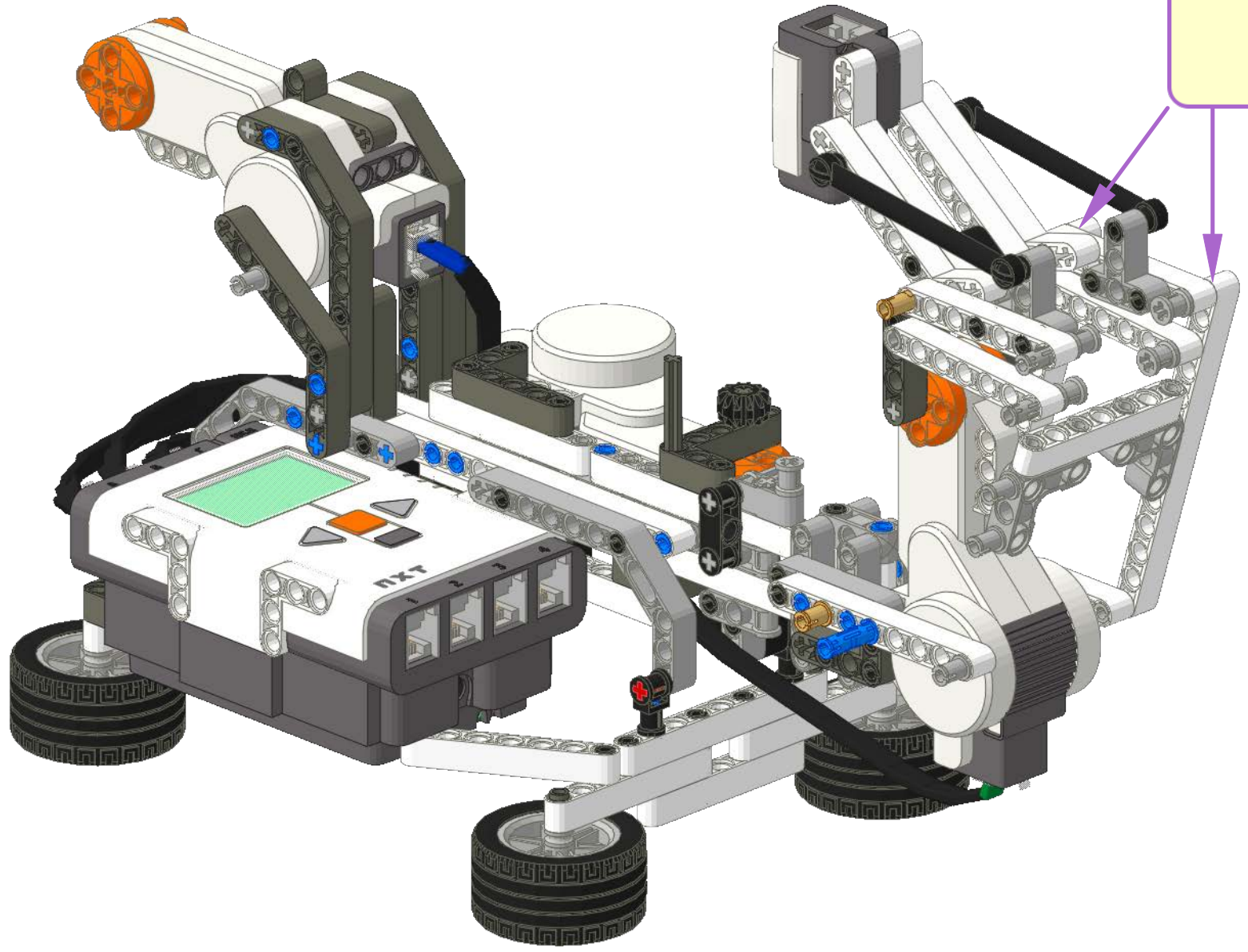
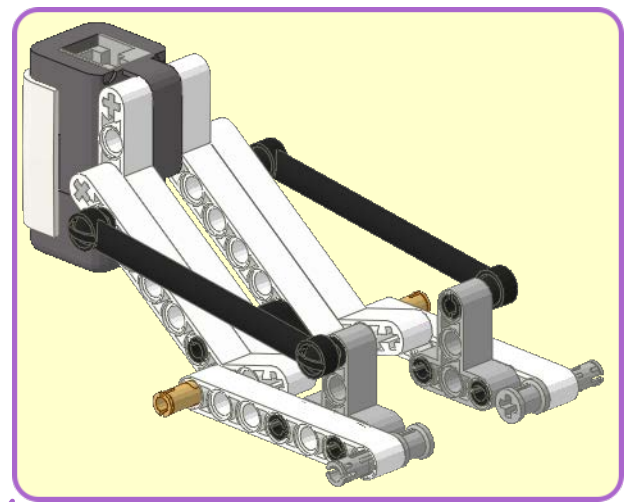
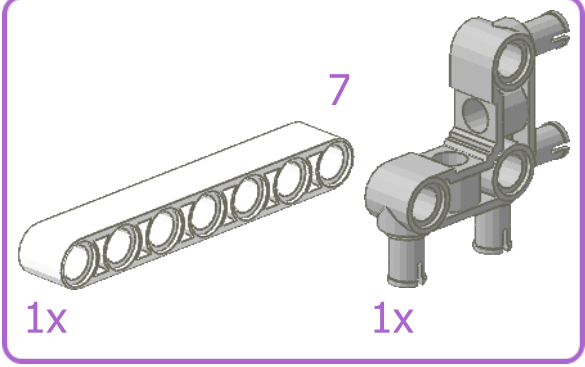


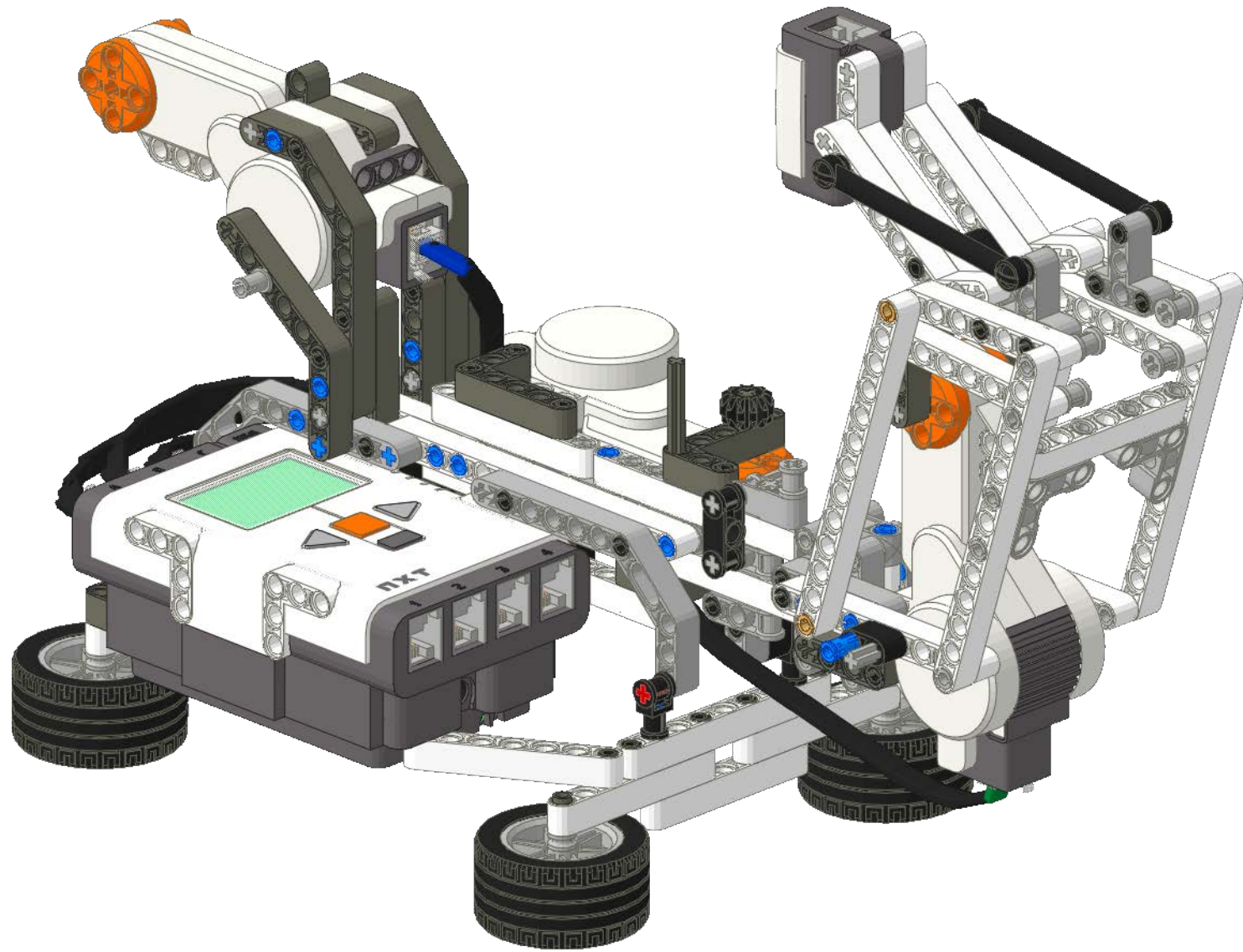
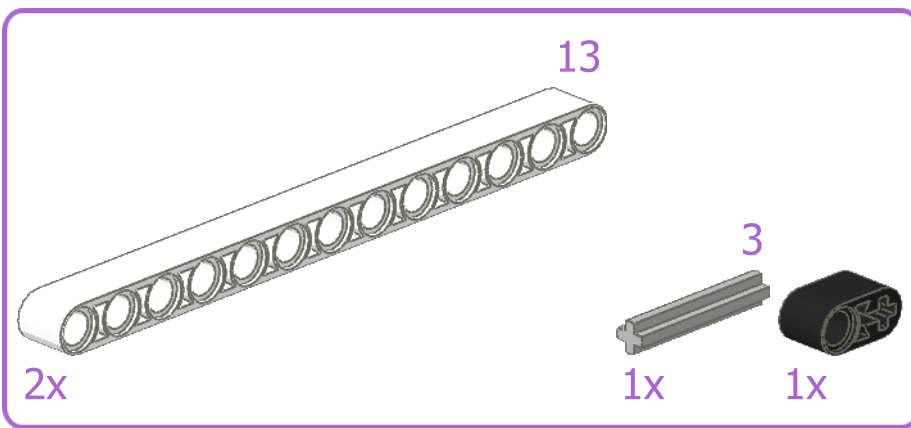
2x



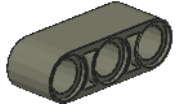
7





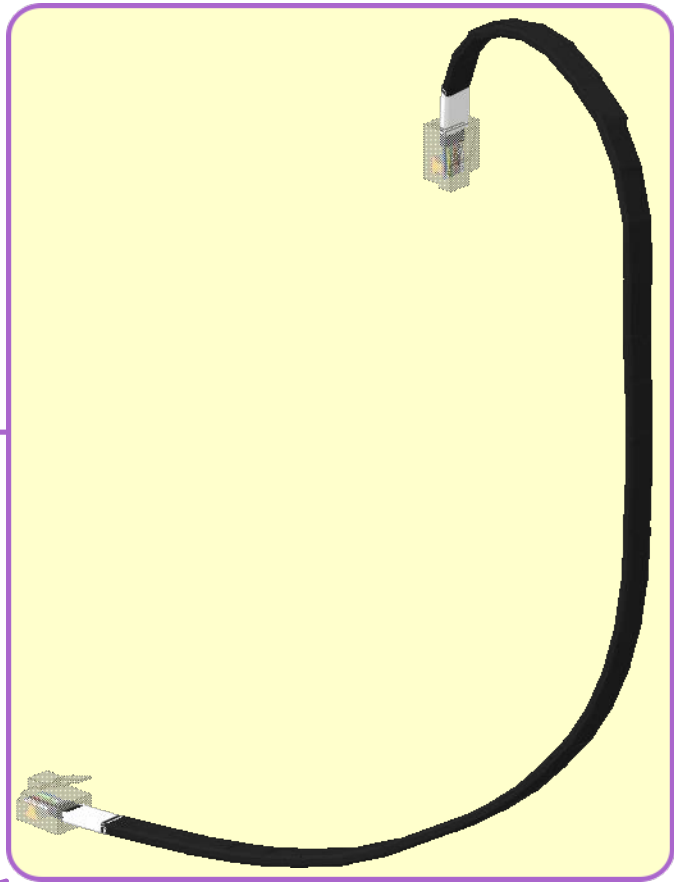
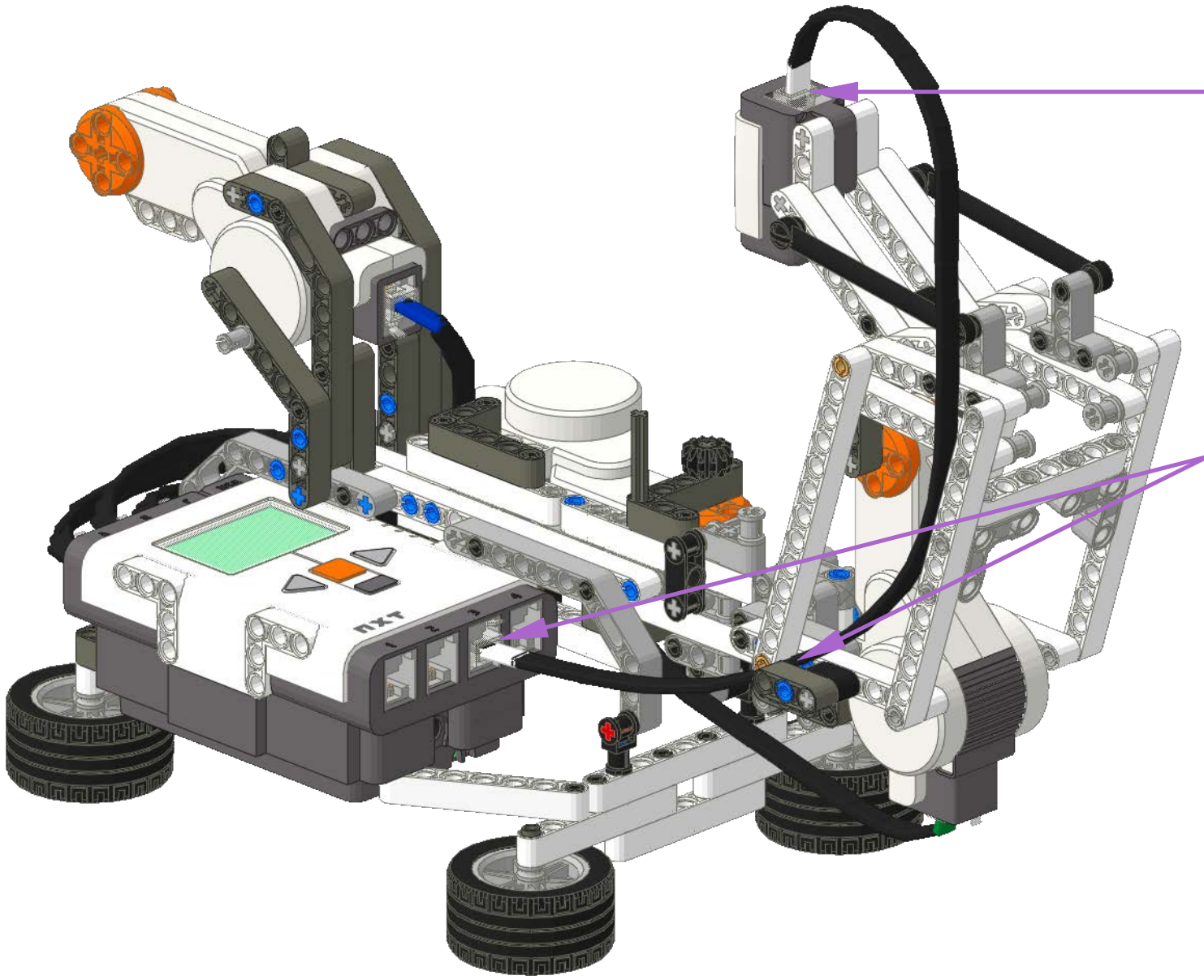


38



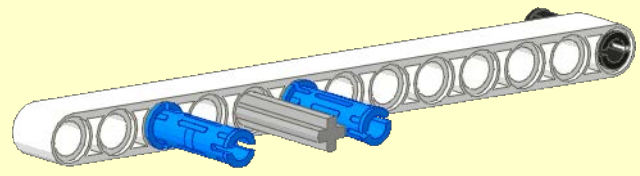
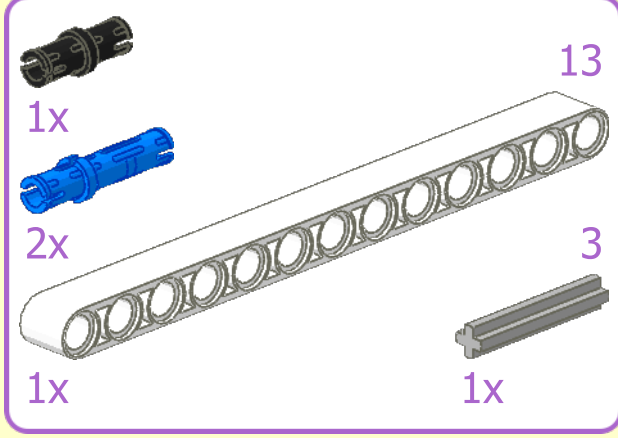
3

1x

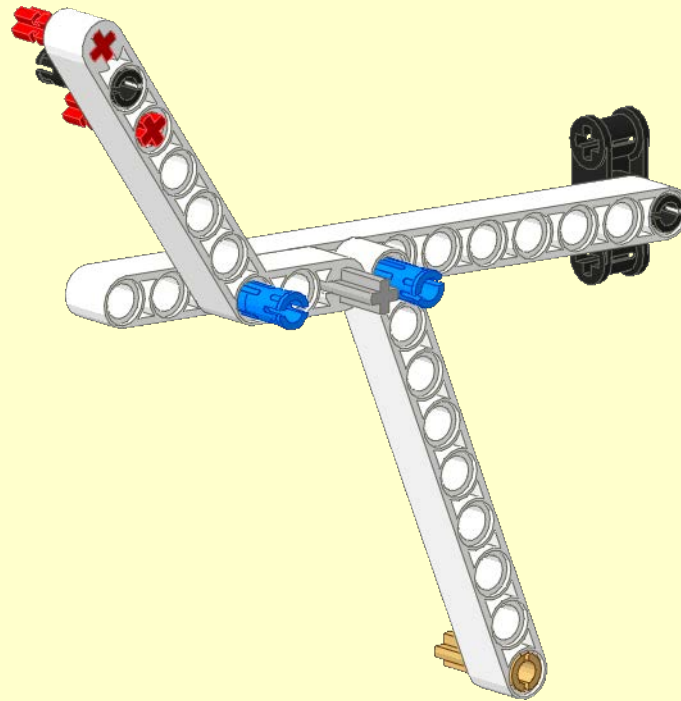
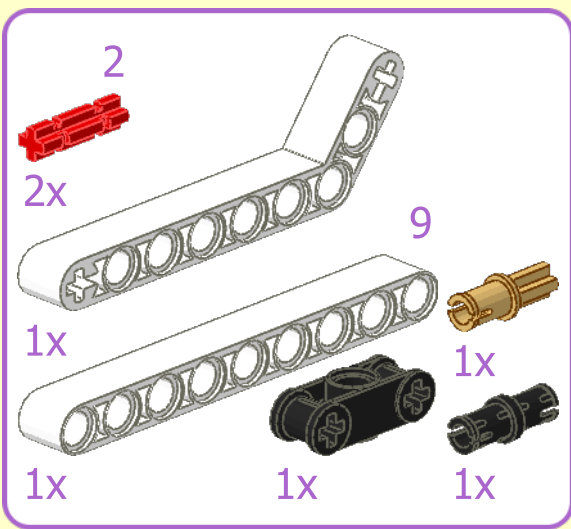


35cm

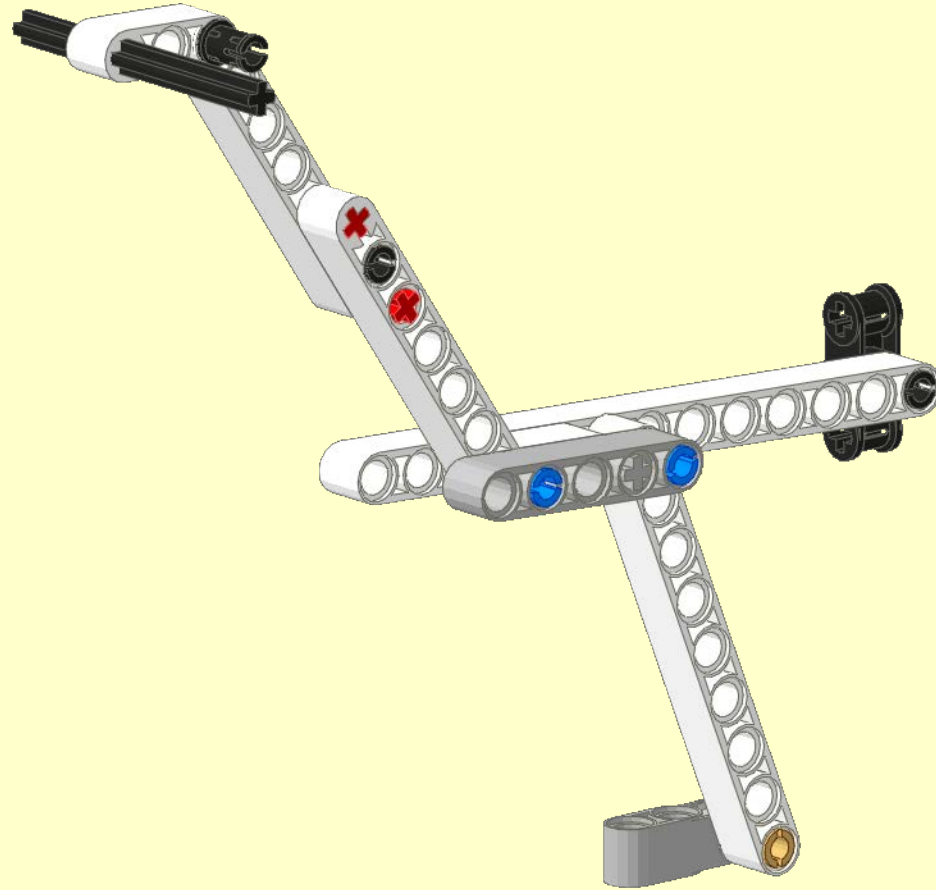
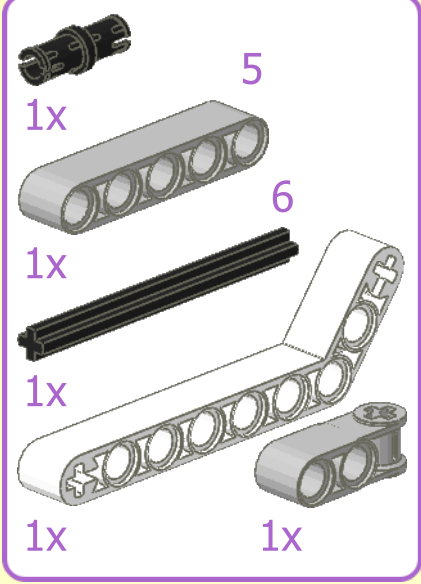
1



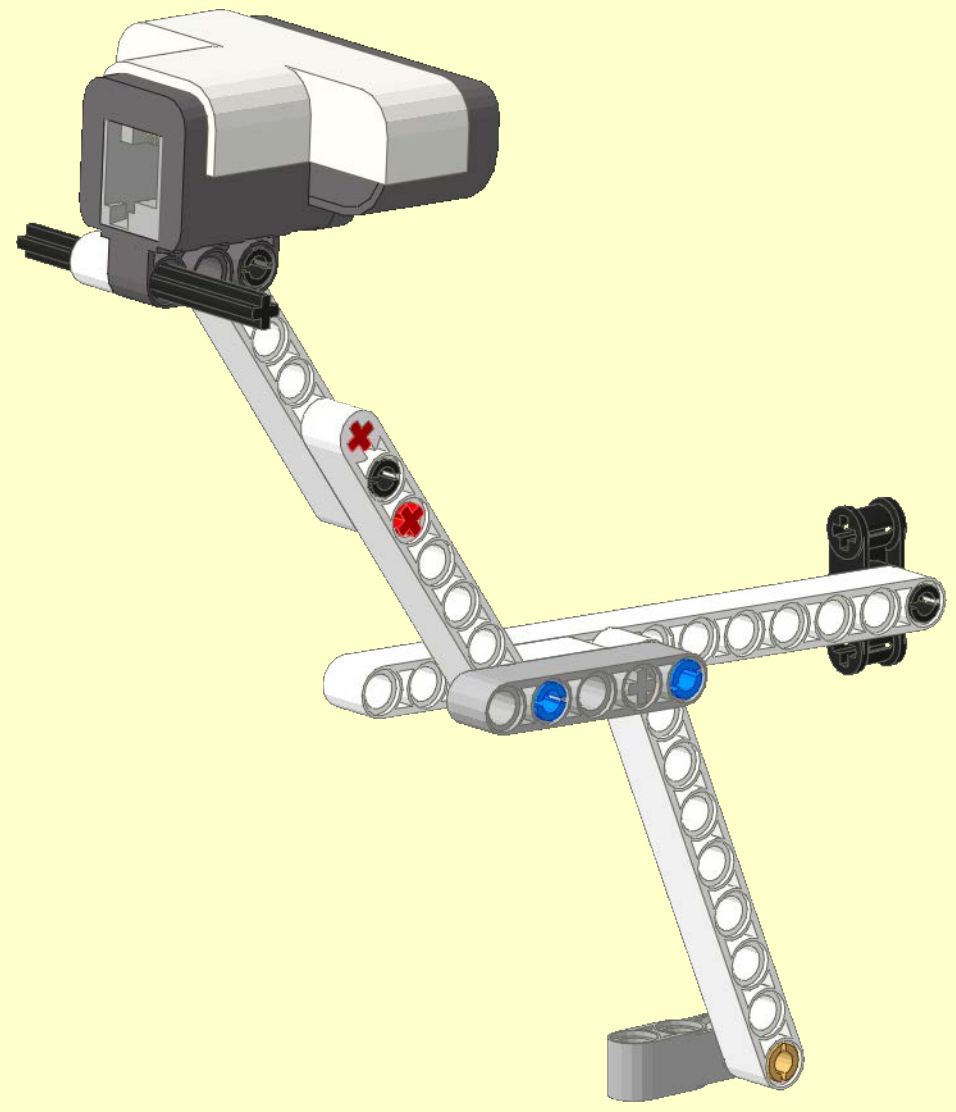
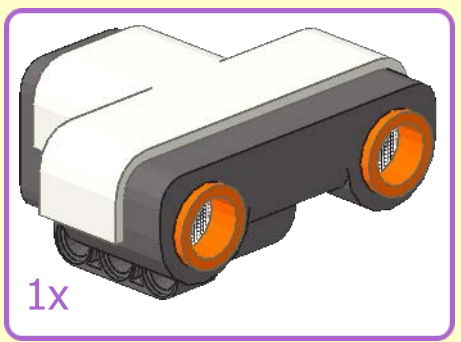
2



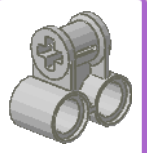
3



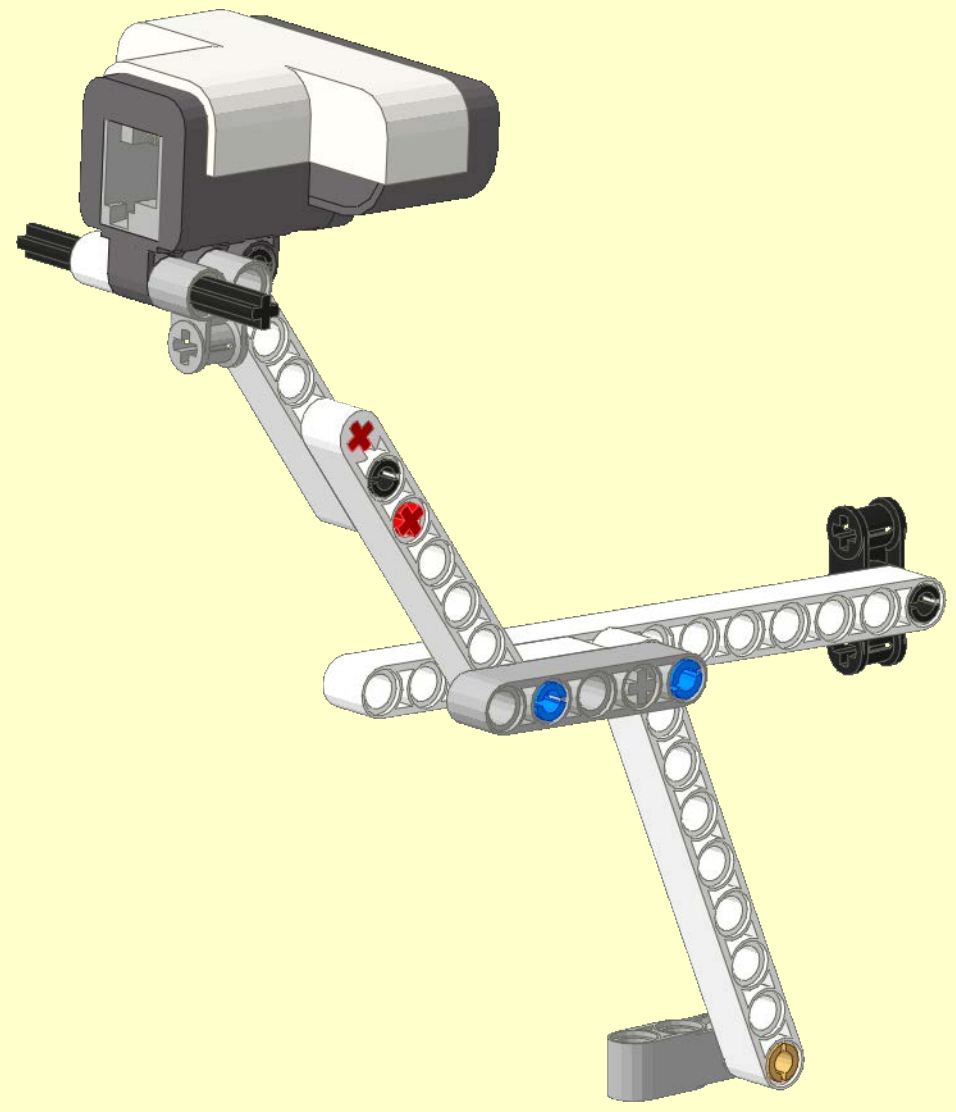
4



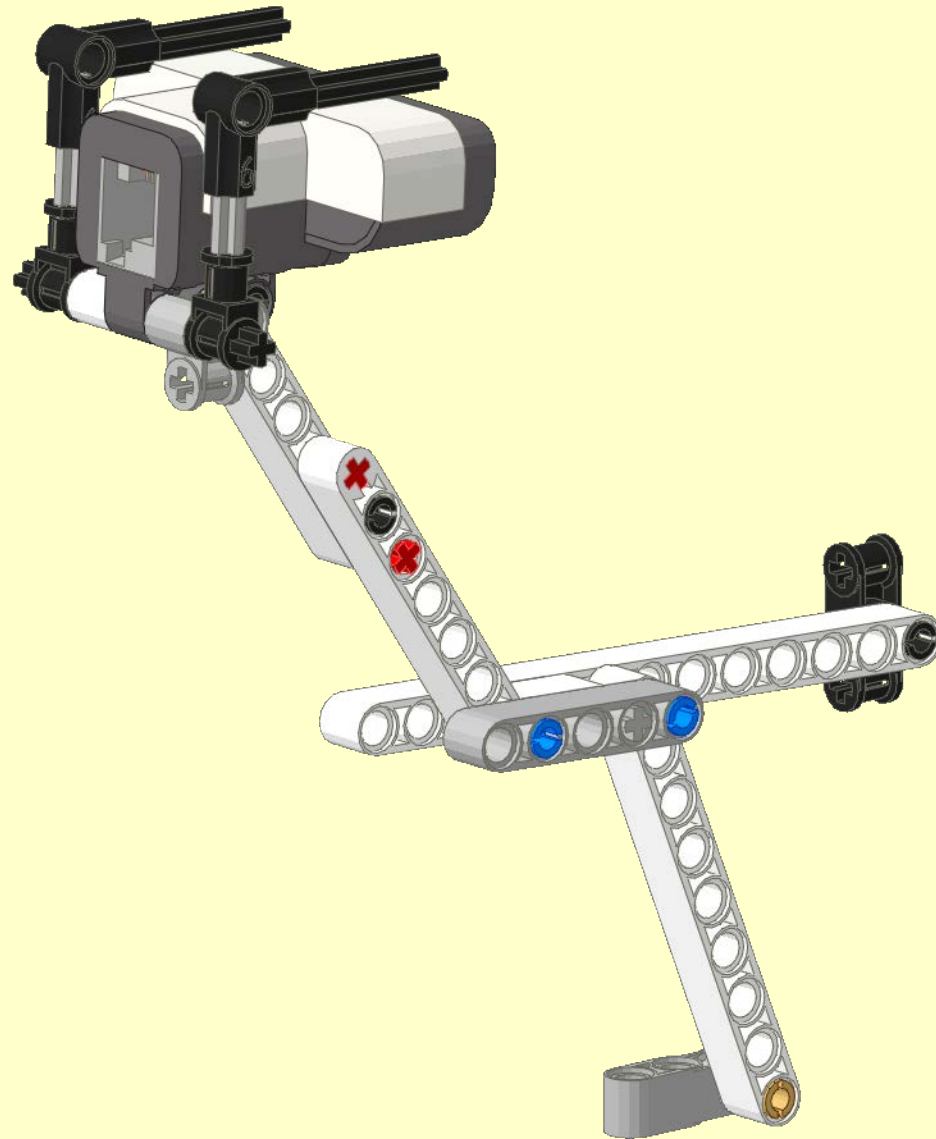
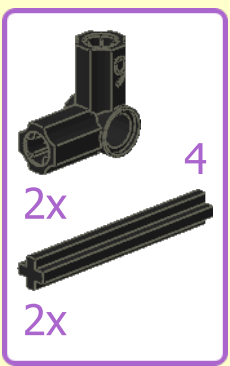
5



1x



7



1



1x 2



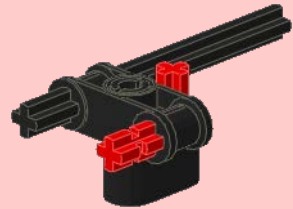
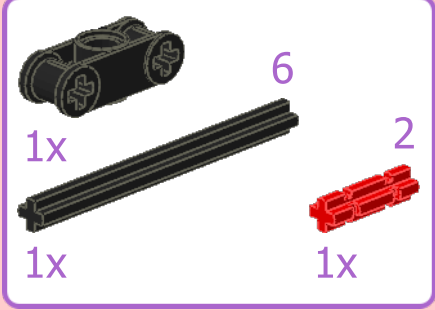
1x



1x



2

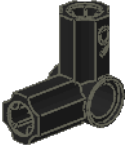


3

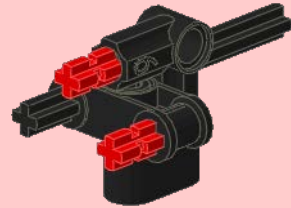
2



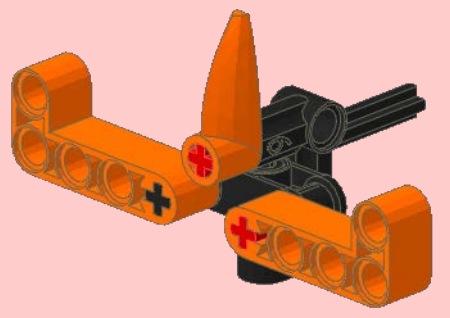
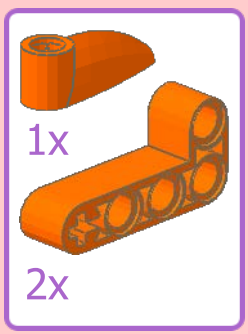
1x

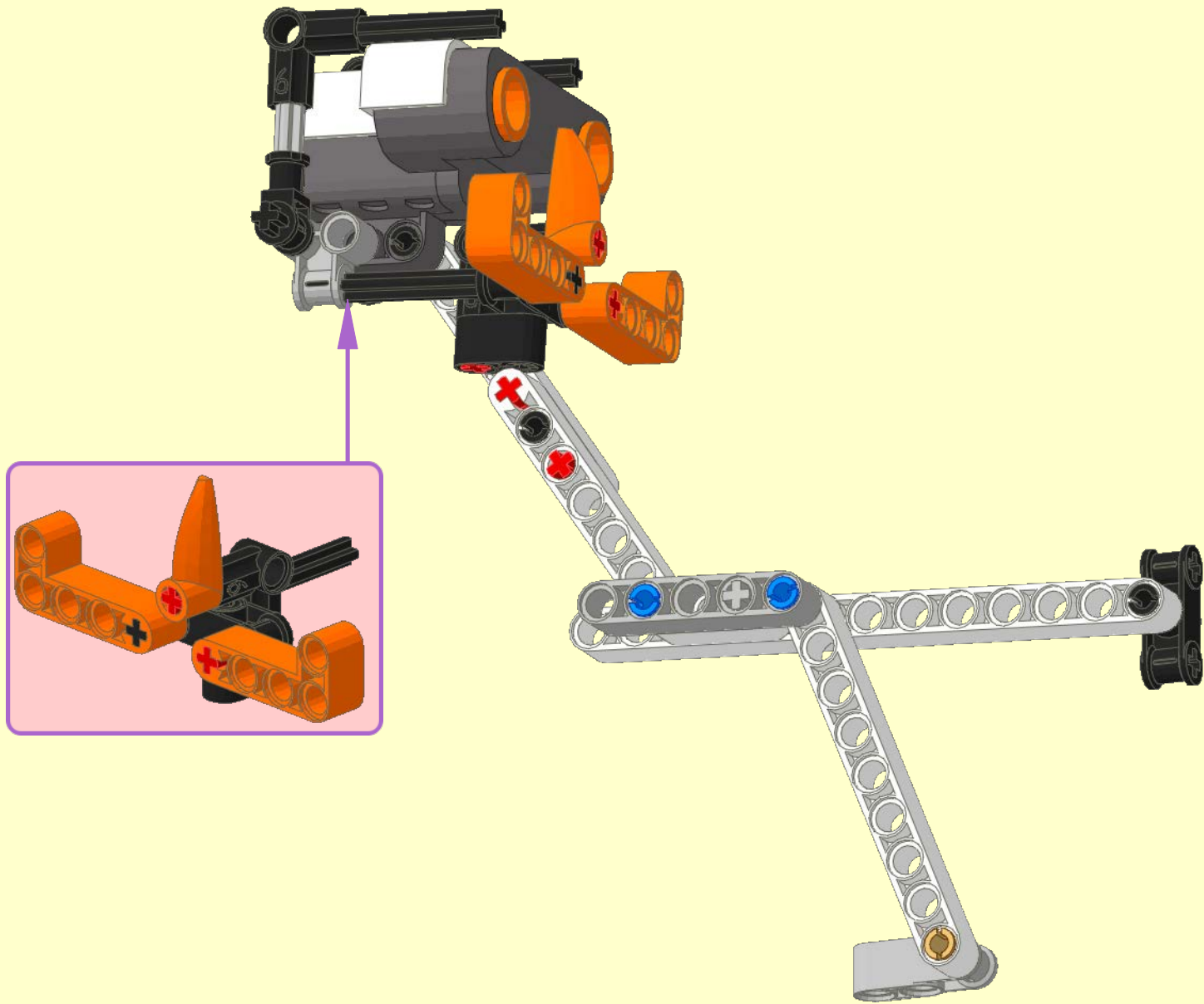


1x

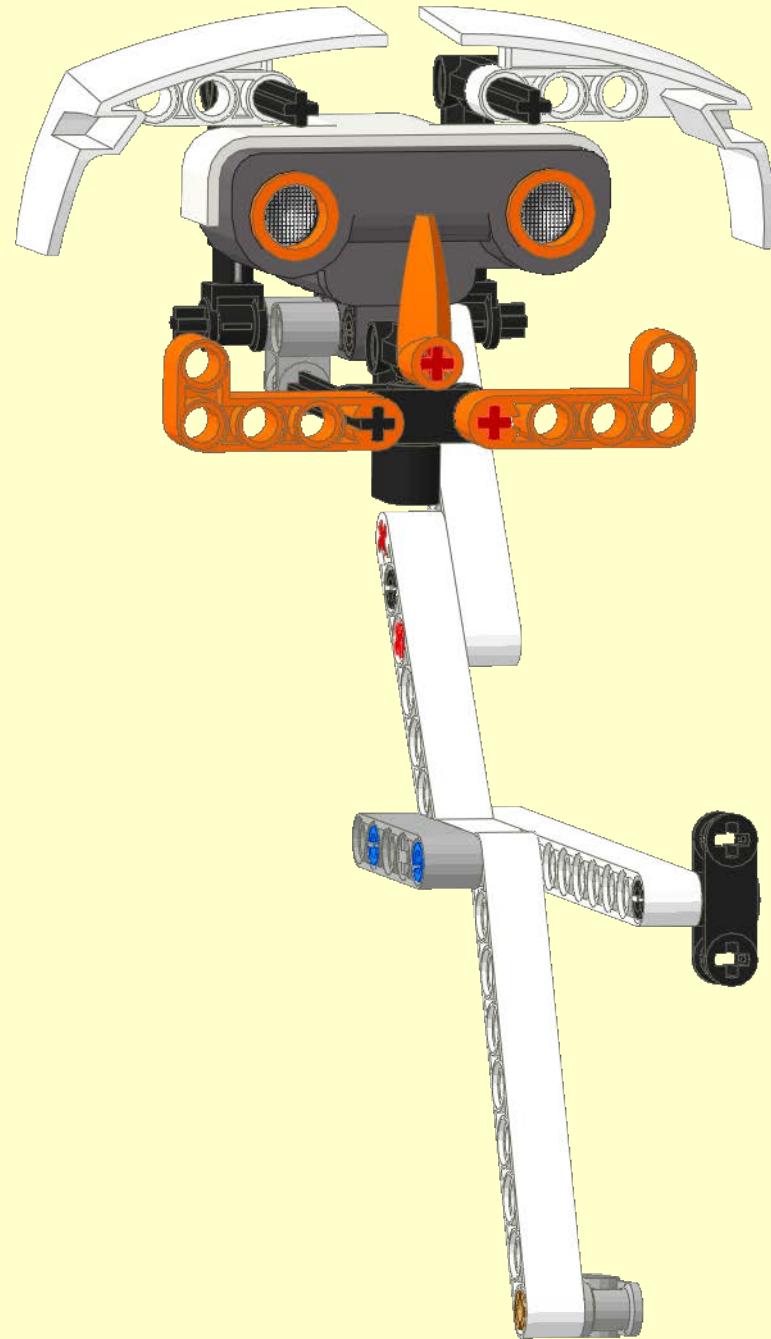
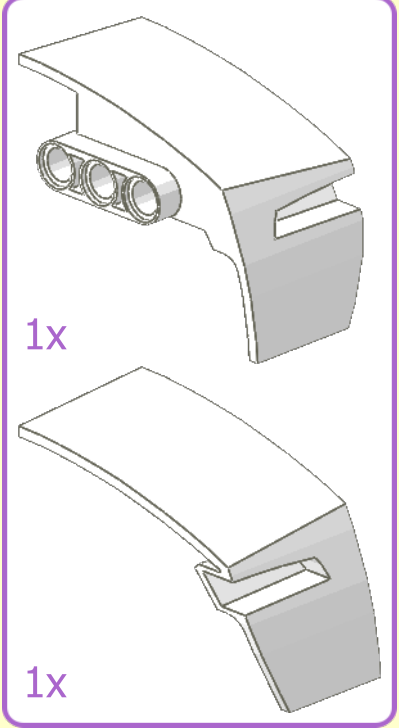


4

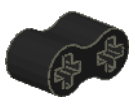




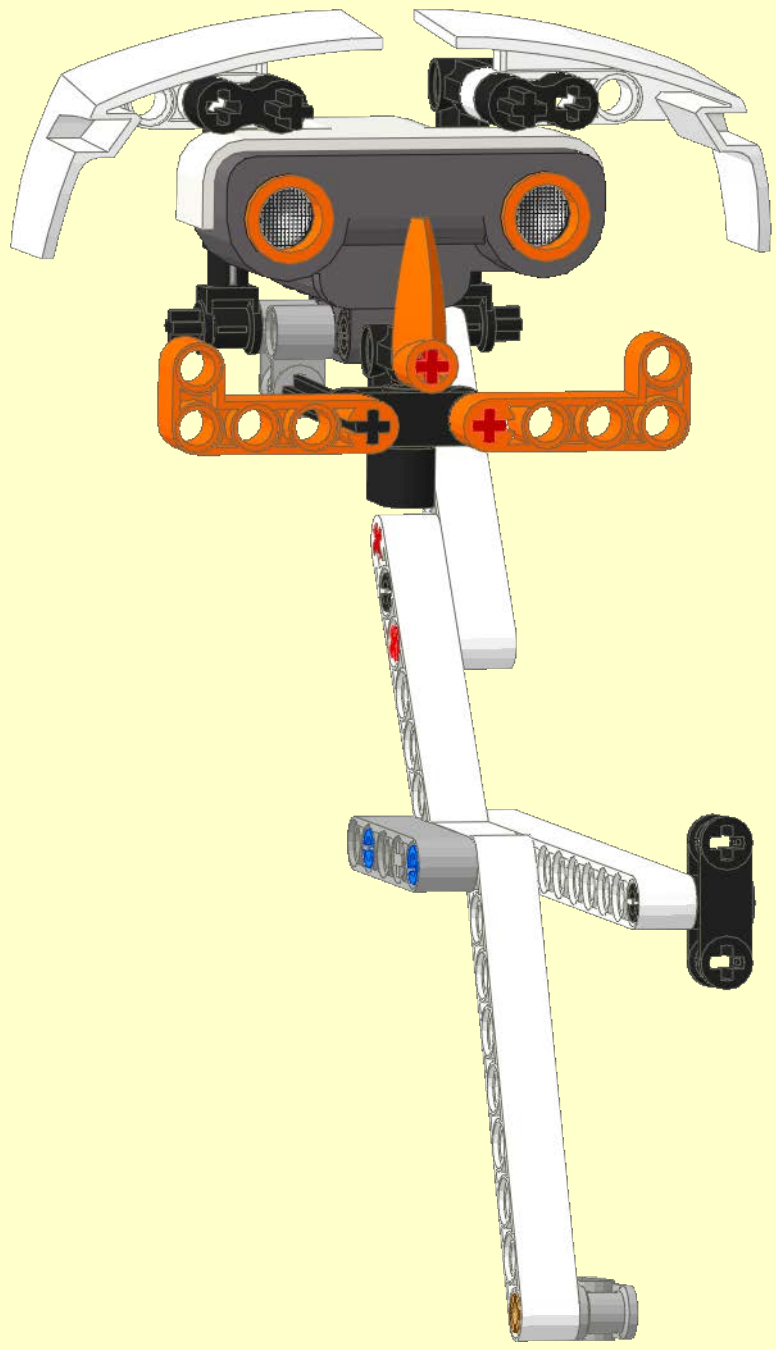
9

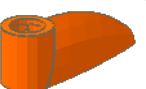


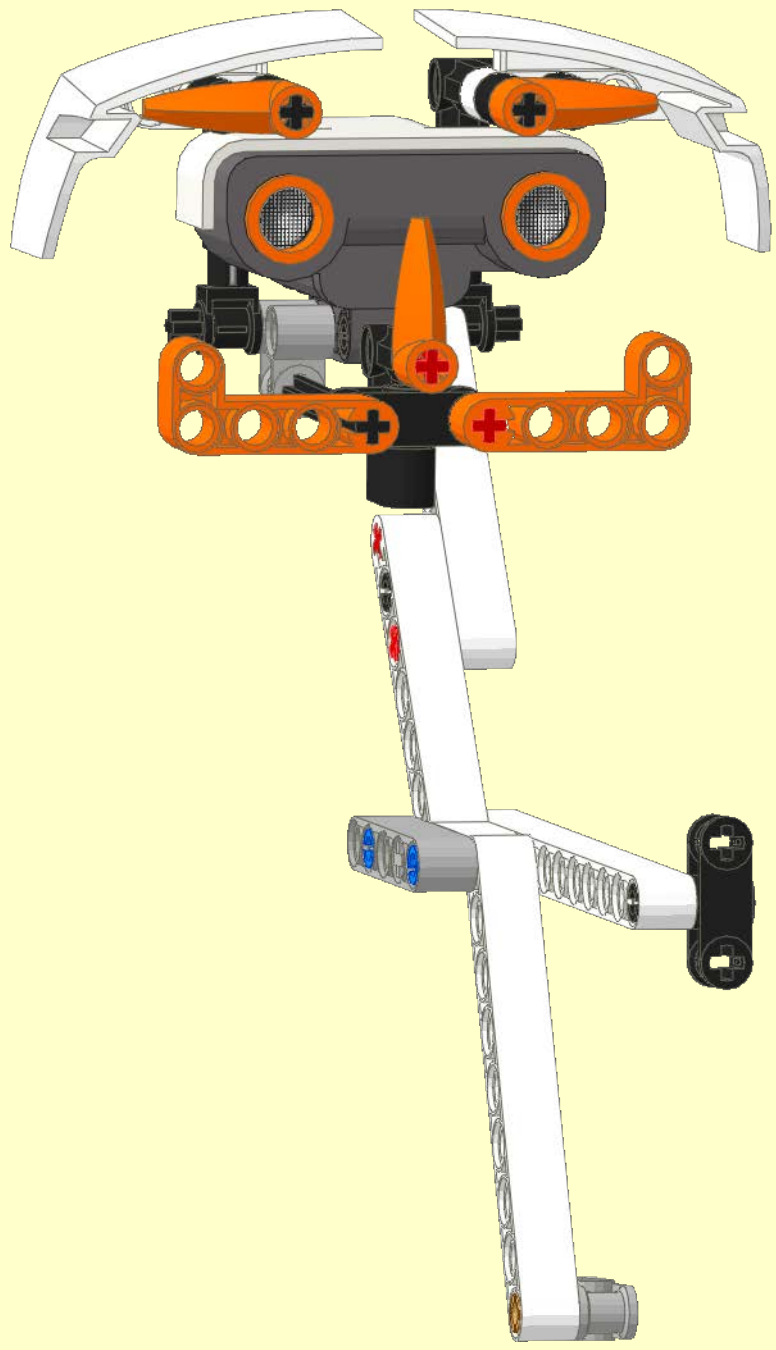
10

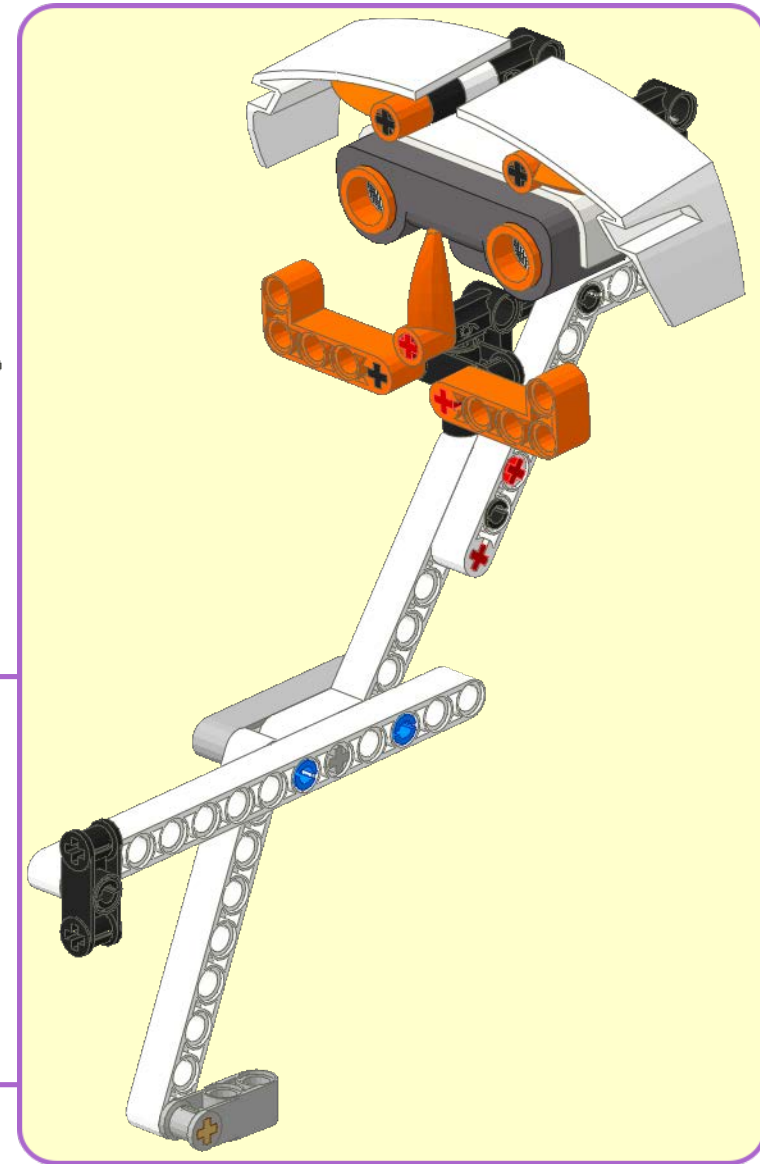
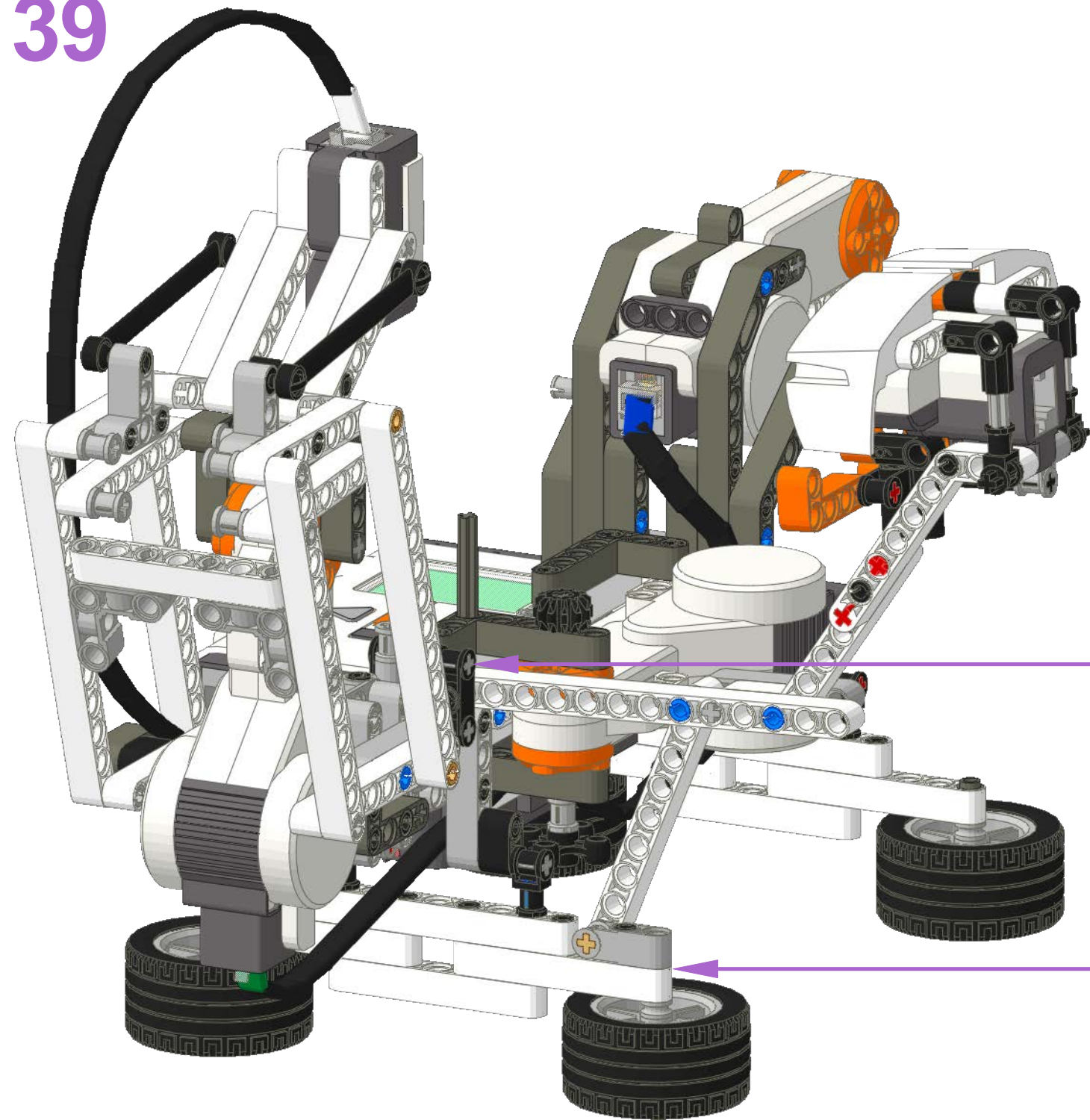


2x

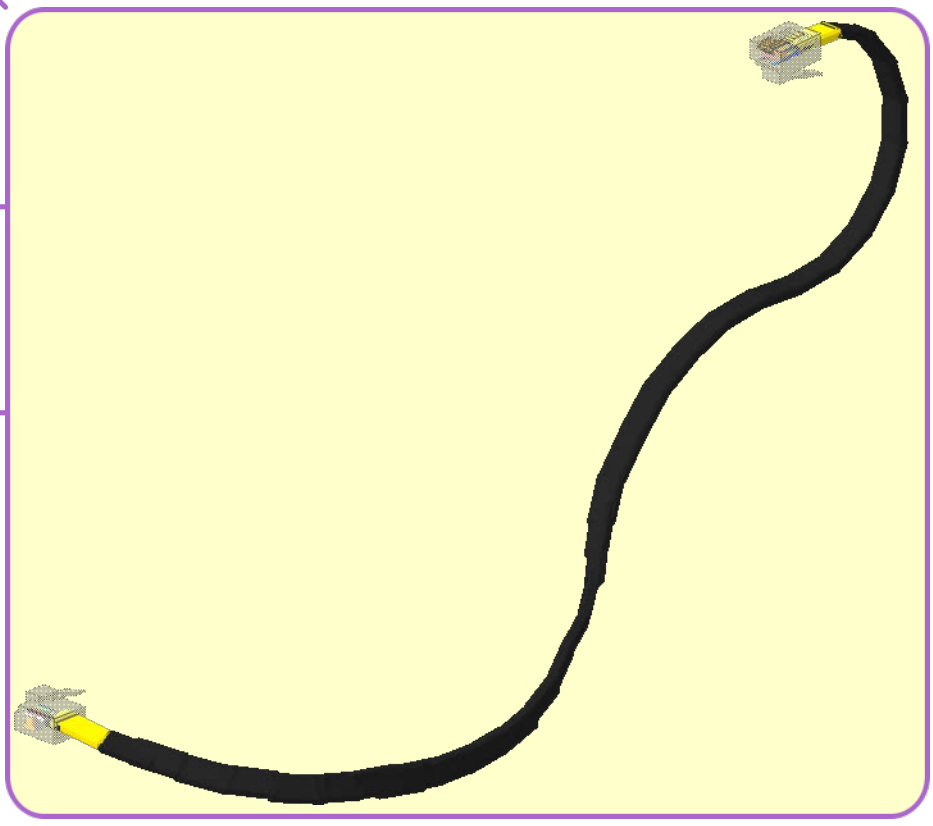
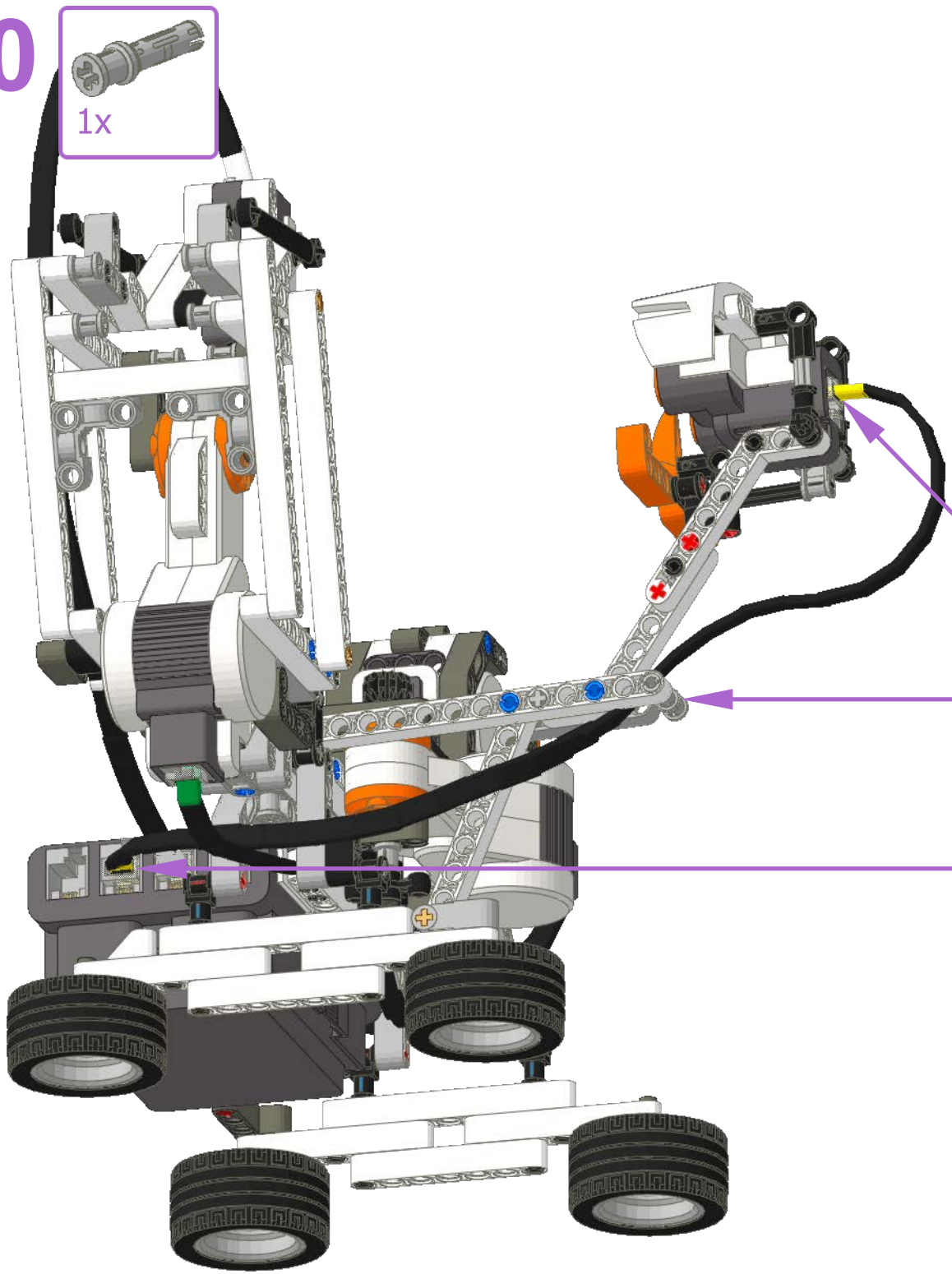
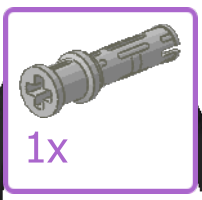


11  2x





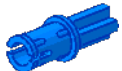
40



35cm

71

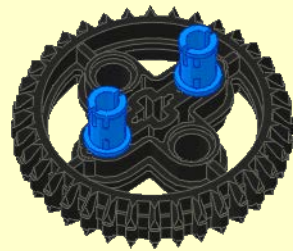
1



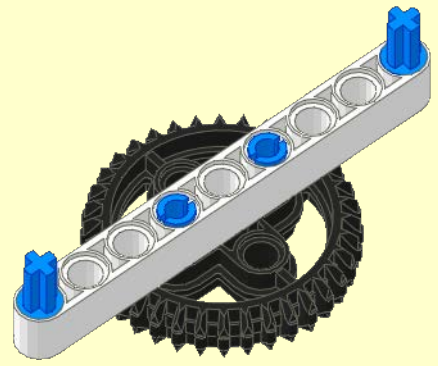
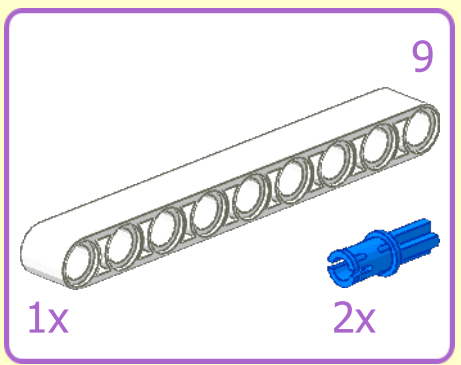
2x



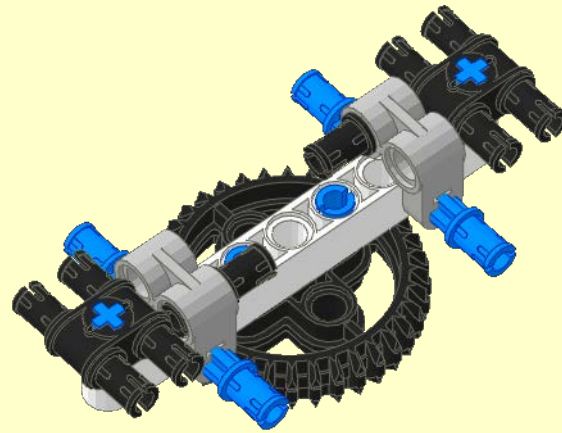
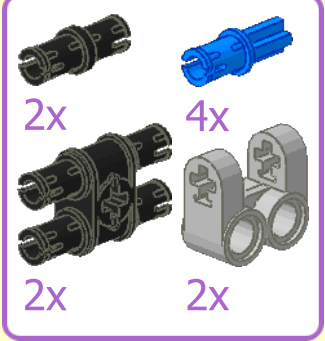
1x



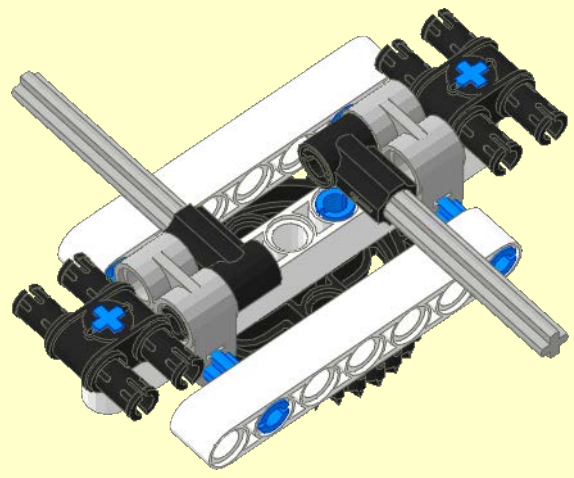
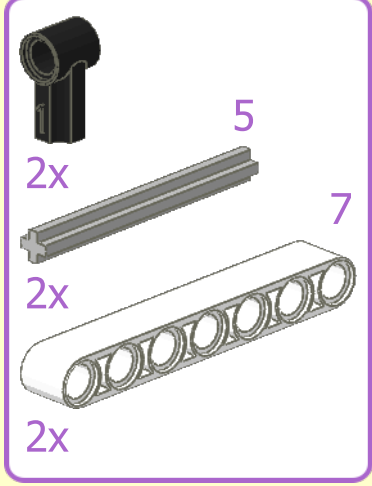
2



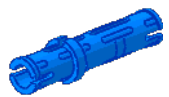
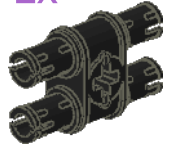
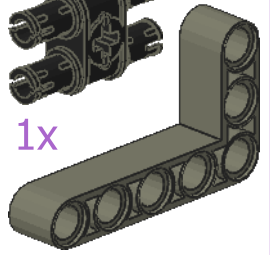
3

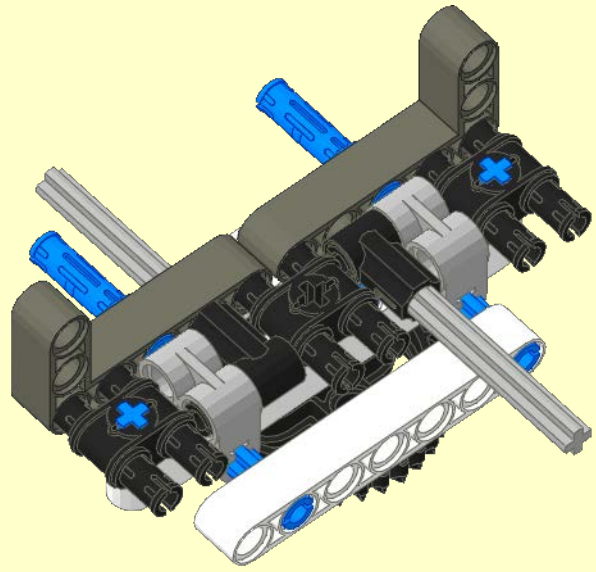


4

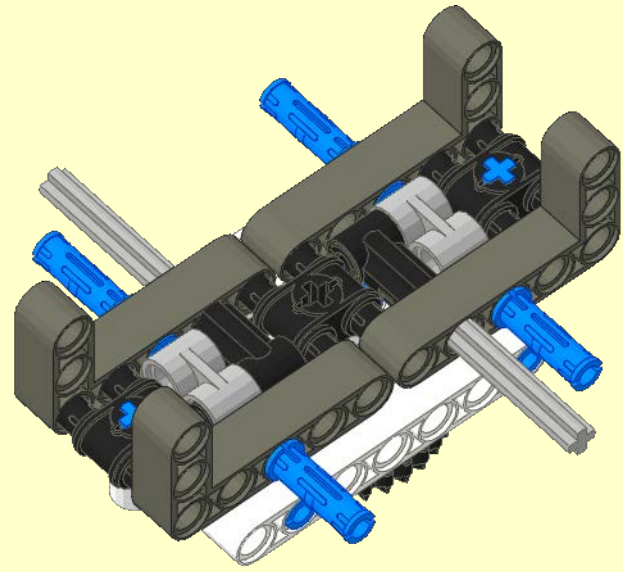
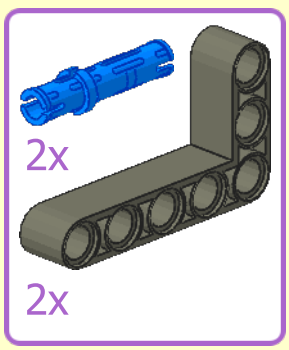


5

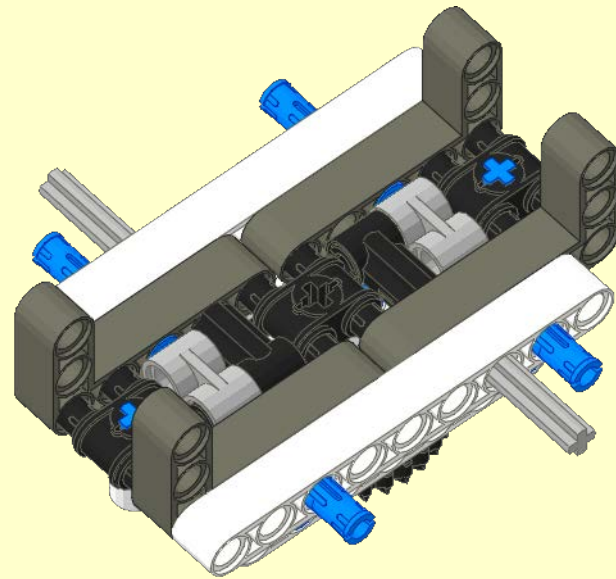
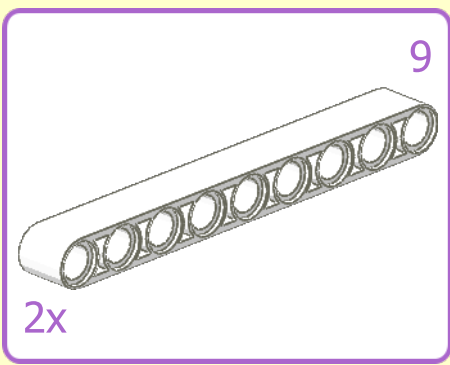
- 2x 
- 1x 
- 2x 



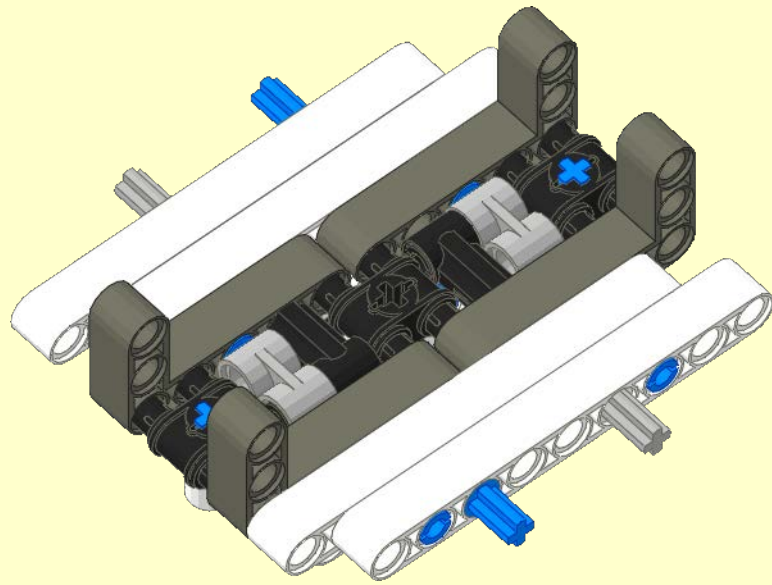
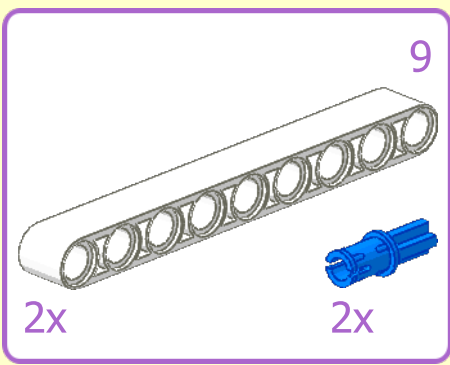
6



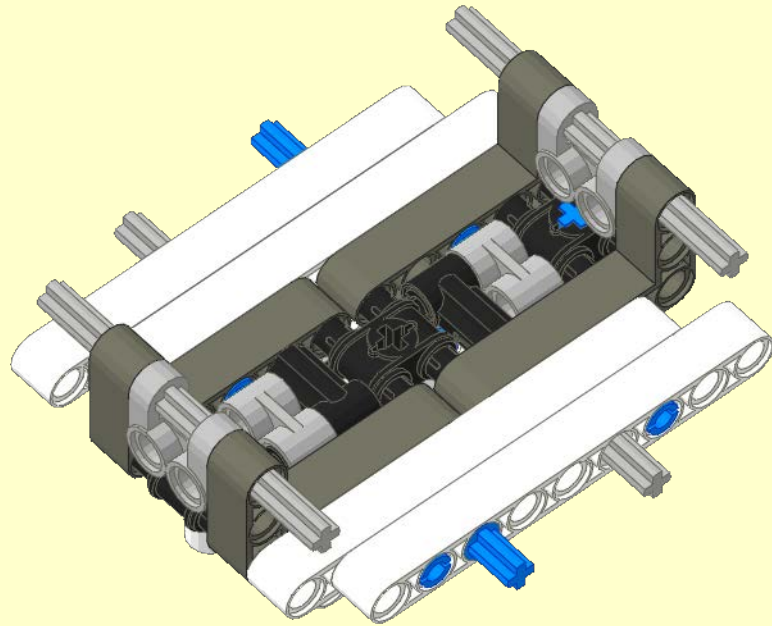
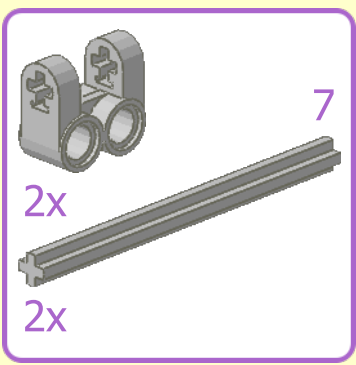
7



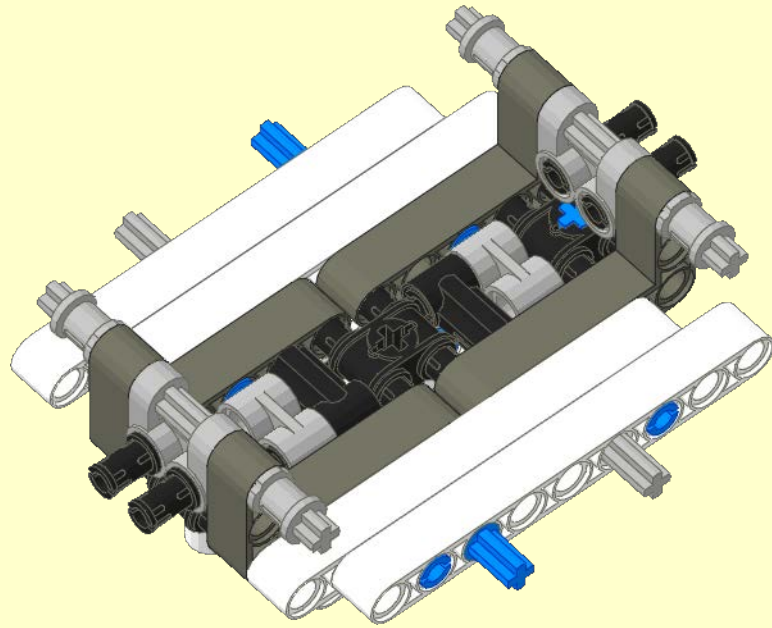
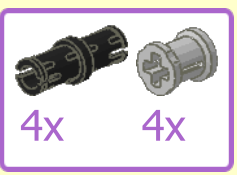
8



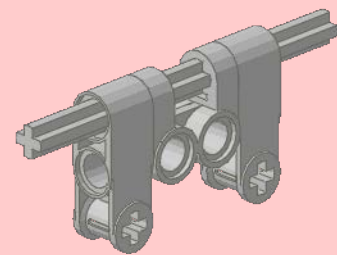
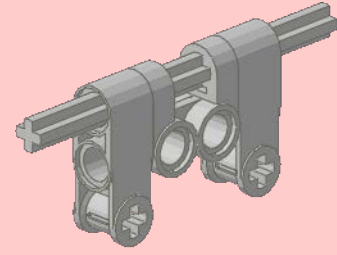
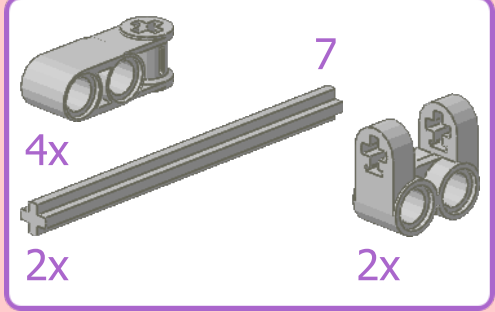
9



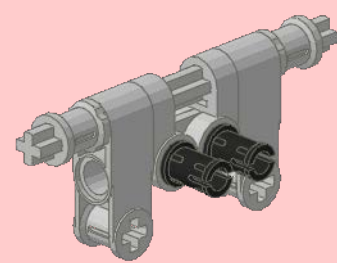
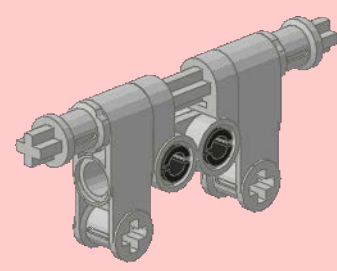
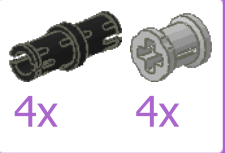
10



1



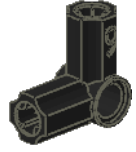
2



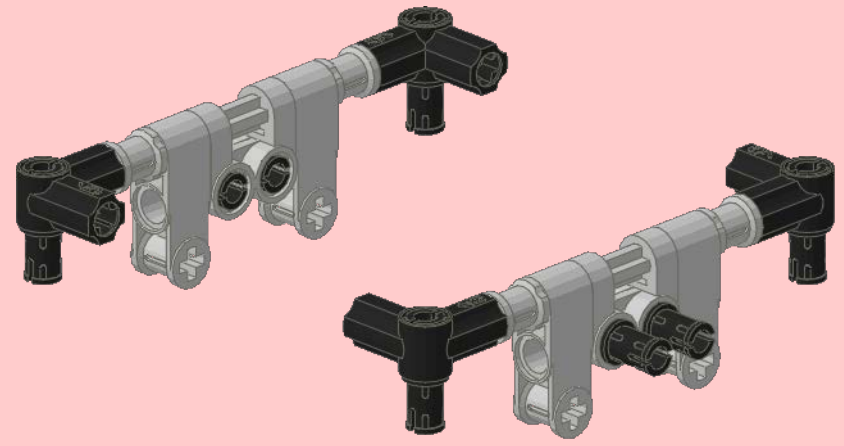
3



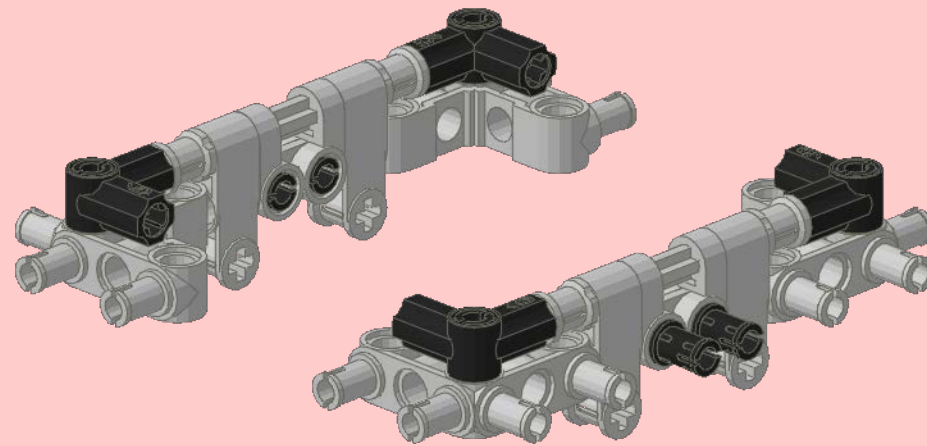
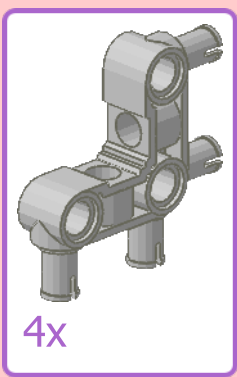
4x

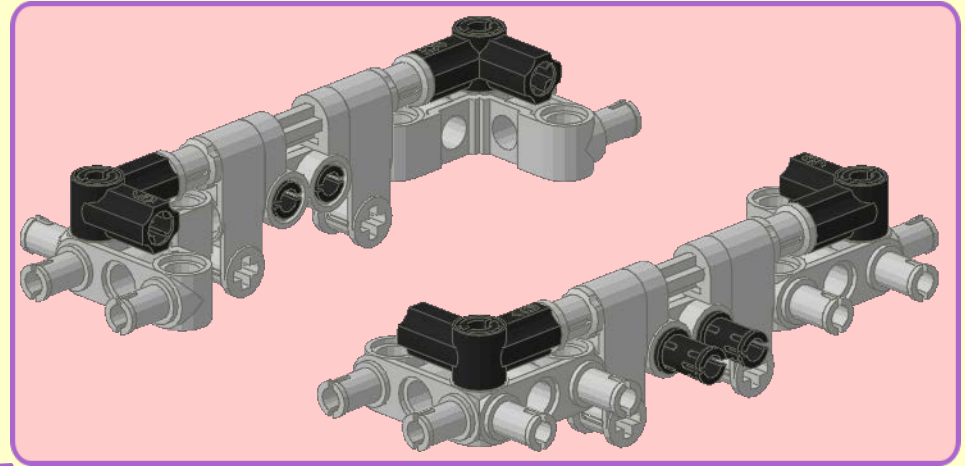
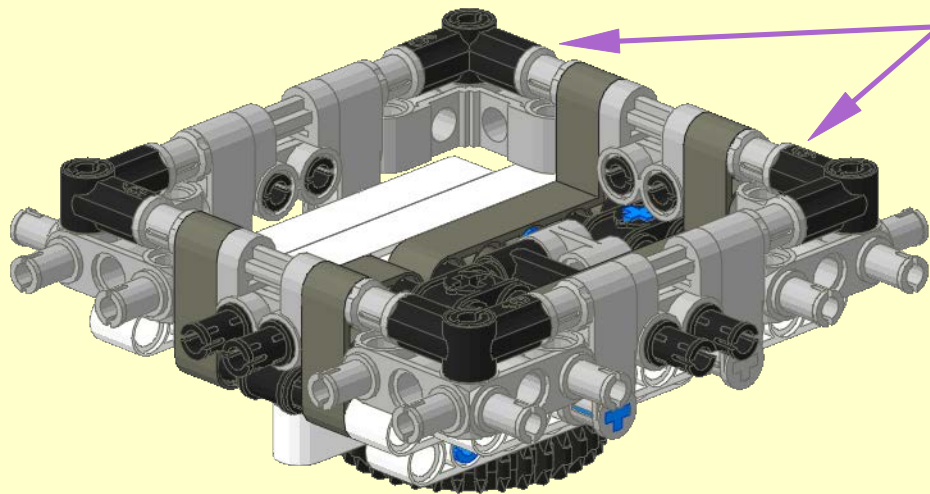


4x

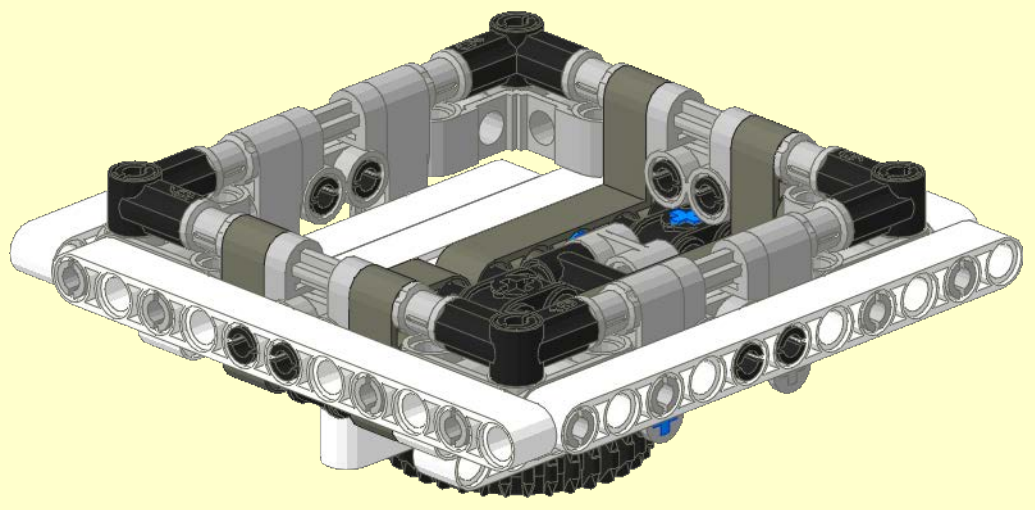
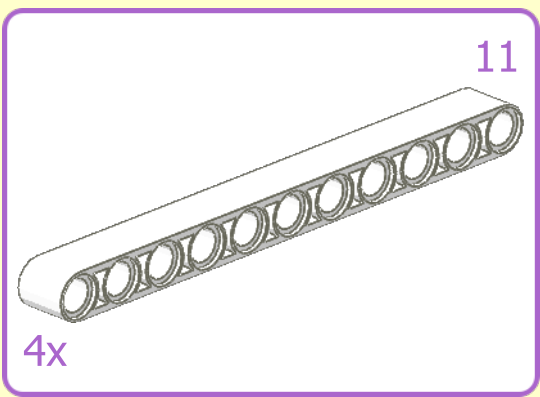


4





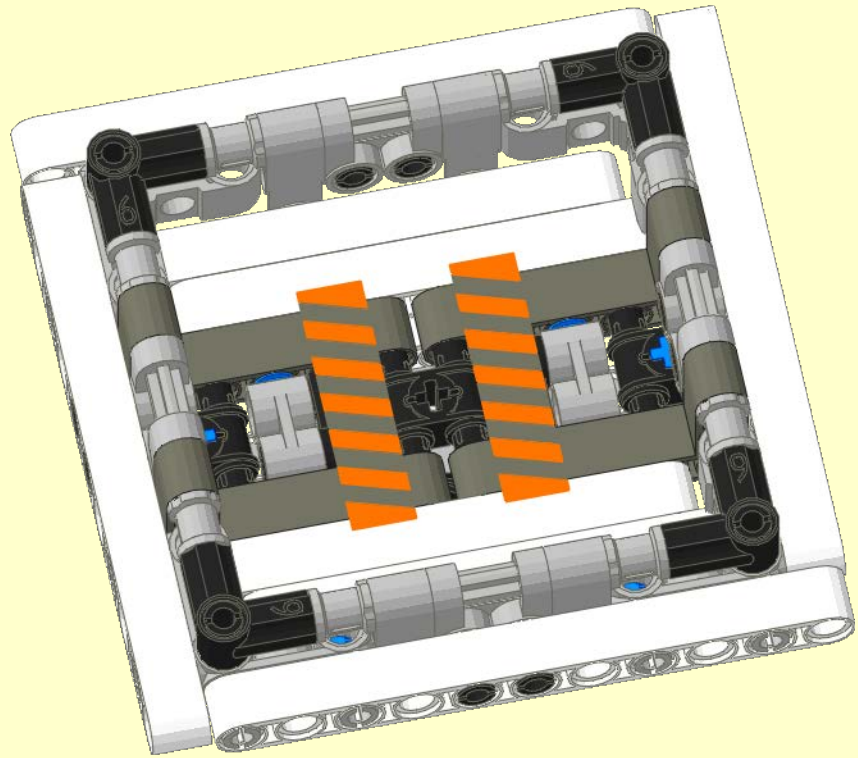
12



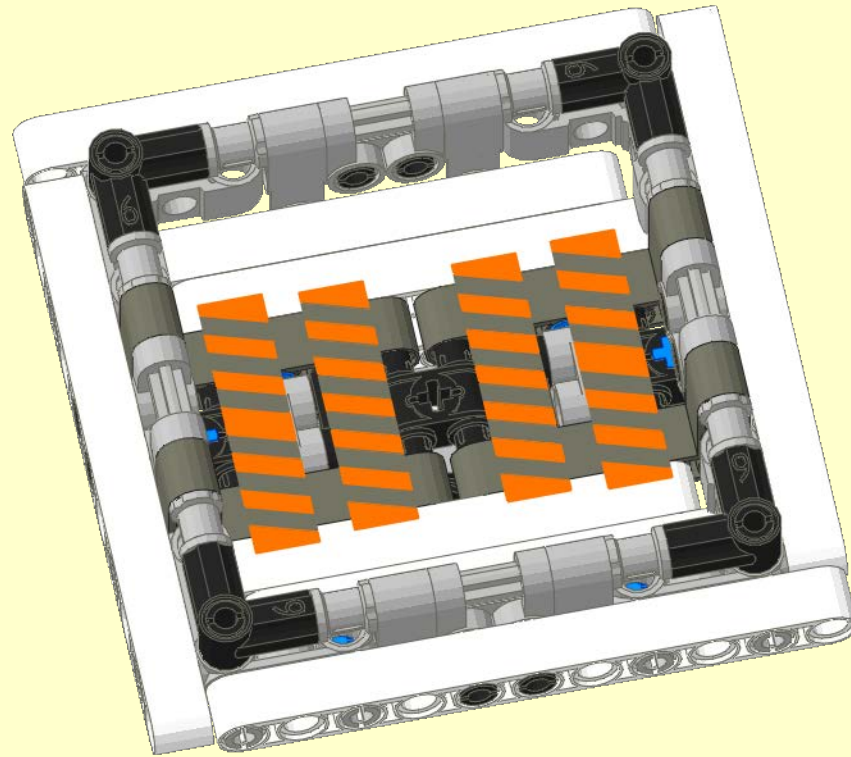
13

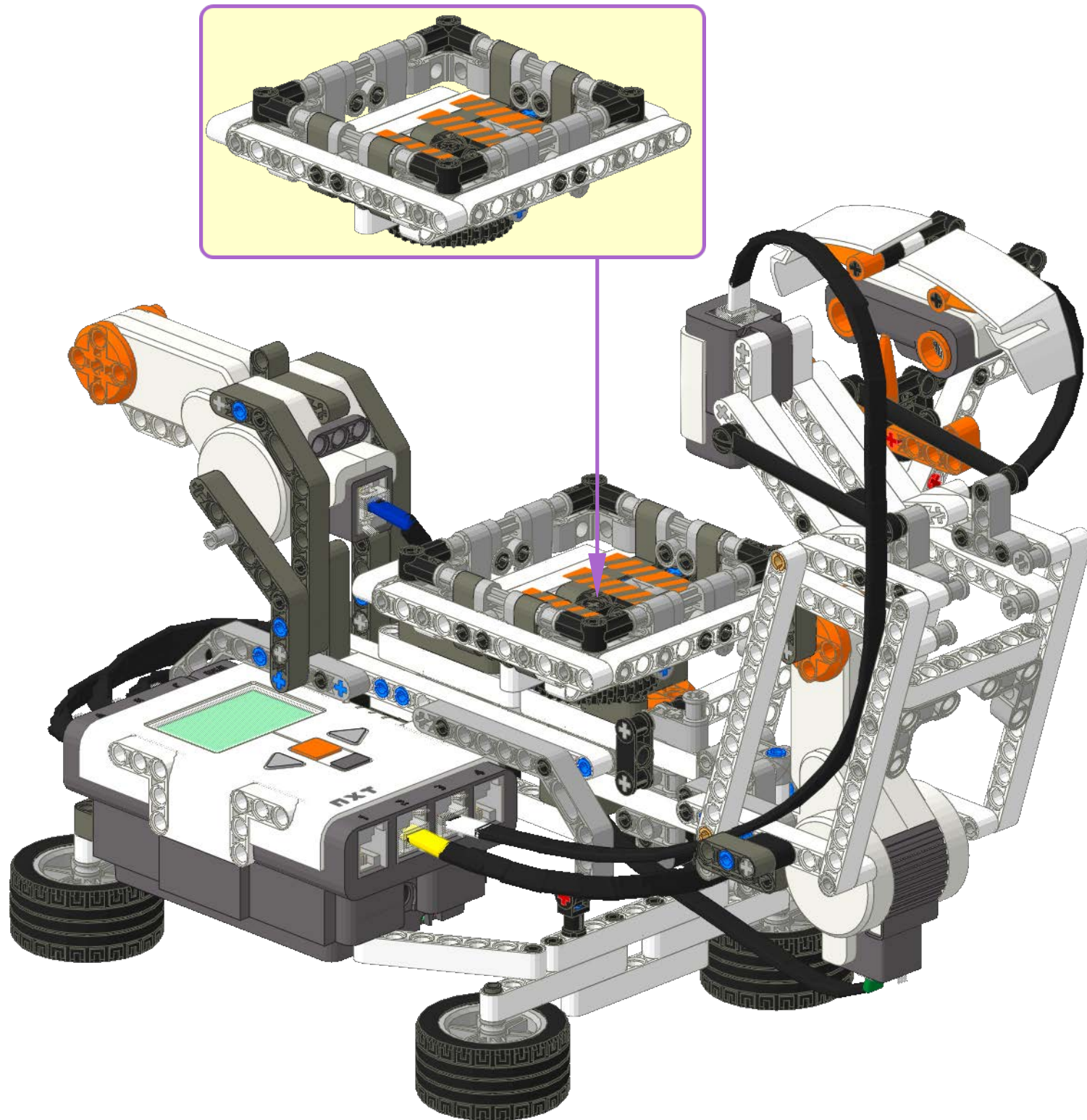


2x

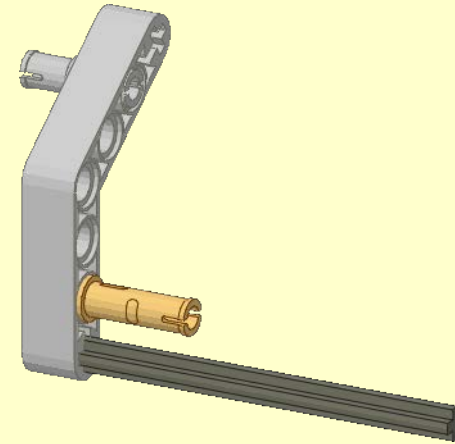
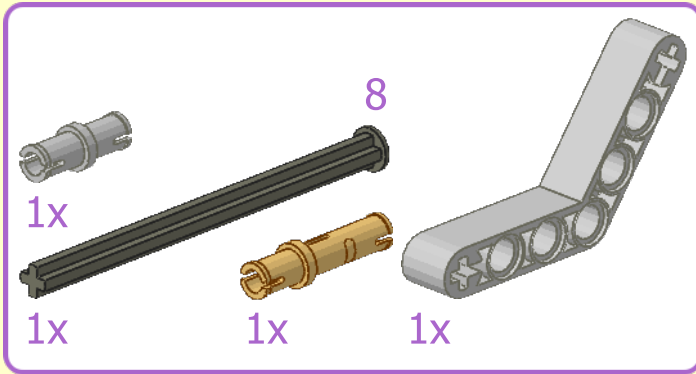


14  4x

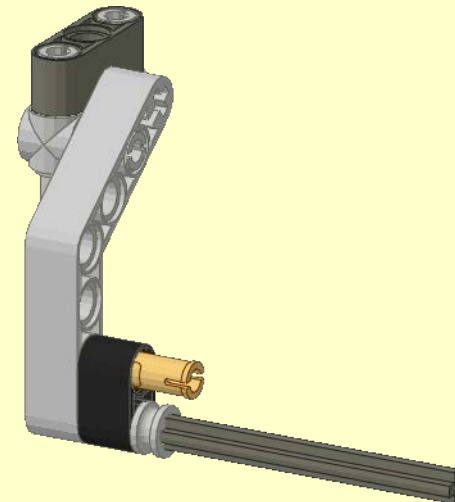
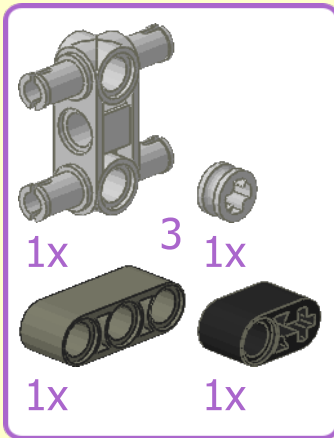




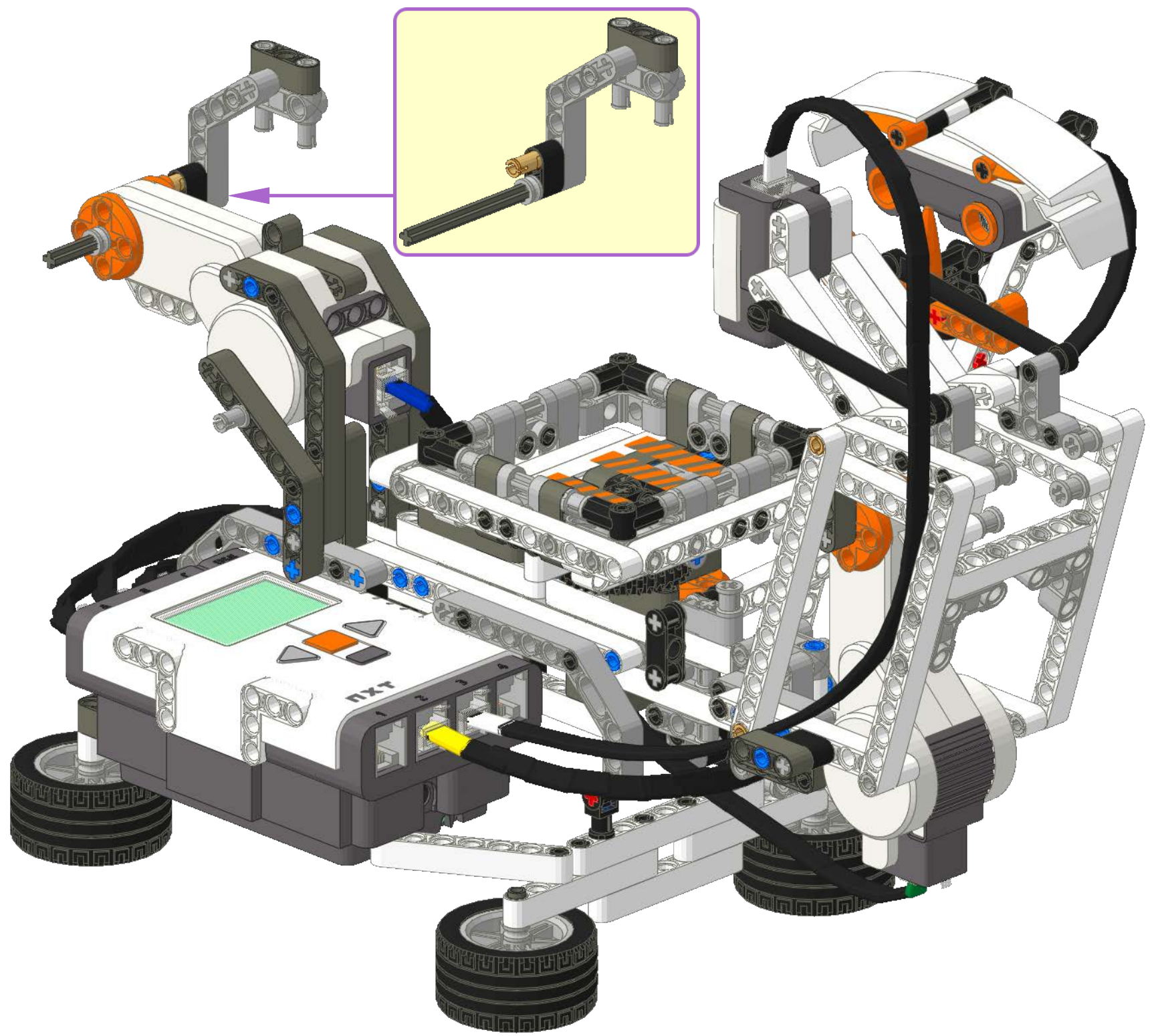
1



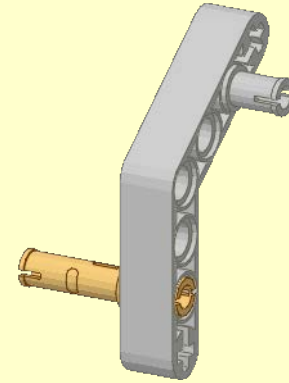
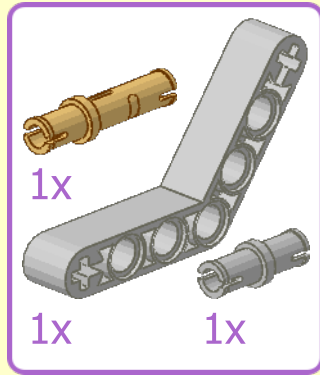
2



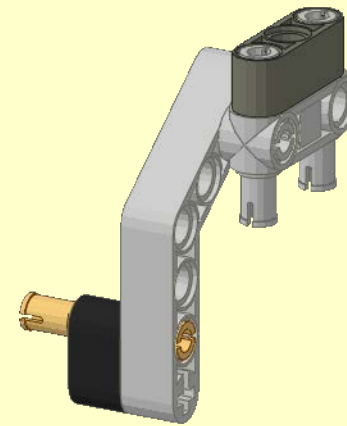
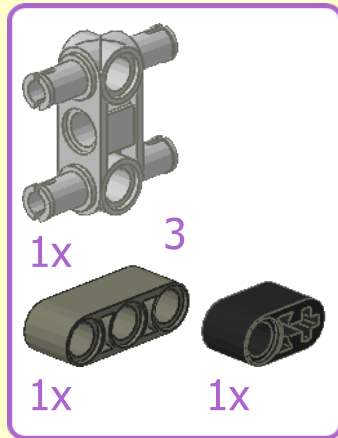
42  1x

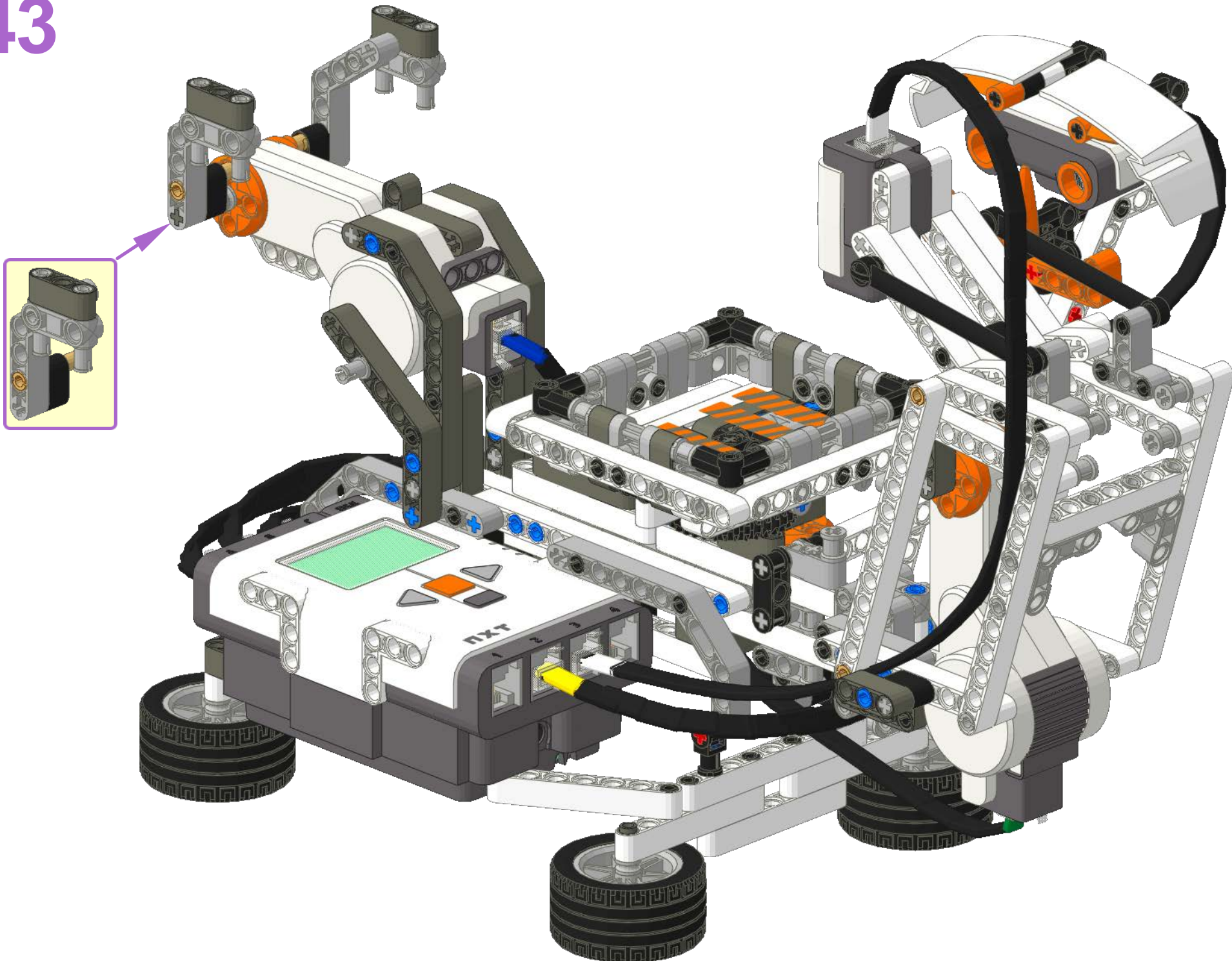


1

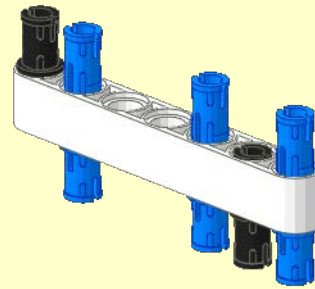
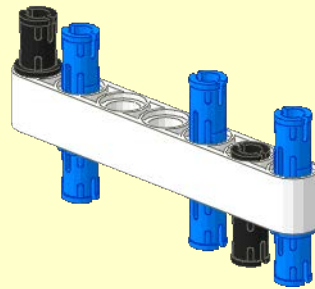
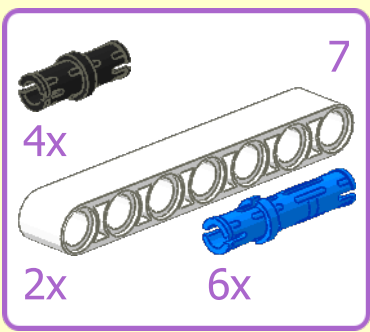


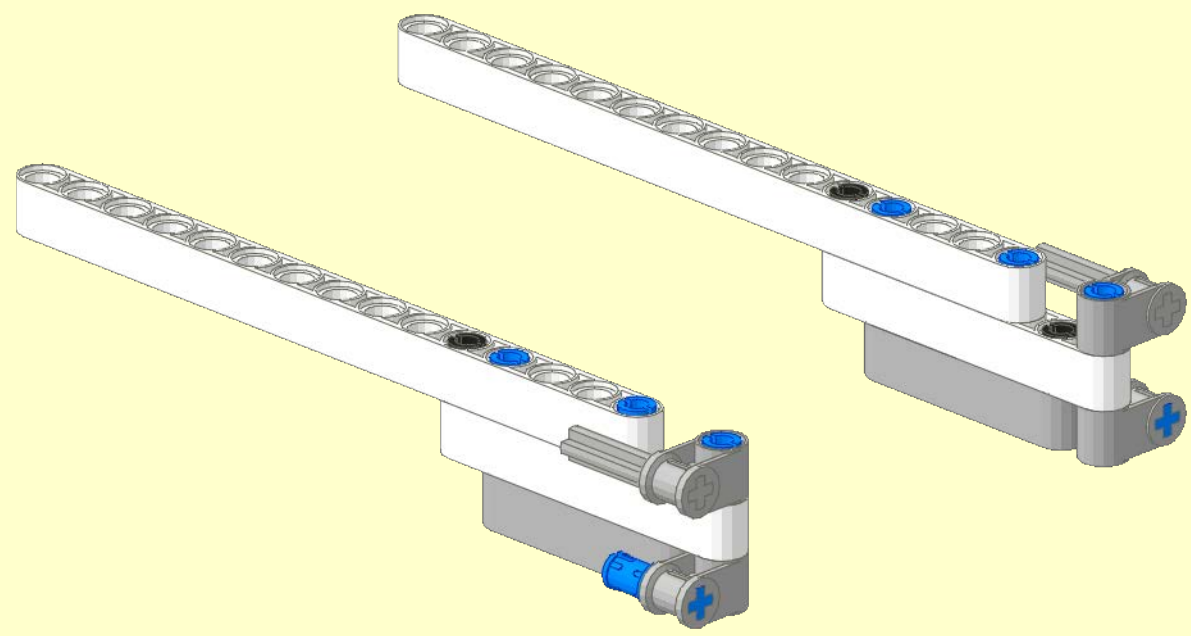
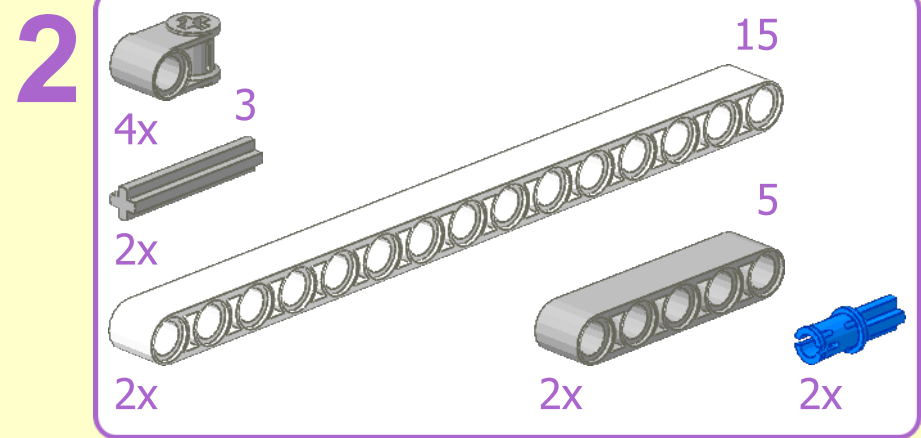
2





1

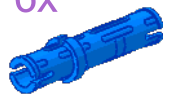




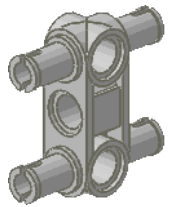
3



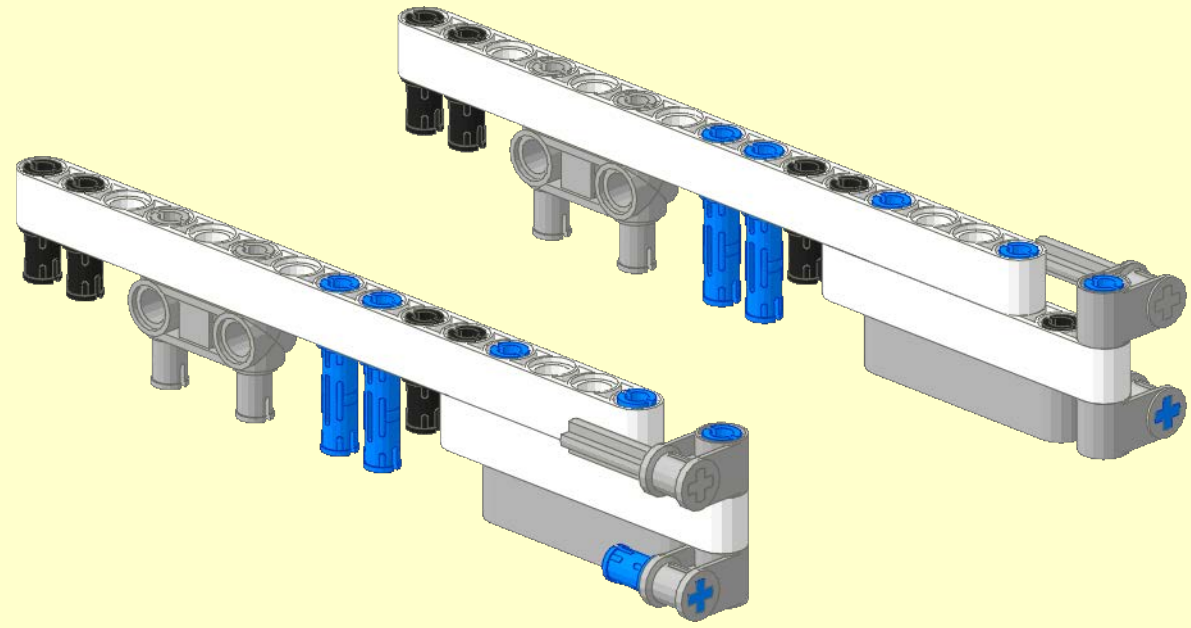
6x



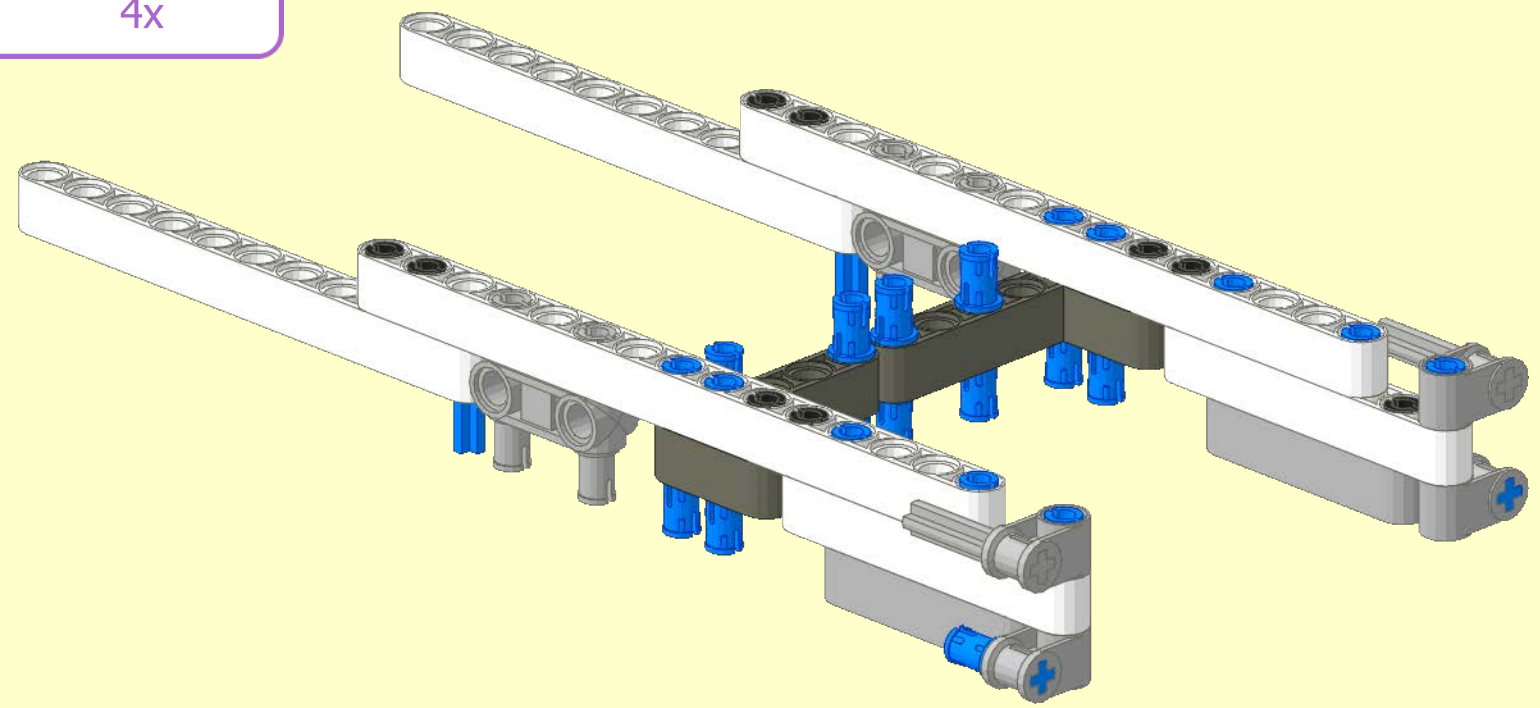
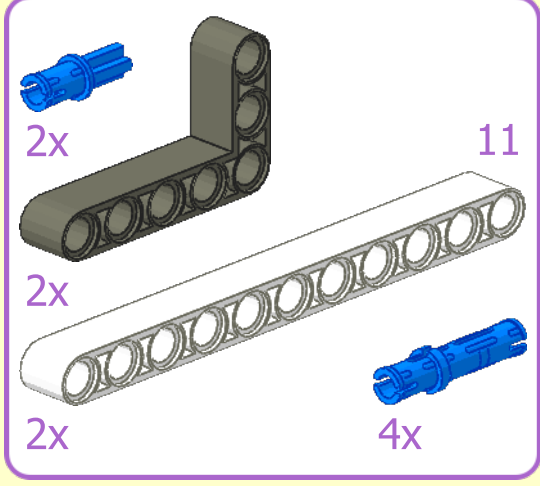
4x



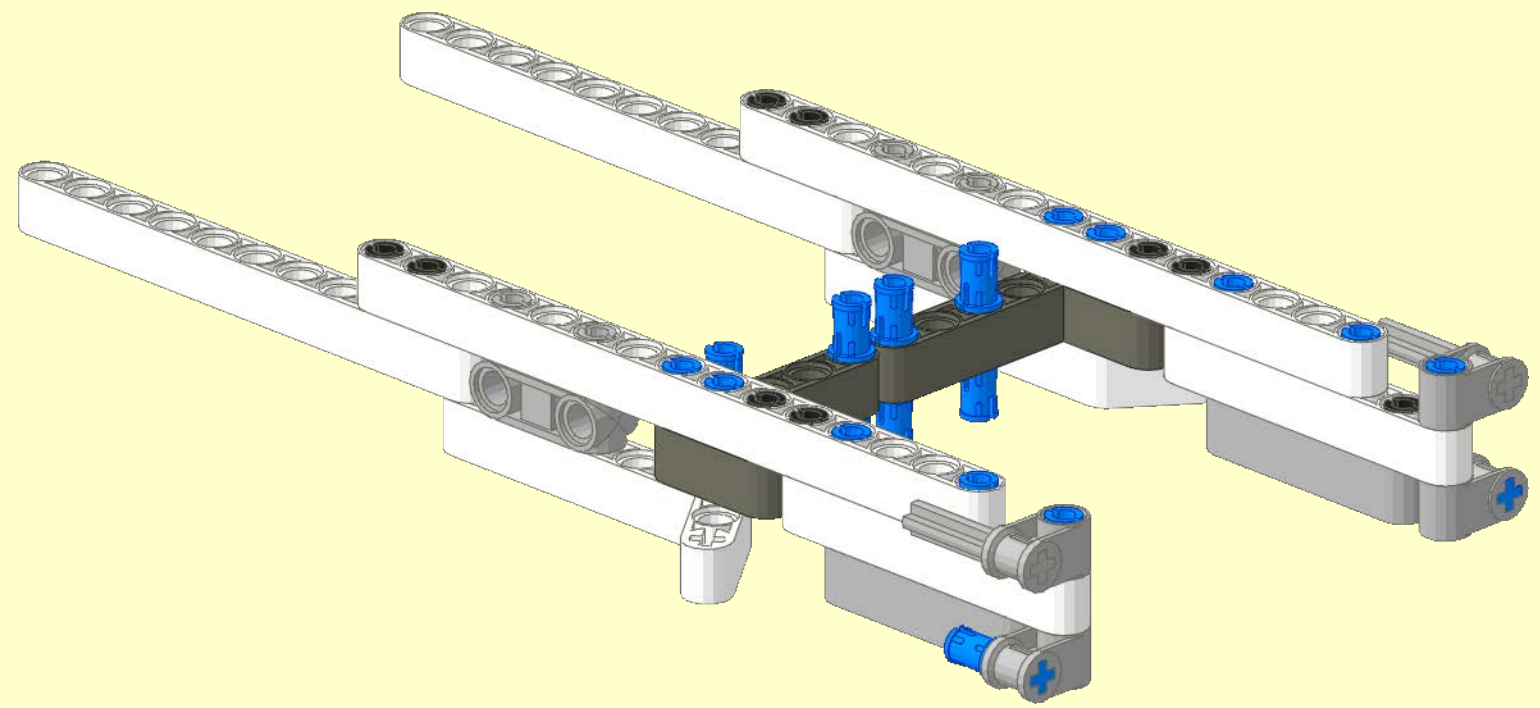
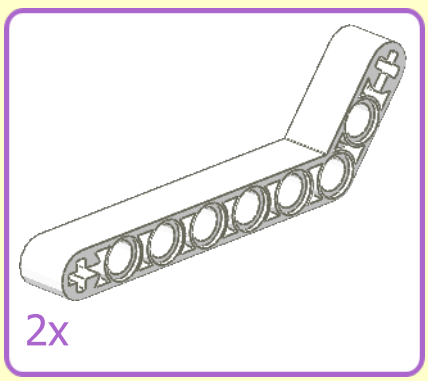
2x



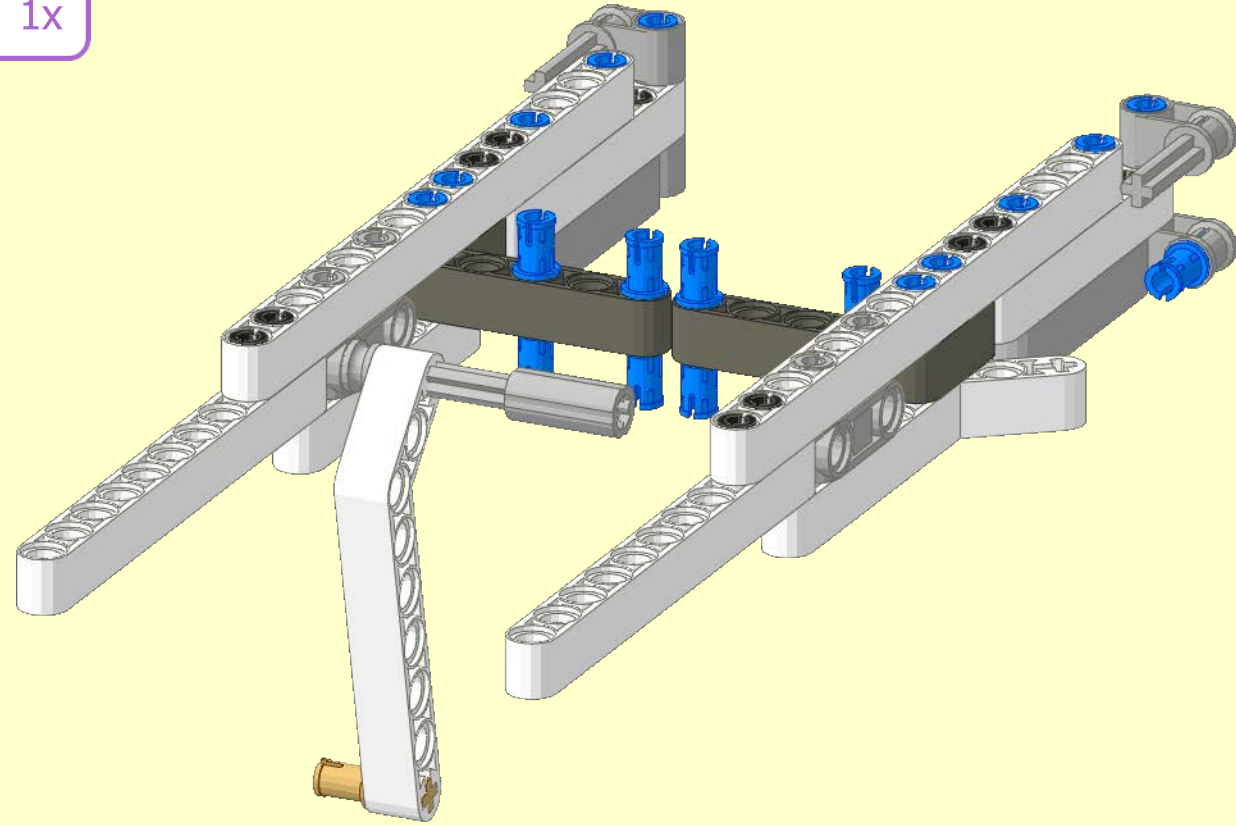
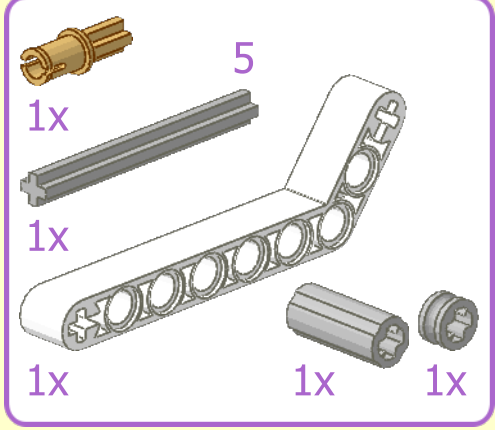
4



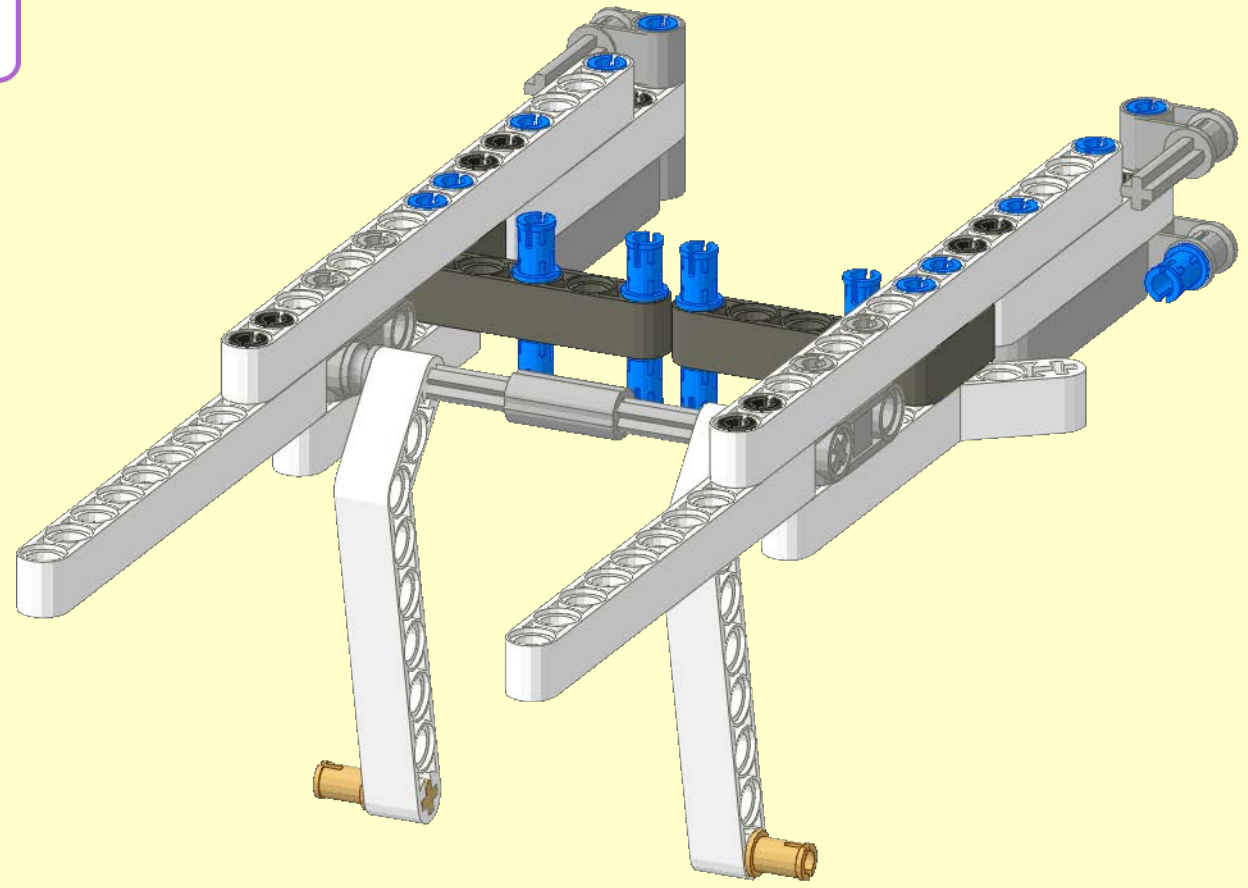
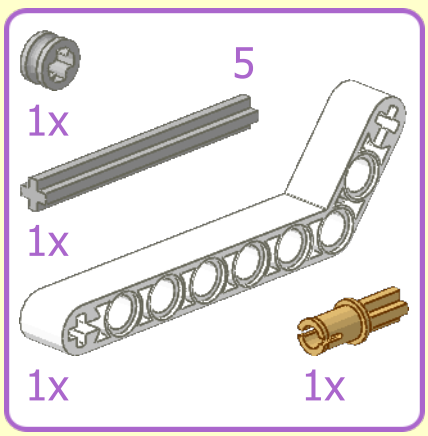
5



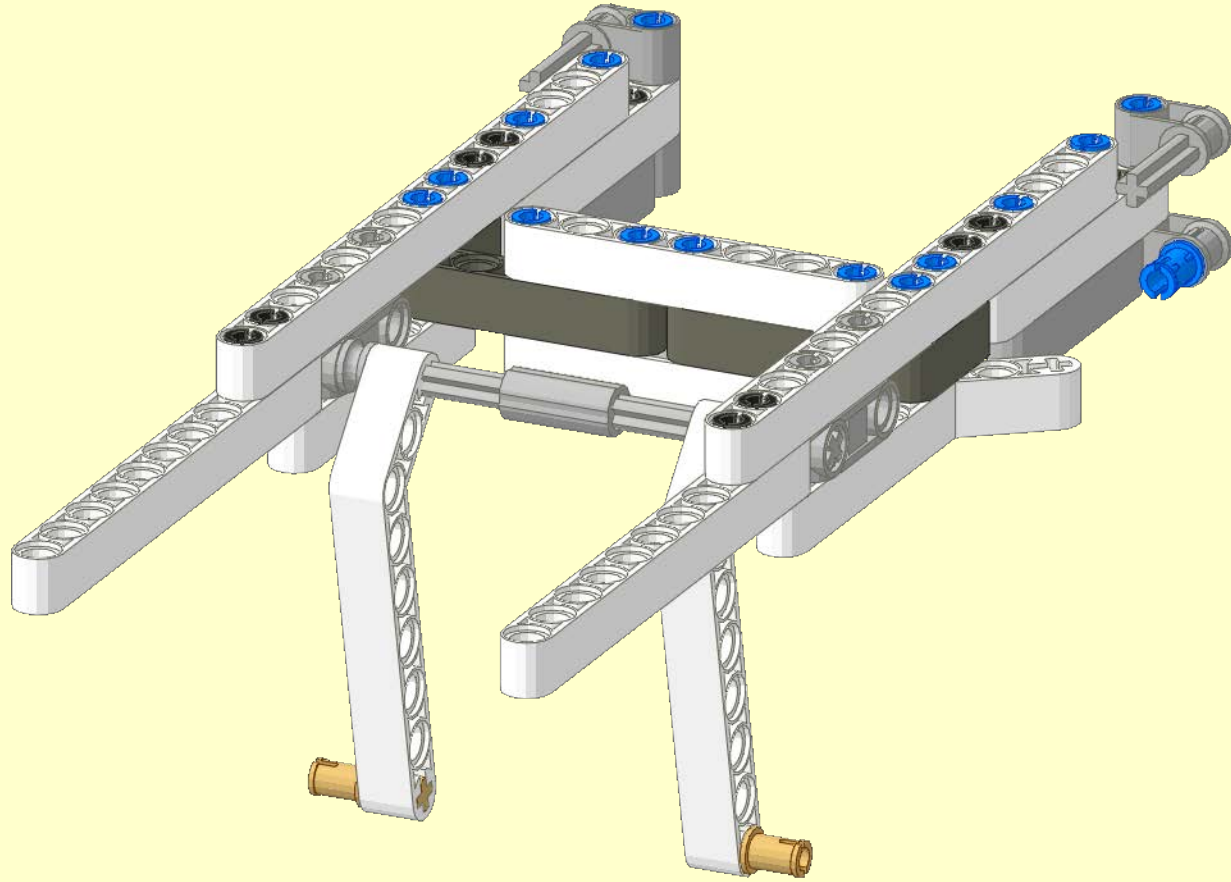
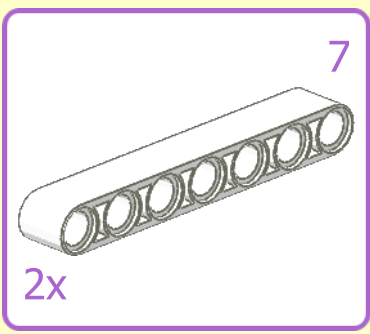
6



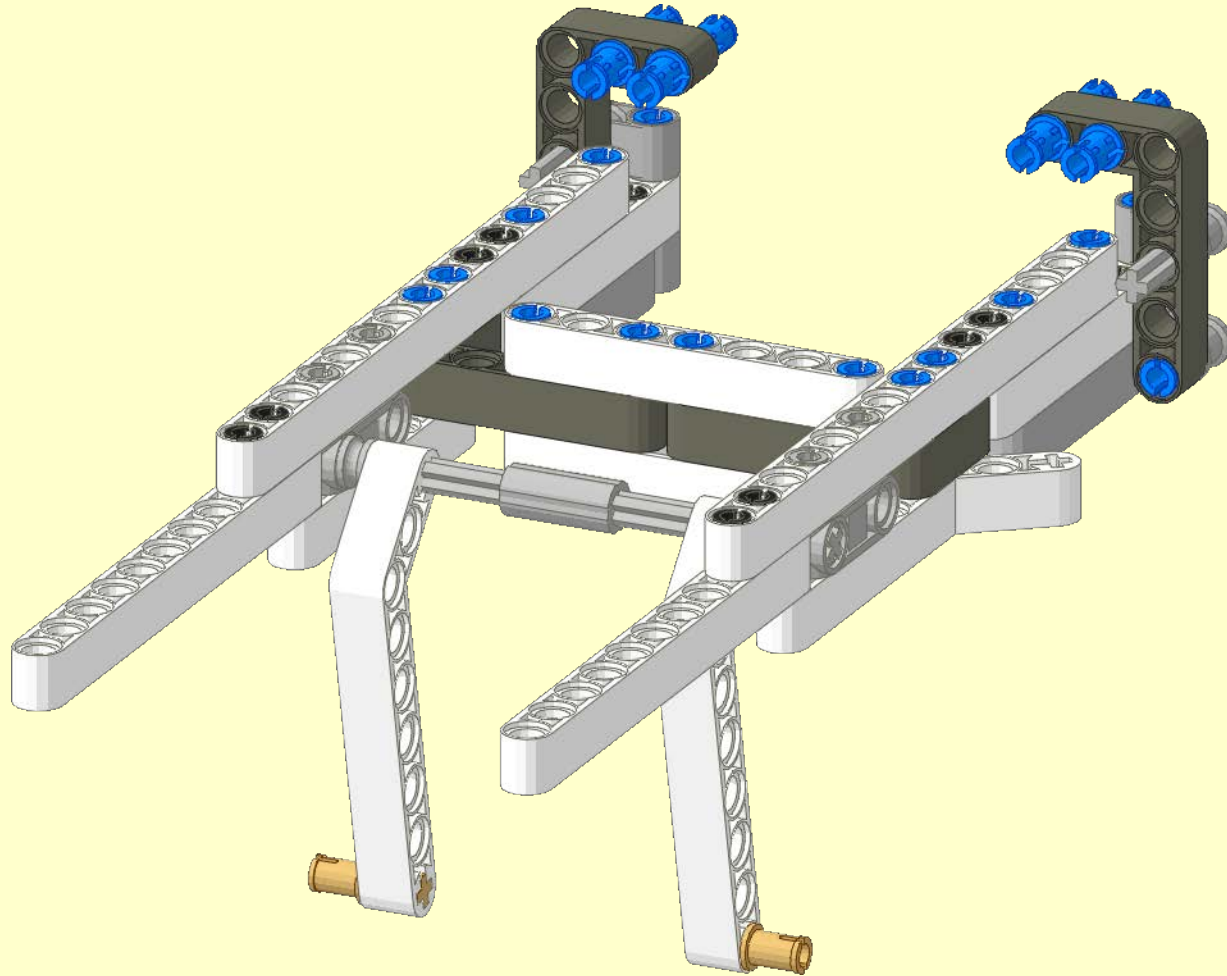
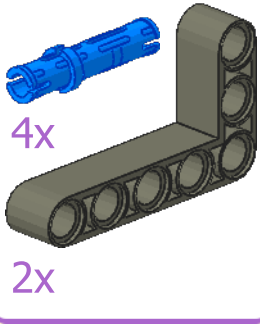
7



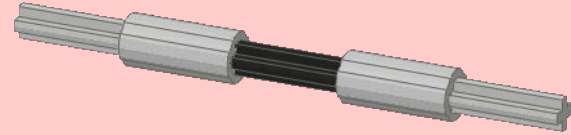
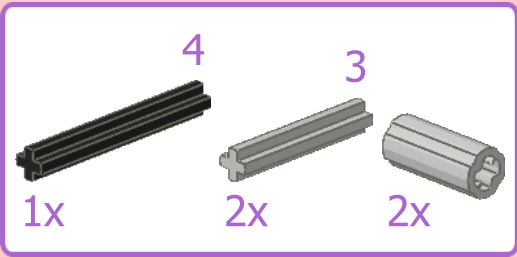
8



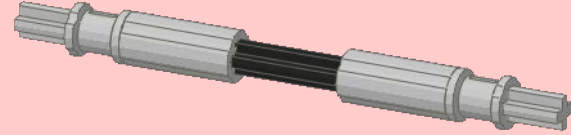
9



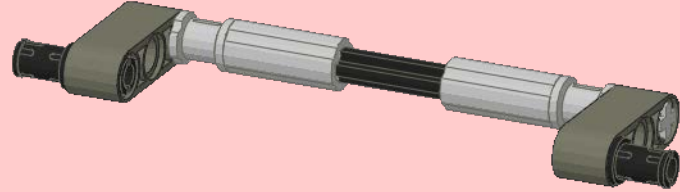
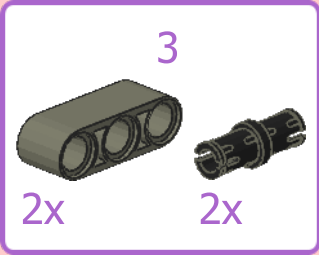
1



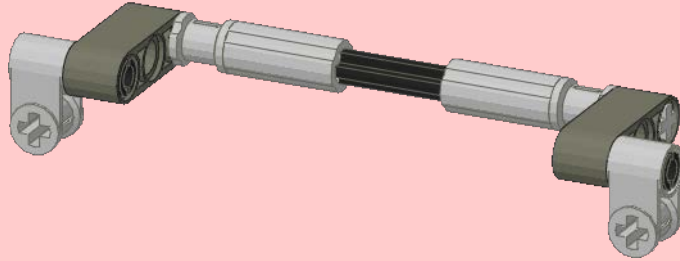
2

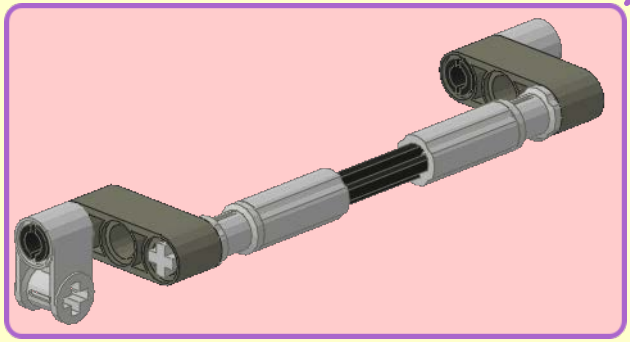
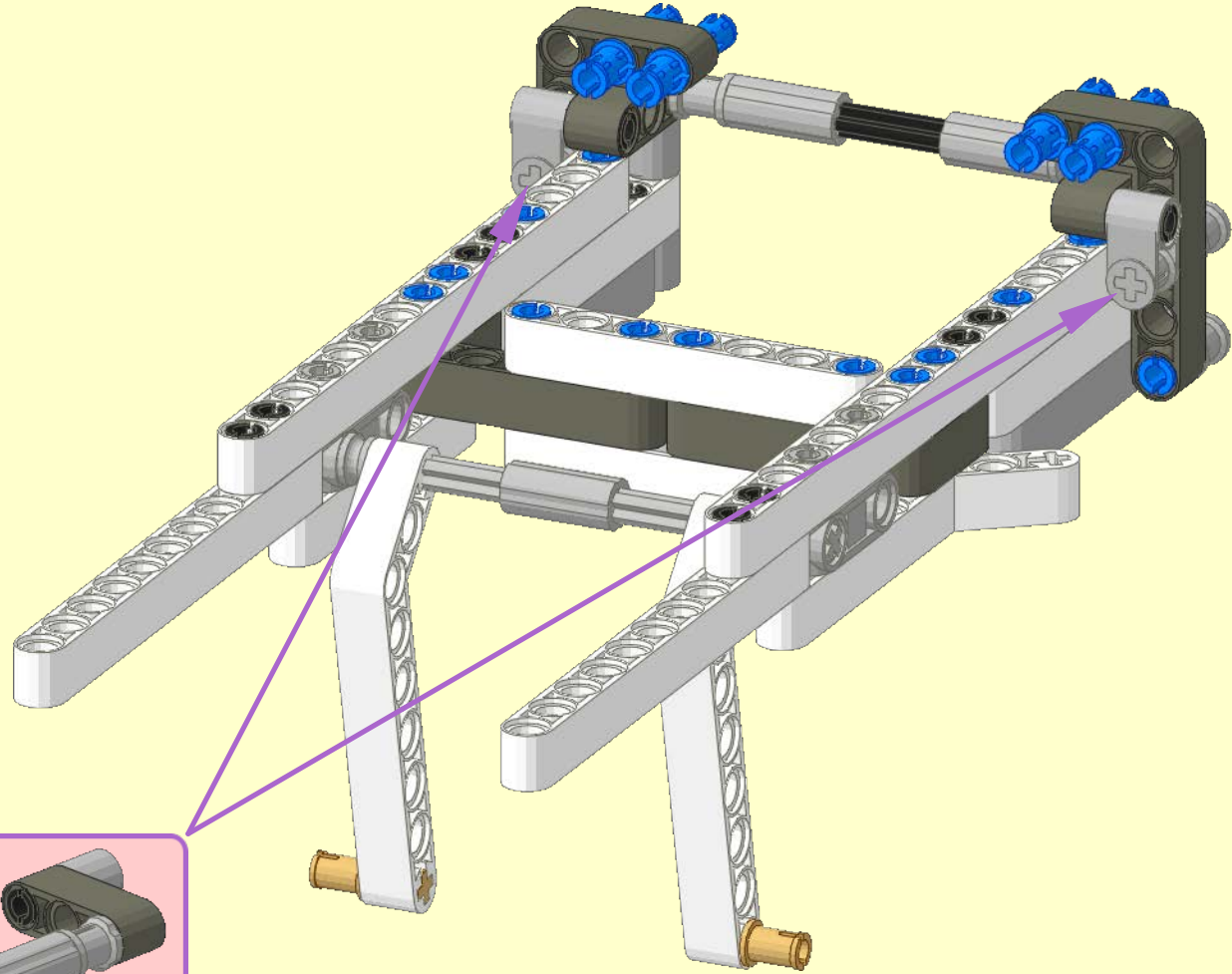


3

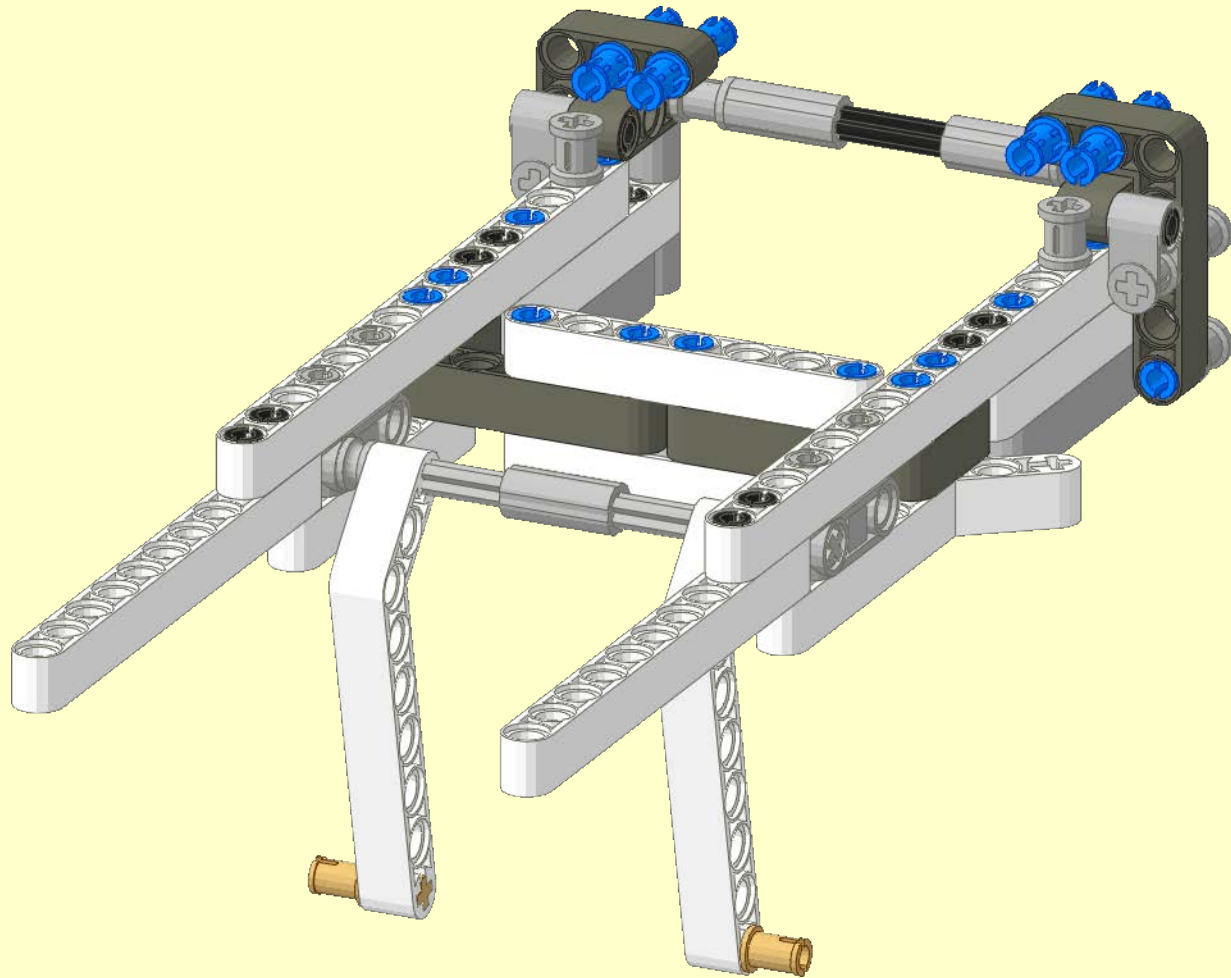
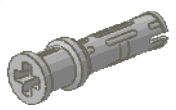


4





11
2x

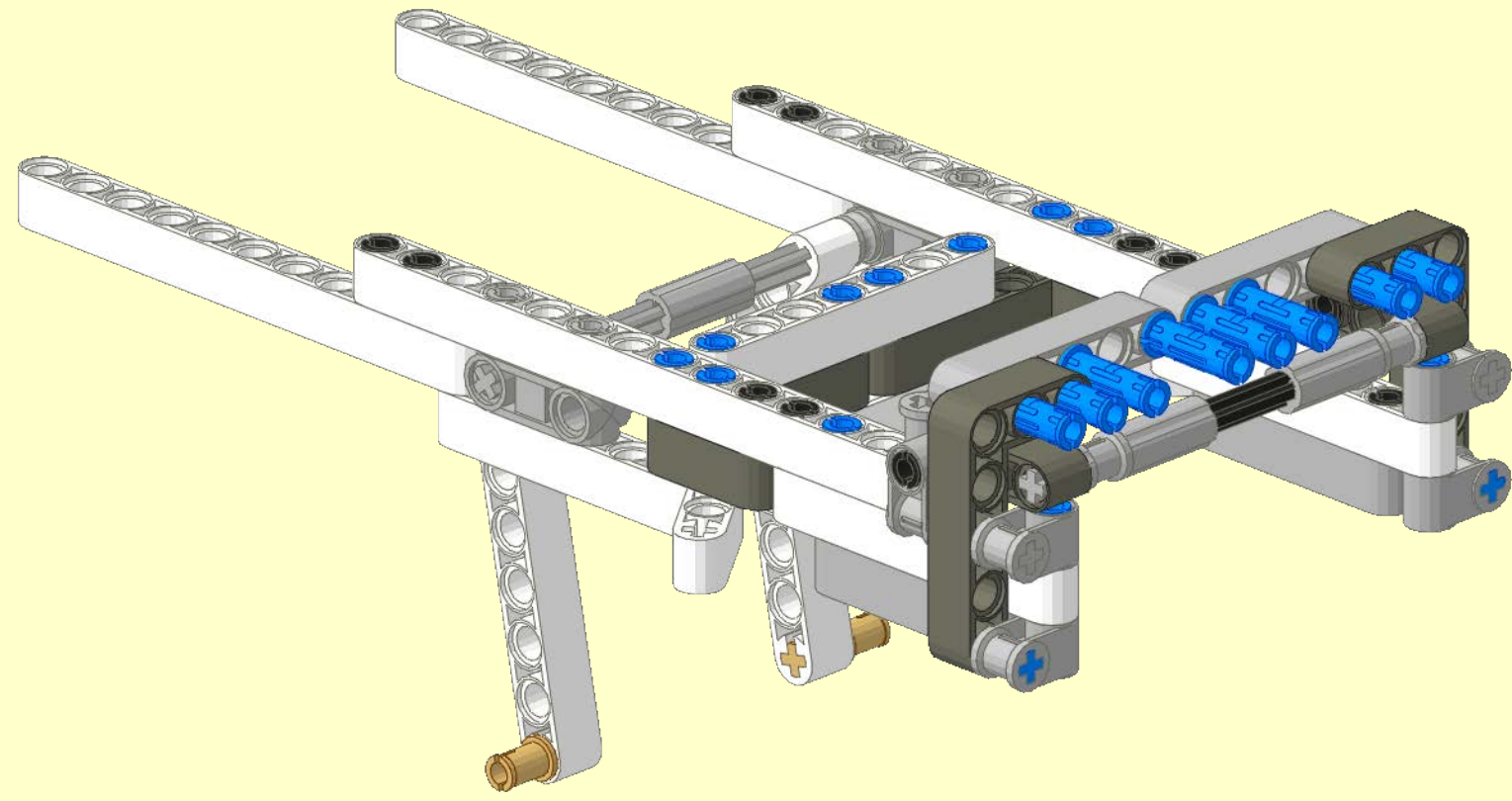
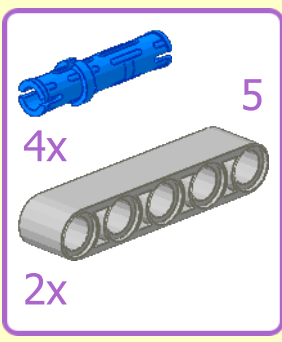


12

4x

5

2x



13

